

音声合成装置

音声合成警報機

XVSV7Bシリーズ

< MP3音声録音タイプ >



特徴

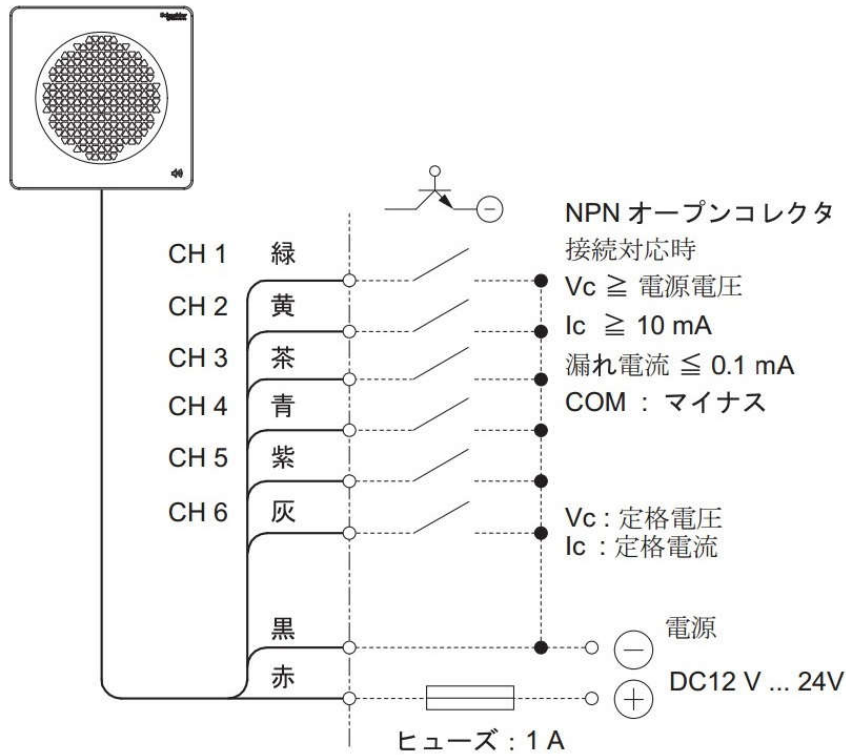
- 音声合成回路とスピーカーが一体型のコンパクト設計です。
- MP3形式の音声コメント(6チャンネル・合計256秒まで)を再生します。※専用エディタ“Playlist Builder”で編集可能
- 音声ボリューム(0～89dB)まで調整可能。埋込取付時、保護特性:IP65(防沫型)で屋外軒下で設置できます。
- 電源:DC12V～24V

製品仕様

モデル	音声合成警報機
機器形式	XVSV7B(末尾 BN:ダークグレイ、WN:ホワイト)
音声形式	ボイスタイプ / MP3形式
音圧レベル	0 ～ 89dB(ボリュームにより無段階可変)
接点入力	6チャンネル(NPNオープンコレクター方式)
音声データ	編集用エディタ“Playlist Builder”で編集
音声入力制御	ビット入力:6チャンネル、バイナリ入力:63チャンネル
音声出力時間	連続または編集用エディタ”モード設定”に依存
信号入力モード	ノーマル、減音(減音値:-5dB～-40dB設定)、ストップ信号
音声操作モード	ノーマル、ワンショット、後方優先、バイナリーモード
音声データ書き込み	SDカード(※SDHC:4GB以上推奨)、本体へカード差込時、自動書き込み
内部メモリ	搭載数:1個(容量:16Mbit / ビットレート:64Kbit) ※メモリー追加増設不可
音声編集	編集用エディタ“Playlist Builder”で編集
保護特性	露出取付時:IP20(※埋込取付の場合:IP65)
電源 / 消費電力	DC12V～24V(使用動作電圧範囲:DC10V～30V) / 最大:1.8W
動作環境	温度: -10℃ ～ +55℃ / 湿度: 35% ～ 85%(結露なきこと)
寸法	(W)80mm × (H)80mm × (D)24.9mm ※接続用ケーブル除く
材質	ABS樹脂
重量(本体のみ)	約 140g

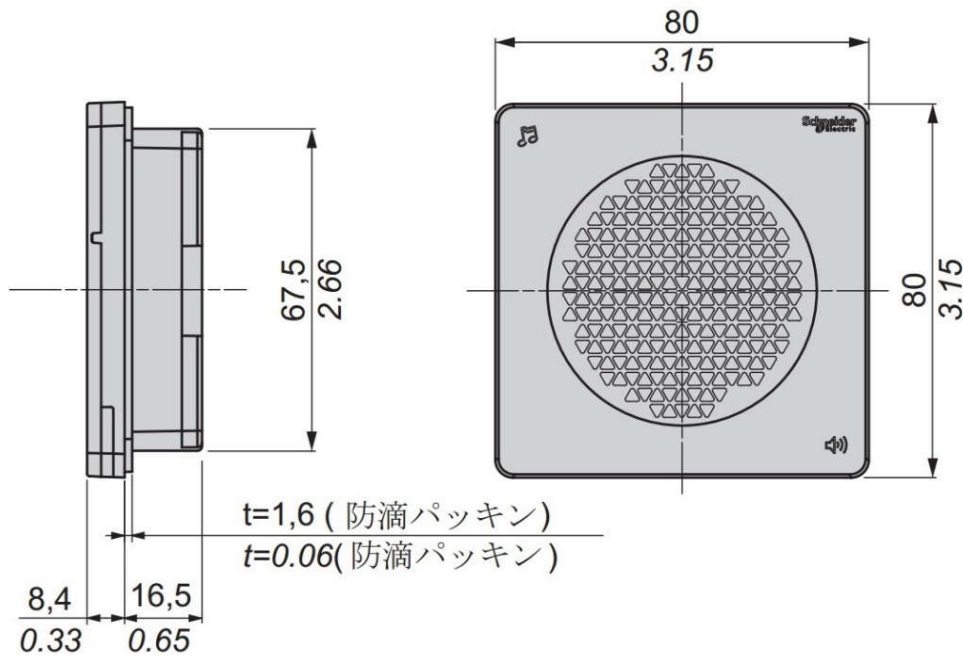
※仕様および外観は、改良のため予告なく変更することがあります。

結線図



寸法

(単位:mm)



その他

音声編集ソフトウェア“Playlist Builder”

Playlist Builderは音声合成警報器のコメントを、MP3データを利用してパソコンで編集するためのソフトウェアです。

チャンネルごとの1~16フレームにMP3ファイルを指定できます。音声合成警報器の「動作モード」「信号入力モード」「減音値」などさまざまなパラメータも指定できます。



※仕様および外観は、改良のため予告なく変更することがあります。