

アナログHDカメラ



2メガピクセルカメラ 2MAH-DCシリーズ

< 国内設計 >



IRパレット型
【IRB-2MAH-DC】



IRバンダルドーム型
【IRV-2MAH-DC】

特 徴

- 1/2.8インチ 2メガピクセルCMOS搭載。アナログ⇄AHD映像をスライドスイッチでカンタン切替可能
- 国内設計&信頼性の高い電子部品を採用し長寿命を実現！
- 逆光に強いデジタル・ワイドダイナミックレンジ機能あり
- 電源:DC12V対応。調整に便利な映像調整ポート搭載

製品仕様

モデル	200万画素IRパレットカメラ	200万画素IRバンダルドームカメラ
機器形式	IRB-2MAH-DC	IRV-2MAH-DC
撮影素子	1/2.8インチSONY製2.2メガピクセル プログレッシブスキャンCMOSセンサー	
総画素数 / 有効画素数	2,000 × 1,121 / 1,920 × 1,080	
水平解像度	AHDモード(1080P) / アナログモード(960H)、25/30fps	
映像出力	AHD2.0 / CVBS(約1Vp-p/75Ω)※内部スライドスイッチ切替、映像調整ポートあり	
伝送距離	3C-2V(最大:300m)、5C-2V(最大:400m)	
最低被写体照度	0.7Lux(カラー) / 0Lux(IR作動時)	
S / N比	50dB以上	
シャッタースピード	オート、マニュアル(1/30 ~ 1/50,000)	
AGC	OFF、1 ~ 15	
ホワイトバランス	ATW / AWC / 室内 / 室外 / マニュアル / AWB	
デイ & ナイト	オート / カラー / モノクロ / EXT	
逆光補正	HSBLC / D-WDR / BLC	
DNR	2DNR / 3DNR(OFF / 低 / 中 / 高)	
プライバシー/モーション領域	プライバシー:4ゾーン / モーションエリア:4ゾーン	
その他機能	映像回転(フリップ/ミラー)、ライブ欠陥画素補正、白・黒欠陥補正、レンズ歪み補正	
UTC制御 / OSD	対応(OSDは日本語対応)	
レンズ	2.8mm ~ 12mm F1.2(メガピクセル パリフォーカルレンズ)	
赤外線LED	照射距離:約25m、照射角:約76° (SMART IR機能搭載)	
電源 / 消費電力	DC10~15V(無極性) / 440mA以下	DC10~15V(無極性) / 390mA以下
防塵 / 防水性能	IP66準拠(全天候型設計)	IP66準拠(耐破壊型設計)
動作環境	温度: -10°C ~ +50°C / 湿度: 85%以下(結露なきこと)	
寸法	W:87 × H:98.4 × D:330mm	Φ146 × H:106mm
重量	約1Kg ※取付ベース除く	約800g ※防水ラバーシール除く

※仕様および外観は、改良のため予告なく変更することがあります

2つの映像フォーマット切替可能

アナログモード(960H)



AHDモード(1080P)

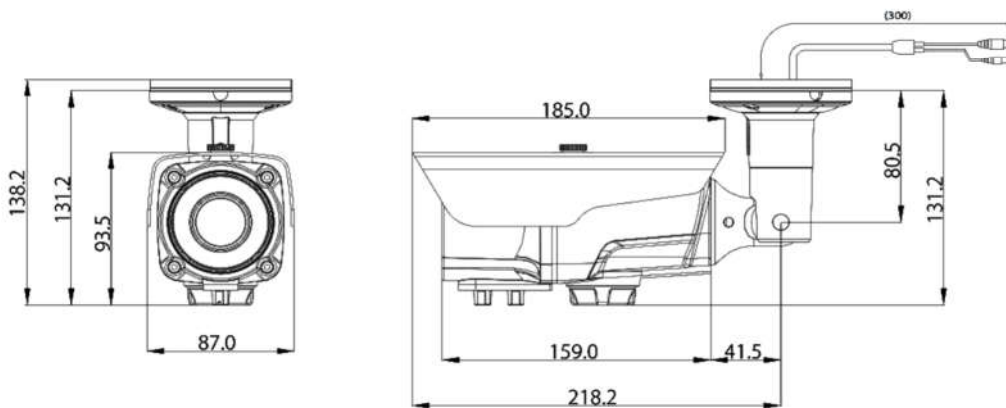
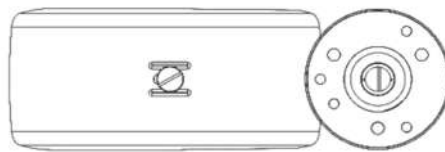


アナログ⇔AHD切替対応。従来のカラーカメラ・同軸ハイビジョンカメラシステムに対し柔軟に接続することができます

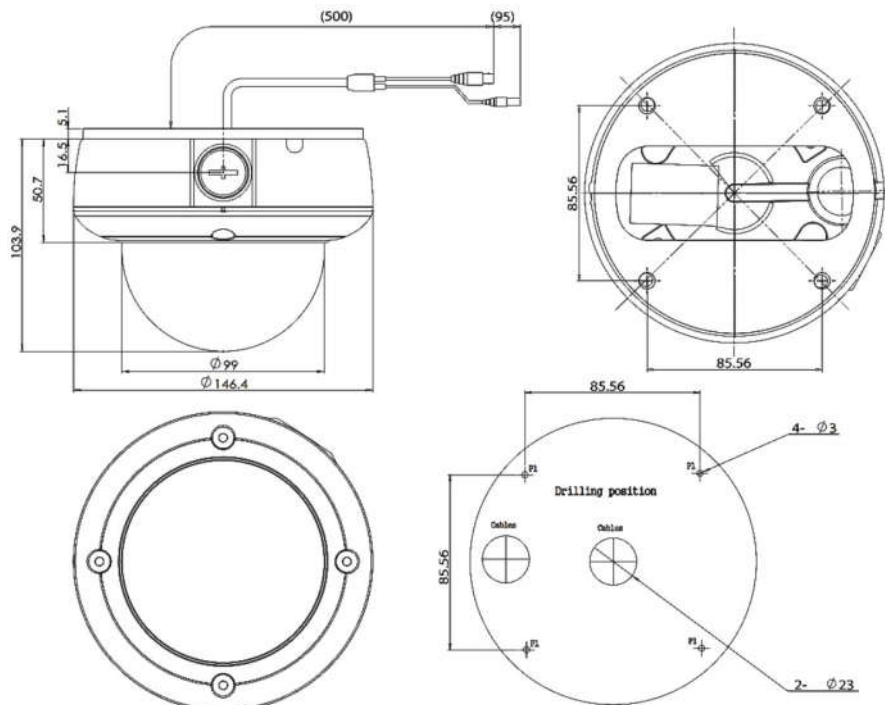
寸法

(単位:mm)

【IRB-2MAH-DC】



【IRV-2MAH-DC】



※仕様および外観は、改良のため予告なく変更することがあります