

2メガピクセルBOXカメラ BXC-2MAH



- < 国内設計 >
- < パリフォーカルレンズ標準搭載 >
- < 取付金具 別売 >

特 徴

- 1/2.8インチ 2メガピクセルCMOS搭載。アナログ⇄AHD映像をスライドスイッチでカンタン切替可能
- 国内設計&信頼性の高い電子部品を採用し長寿命を実現！
- 逆光に強いデジタル・ワイドダイナミックレンジ機能あり
- 2WAYパワーモード仕様:DC12V/150mA(または専用電源ユニットから重量伝送)

製品仕様

モデル	200万画素ボックスカメラ
機器形式	BXC-2MAH
撮影素子	1/2.8インチSONY IMX222(2.4メガピクセル プログレッシブスキャンCMOSセンサー)
総画素数 / 有効画素数	2,000 × 1,121 / 1,920 × 1,080
水平解像度	AHDモード(1080P) / アナログモード(960H)、25/30fps
映像出力	AHD2.0 / CVBS ※スライドスイッチ切替、約1V _{p-p} /75Ω
伝送距離	DC電源モード:3C-2V(最大:300m)、5C-2V(最大:400m) 電源重量モード:3C-2V(最大:300m)、5C-2V(最大:500m)※専用電源ユニット使用時
最低被写体照度	1Lux(カラー) / 0.1Lux(白黒)
S / N比	50dB以上
シャッタースピード	オート、マニュアル(1/30 ~ 1/50,000)
AGC	OFF、1 ~ 15
ホワイトバランス	ATW / AWC / 室内 / 室外 / マニュアル / AWB
デイ & ナイト	オート / カラー / モノクロ / EXT
逆光補正	HSBLC / D-WDR / BLC
DNR	2DNR/ 3DNR(OFF / 低 / 中 / 高)
プライバシー/モーション領域	プライバシー:4ゾーン / モーションエリア:4ゾーン
その他機能	映像回転(フリップ/ミラー)、ライブ欠陥画素補正、白・黒欠陥補正、レンズ歪み補正
UTC制御 / OSD	対応(OSDは日本語対応)
レンズ/マウント	2.8mm ~ 12mm(メガピクセル パリフォーカルレンズ) / CSマウント
電源 / 消費電力	DC10~15V(無極性) / 3.5W以下 カメラ電源ユニット使用時 DC12V / 210mA以下
動作環境	温度: -10℃ ~ +50℃ / 湿度: 85%以下(結露なきこと)
寸 法	W:66 × H:63 × D:129.5mm ※レンズ部除く
重量(本体のみ)	約250g

2つの映像フォーマット切替可能

アナログモード(960H)



AHDモード(1080P)

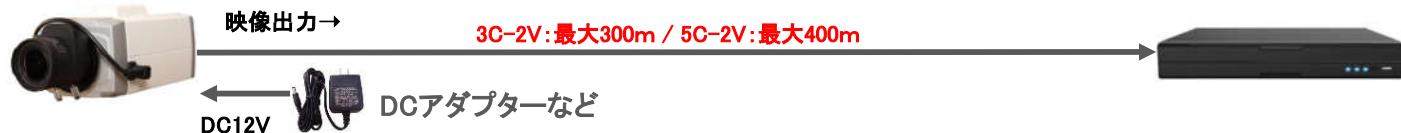


アナログ⇔AHD切替対応。従来のカラーカメラ・同軸ハイビジョンカメラシステムに対し柔軟に接続することができます

便利な2WAY電源モード(デュアル電源)

DC電源モード

カメラ【2MAHシリーズ】



電源重畳モード

カメラ【2MAHシリーズ】

カメラコントローラー【CCシリーズ】

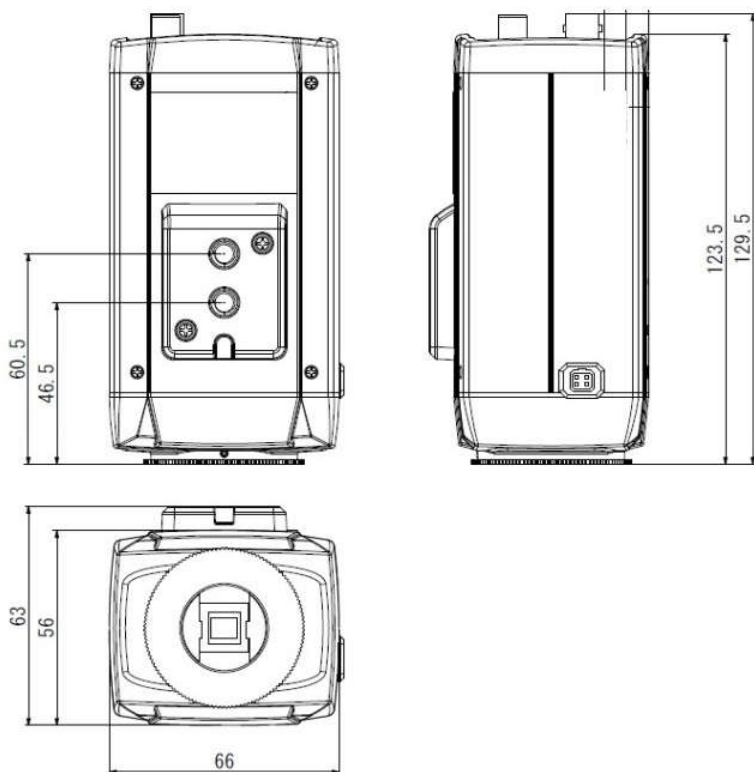
DVRなど



2パターンカメラ駆動電源方式に対応。専用カメラコントローラー(CCシリーズ※オプション)を使用することで、ノイズ耐性に強く長距離伝送が可能です！

寸法

(単位:mm)



※仕様および外観は、改良のため予告なく変更することがあります

オプション

取付金具 【WHシリーズ】

カメラを天面・壁面に設置できます
用途に合わせて5つのラインナップ

- ・13cmショートタイプ(WH-31)
- ・31~47cm伸縮ミドル(WH-11)
- ・24×20cmL字型(WH-21)
- ・62~1m伸縮ロング(WH-LS1)
- ・1.1~2m伸縮長ロング(WH-LS3)

