

5メガピクセルAHD
IRフィッシュアイカメラ
HS-360AHD-IR

< 全方位型レンズ >



特徴

- 1/3.2インチ 5メガピクセルCMOS搭載。「周囲360° 撮影」が可能な全方位型カメラです
- 筐体はコンパクト設計&夜間撮影に強い赤外線LED搭載
- 取付金具付属で天井面や壁面へ設置可能で広い視野角の撮影が行えます。
- 電源:DC12V/最大146mA

製品仕様

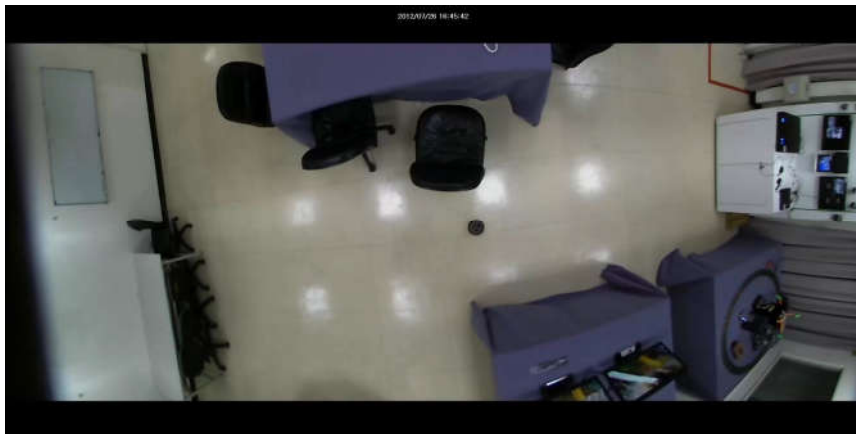
モデル	500万画素AHD IRフィッシュアイカメラ
機器形式	HS-360AHD-IR
撮影素子	1/3.2インチ 5メガピクセル プログレッシブCMOSセンサー
総画素数 / フレーム	2,592(H) × 1,944(V) / 30fps
水平解像度	1080P
映像出力	AHD(1080P)、BNC × 1(1.0v p-p/75Ω)
最低被写体照度	0.1Lux
S / N比	37dB
シャッタースピード	オート
アイリス調整	マニュアル
AGC	オート
ホワイトバランス	オート
赤外線LED	6個搭載、照射距離:約15m
デイ & ナイト	オート
UTC	○サポート
OSD	×日本語非対応
レンズ	1.19mm / F2.0
画角	対角:185°、水平:185°、垂直:185°
電源 / 消費電力	DC12V±10% / 146mA(1.8W)
動作環境	温度: -10℃ ~ +50℃ / 湿度: 30% ~ 90%(結露なきこと)
防水規格	×非対応
寸法	φ144.3mm × (H)80.4mm
重量(本体のみ)	約 580g

サンプル画像

【全方位モード】



【180° パノラマモード】



【4分割モード】

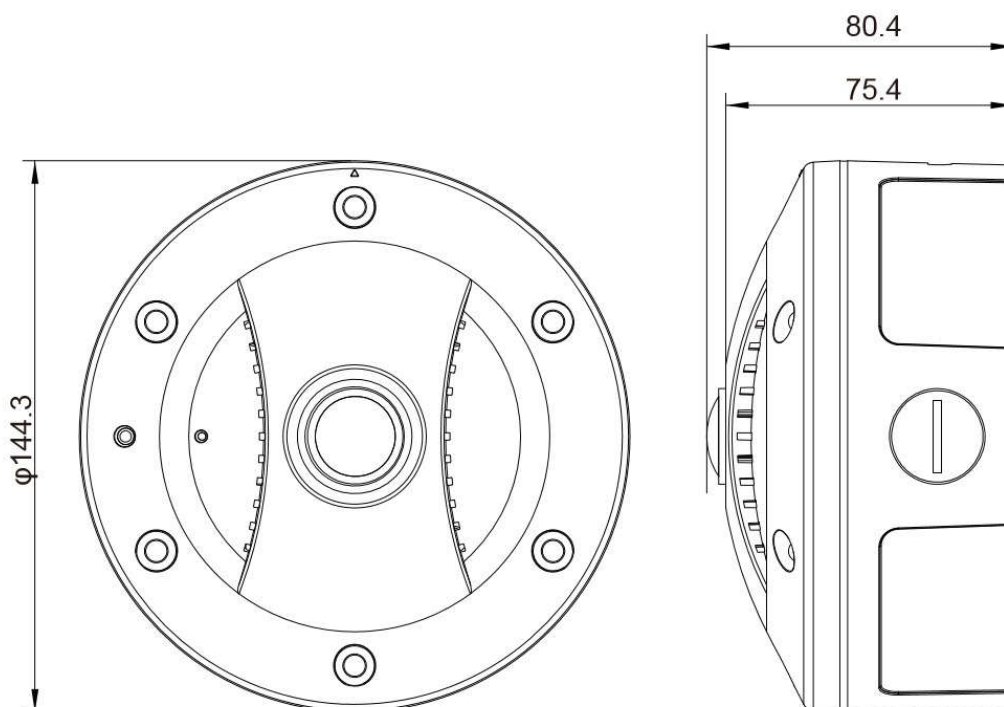


【180° ダブルパノラマモード】



寸法

(単位:mm)



※仕様および外観は、改良のため予告なく変更することがあります。