

## 2メガピクセル AHD広角ドームカメラ ICS-AH221

< 単焦点レンズ >



### 特徴

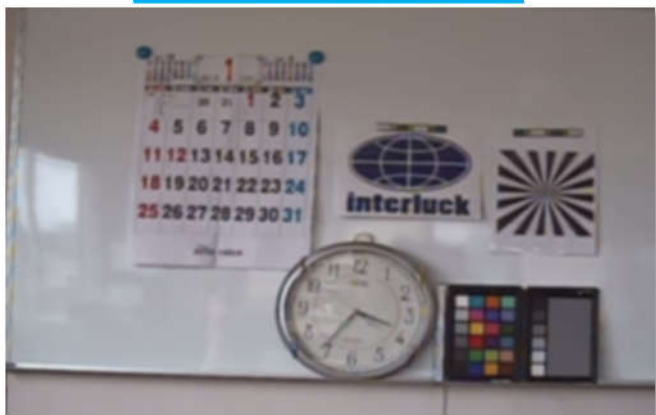
- 1/2.8インチSONY 2.4メガピクセルExmor CMOS搭載。アナログ⇄AHD切替による映像出力ができます
- 目立ちにくい半円ドームデザイン。内部OSD設定ボタンで各設定が可能
- 広角レンズ仕様(視野角:約170°)でエレベーター内など狭い空間でも広範囲撮影ができます
- 電源:DC12V/160mA(型式末尾:V1は専用電源ユニットより供給)

### 製品仕様

モデル	200万画素AHD広角ドームカメラ	
機器形式	ICS-AH221-DC	ICS-AH221-VP
撮影素子	1/2.8インチ 2.4メガピクセル SONY PS-Exmor CMOSセンサー	
総画素数 / 有効画素数	2,000(H) × 1,241(V) / 1,984(H) × 1,097(V)	
水平解像度	・AHDモード(1080P) ・アナログモード(1280H)	
映像出力	AHD / アナログ(CVBS) ※切替出力	
最低被写体照度	0.0008Lux(センスアップ×30の場合)	
S / N比	50dB	
シャッタースピード	オート、マニュアル(1/30 ~ 1/50,000)	
ブライトネス	レベル 1 ~ 100	
AGC	OFF、0 ~ 15	
ホワイトバランス	ATW、AWB、マニュアル、アウトドア、インドア、AWCセット	
デイ & ナイト	オート、カラー、モノクロ、EXT	
逆光補正	HSBLC、D-WDR、BLC	
DNR	OFF、低、標準、高 (4段階)	
プライバシー/モーション領域	プライバシー:4ゾーン / モーション:4ゾーン	
その他機能	映像上下反転(フリップ)、映像左右反転(ミラー)	
OSD	×日本語非対応	
レンズ	1.9mm(メガピクセル 単焦点レンズ)	
アイリス	DCオートアイリス	
電源 / 消費電力	DC12V±10% / 150mA (1.8W)	PoC(※専用ワンケーブルユニットより供給)
動作環境	温度: -10℃ ~ +50℃ / 湿度: 30% ~ 90%(結露なきこと)	
寸法	φ81mm(土台部:φ112mm) × (H)55mm	
重量(本体のみ)	約 400g	

## 映像比較

アナログカメラ(48万画素) 日中撮影



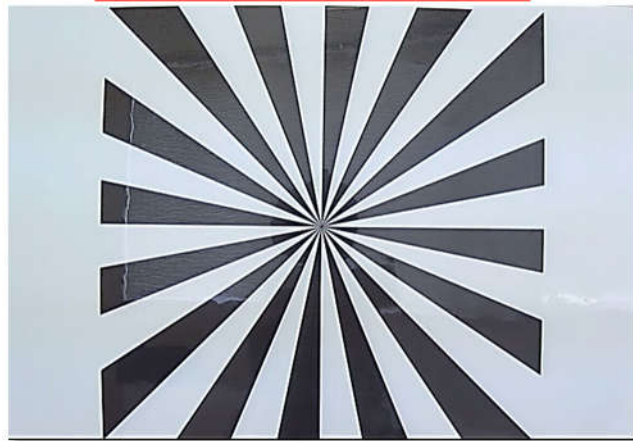
AHDカメラ(200万画素) 日中撮影



アナログカメラ(48万画素) チャート

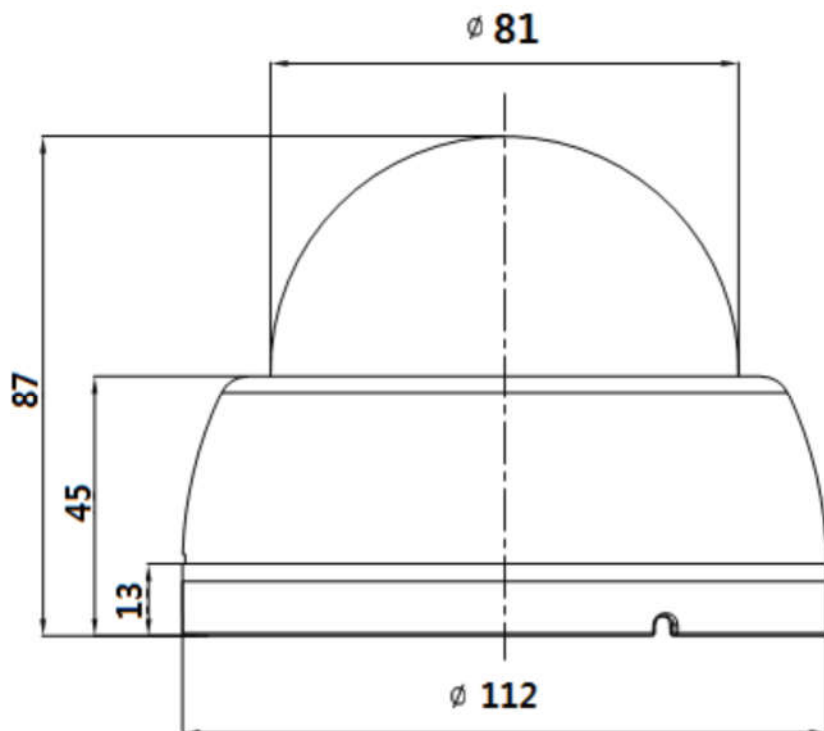


AHDカメラ(200万画素) チャート



## 寸法

(単位: mm)



※仕様および外観は、改良のため予告なく変更することがあります。