

アナログHDカメラ

AHD HDTVI
Analog High Definition High Definition Transport Video Interface

Full HD
1080

2メガピクセル ナイトビジョンバレットカメラ ICS-AH330

< オートフォーカスレンズ >



特徴

- センサー裏面照射型画素技術: Starvis採用。低照度環境でフルカラー撮影が可能
- 赤外線LEDを使用しない省エネ設計。IR照射距離/範囲を気にせず広範囲の映像監視を行えます
- 防水&全天候型設計で屋外設置に最適(電動オートフォーカスレンズ搭載)
- 電源: DC12V/最大250mA

製品仕様

モデル	200万画素ナイトビジョンバレットカメラ
機器形式	ICS-AH330V
撮影素子	1/2.8インチ SONY 2メガピクセル プログレッシブスキャンCMOSセンサー(Starvis)
有効画素数	1,945(H) × 1,097(V) 2.1メガピクセル
水平解像度	1080P
映像出力	AHD / HD-TVI(切替式)
最低被写体照度	0.001Lux(SENSE-UP時)
S / N比	52dB以上(AGC OFF)
シャッタースピード	オート、マニュアル(1/30 ~ 1/30,000)、フリッカー
露光制御機能	ブライトネス、シャッターモード、デジタルスローシャッター、AGC
ホワイトバランス	AWB(モード1・2、ワンプッシュ、マニュアル)、彩度調整
赤外線LED	-(非搭載)
デイ & ナイト	オート、カラー、モノクロ
逆光補正	OFF、BLC、HLC
DNR	3DNR: OFF / 低 / 標準 / 高
プライバシー	プライバシーマスキング機能
UTC機能	○サポート(※接続側にUTC機能が必要です)
その他機能	映像回転、DEFOG、イメージスタビライザー、映像シェーディング補正、デジタルズーム
OSD	○日本語対応、※カメラ設定はUTC機能が必要です
レンズ	2.8mm ~ 12mm(F=1.4 / 2メガピクセル電動オートフォーカスレンズ) ※電源投入時毎にフォーカス調整を行います ※電動レンズ調整は接続側にUTC機能が必要です
アイリス	DCオートアイリス(自動または電子露光調整)
電源 / 消費電力	DC12V±10% / 最大: 200mA(2.4W)
動作環境	温度: -10℃ ~ +50℃ / 湿度: 80%(結露なきこと)
防水規格	IP66
寸法	Φ66mm × (H)92.7mm × (L)199.9mm
重量(本体のみ)	約 650g

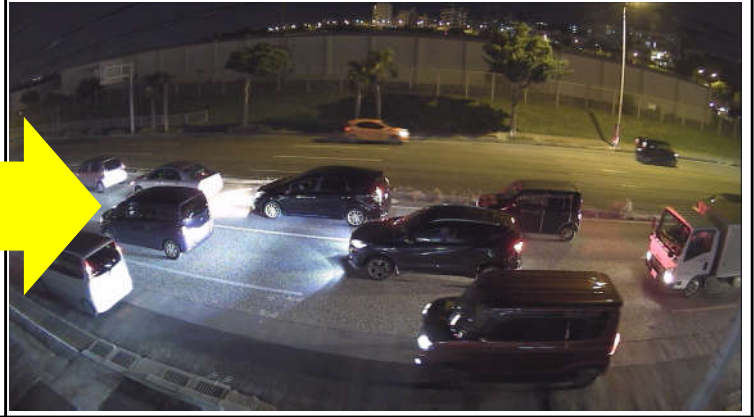
※仕様および外観は、改良のため予告なく変更することがあります。

夜間映像比較

一般的な赤外線LED搭載カメラ



Starvis搭載カメラ

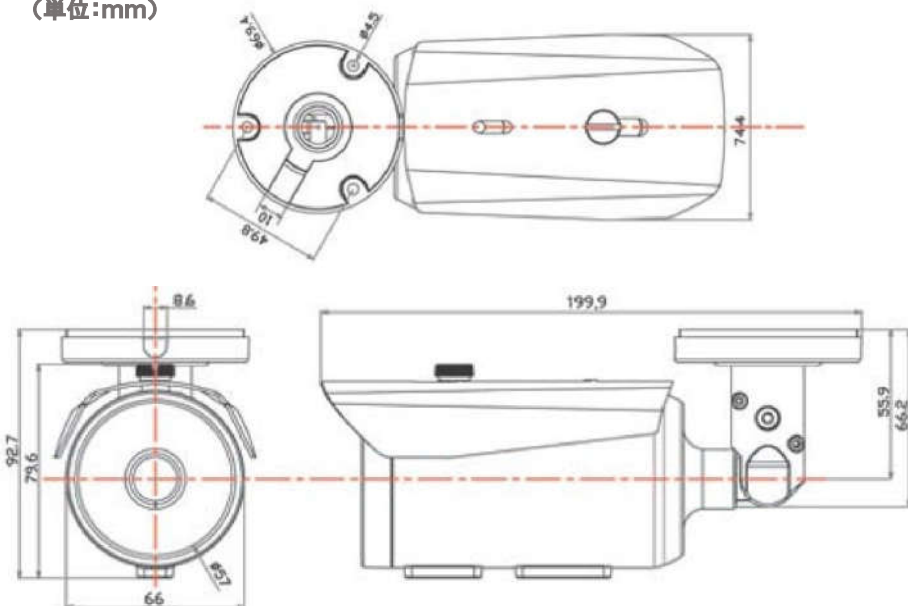


Starvisは赤外線LEDを使用しない省エネ設計。IR照射距離/範囲を気にせず広範囲映像を強力に監視！



寸法

(単位:mm)



"1ポイントジョイント設計"で角度調整が便利！



※仕様および外観は、改良のため予告なく変更することがあります。