

**2メガピクセル
ボックスカメラ
KA1080B**

< レンズ・取付金具 別売 >



特徴

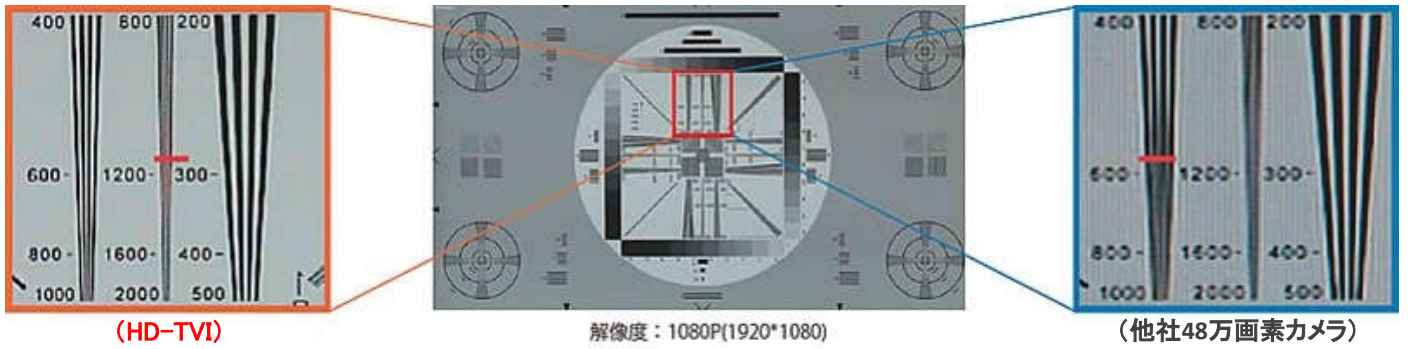
- 2.1メガピクセル プログレッシブセンサー搭載
- スタンダードなボックス型デザイン。別売のレンズ・取付金具を組み合わせることで屋内での最適な撮影が可能です。
- 2系統の映像出力(TVI・AHD/アナログCVBS)がありシステム拡張性に優れています
- 逆光に強いワイドダイナミックレンジ機能搭載
- 電源:DC12V/200mA

製品仕様

名 称	2メガピクセル ボックスカメラ
機器形式	KA1080B
撮影素子	2.1メガピクセル プログレッシブスキャンCMOSセンサー
有効画素数	1920(H) × 1080(V)
水平解像度	1920 × 1080P(30fps)
映像出力	HD-TVI・AHDフォーマット × 1(BNC 1.0Vp-p 75Ω) アナログCVBS × 1(BNC 1.0V±0.2Vp-p 75Ω)
OSD	言語:英語、 OSD操作:キー操作またはCoC(HiK-Cプロトコル)
最低被写体照度	0.02Lux(DSS × 32倍)
デイ&ナイト	トゥルーデイ&ナイト(ICR)
S/N比	52dB以上
デジタルノイズリダクション	OFF / LOW / MIDDLE / HIGH
赤外線LED	-
DSS	OFF / AUTO / マニュアル(×2~×32)
電子シャッター	INDOOR / OUTDOOR / INDOOR-ANTI BLUR / OUTDOOR-ANTI BLUR FLICKER / マニュアル(11段階)
逆光補正	OFF / WDR / BLC / HLC
プライバシー	プライバシーマスク:最大10ゾーン
その他機能	DEFECT、映像左右反転(ミラー)、DEFOG
レンズ	別売(Cマウント / CSマウント)
動作環境	温度: -10℃ ~ 50℃ / 湿度: 最大90%(結露なきこと)
寸法 / 重量	(W)65.8mm × (H)60.8mm × (L)101.5mm / 約485g(レンズ含まず)
消費電力	DC12V±10% / 210mA(最大 2.5W)

■ HD-TVIのメリット

HD-TVIカメラは従来のアナログカメラと同じ価格帯、また4倍以上の高画質(200万画素フルHD)映像を出力いたします。



同軸ケーブルを利用するという点ではHD-SDIカメラがありますが、伝送距離が極めて短く信号帯域が非常に大きい事がデメリットでした。しかしHD-TVIは同軸ケーブル(3C-2V)で約300mの長距離伝送を可能にしております。既存の同軸ケーブルをそのまま利用し、高画質監視・録画が実現できます。



オプション

バリフォーカルレンズ M13VG246

・2.4~6mmの近距離レンズ
3MPカメラ対応



バリフォーカルレンズ M13VG288IR

・2.8~8mmの近~中距離レンズ
3MPカメラ対応



バリフォーカルレンズ M13VG550

・8~50mmの中~遠距離レンズ
3MPカメラ対応



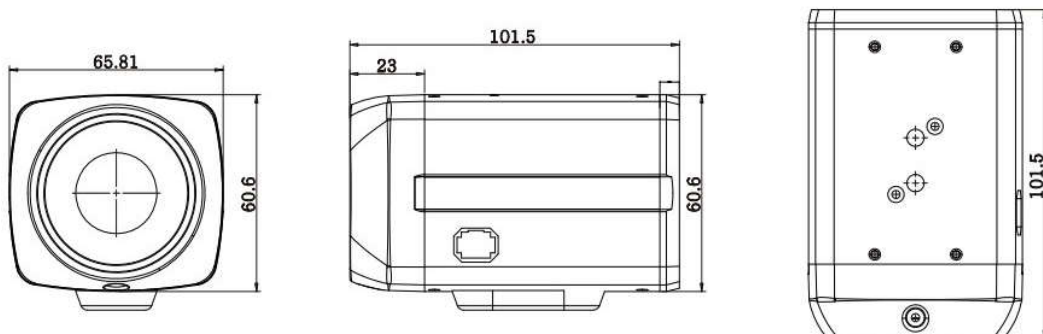
ダミーカメラ KD1080B

・同型のダミーカメラ
※レンズ別売(DM308DC-2)



寸法

(単位:mm)



※仕様および外観は、改良のため予告なく変更することがあります。