

アナログHDカメラ

HDTV1 AHD
High Definition Transport Video Interface Analog High Definition

Full HD
1080

2メガピクセル IRドームカメラ KT1080D-IR30

< バリフォーカルレンズ >



特徴

- 2.1メガピクセル プログレッシブセンサー搭載
- 赤外線LED搭載で暗黒状況下でも最適な撮影が可能です。
- 2系統の映像出力(TVI・AHD/アナログCVBS)がありシステム拡張性に優れています
- 逆光に強いワイドダイナミックレンジ機能搭載
- 電源:DC12V/150mA

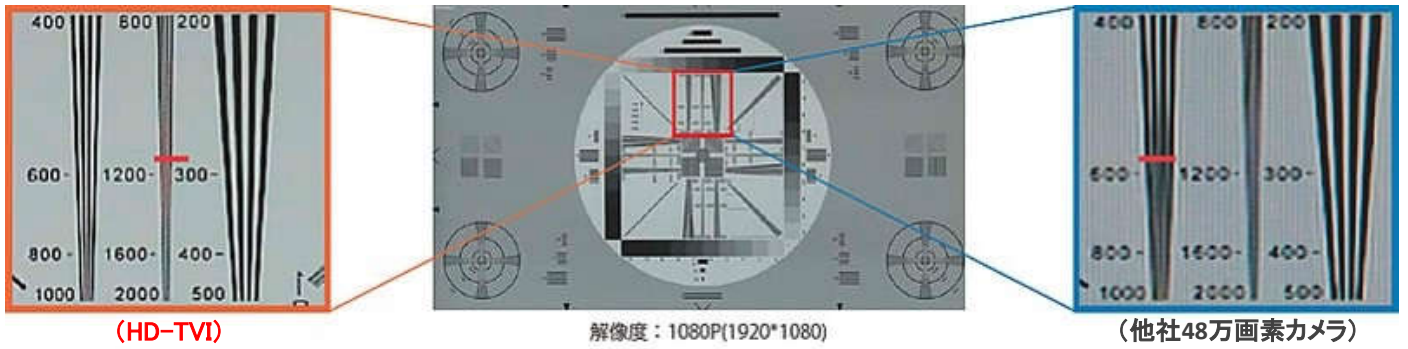
製品仕様

名称	2メガピクセル IRドームカメラ
機器形式	KT1080D-IR30
撮影素子	2.1メガピクセル プログレッシブスキャンCMOSセンサー
有効画素数	1920(H) × 1080(V)
水平解像度	1920 × 1080P(30fps)
映像出力	HD-TVI・AHDフォーマット × 1(BNC 1.0Vp-p 75Ω) アナログCVBS × 1(BNC 1.0V±0.2Vp-p 75Ω)
OSD	言語:英語、 OSD操作:キー操作またはCoC(HiK-Cプロトコル)
最低被写体照度	0.02Lux(DSS × 32倍) / 0Lux(IR作動時)
デイ&ナイト	トウルーデイ&ナイト(ICR)
S/N比	52dB以上
デジタルノイズリダクション	OFF / LOW / MIDDLE / HIGH
赤外線LED	LED:30個、照射距離:約22m、スマートIR(ON/OFF)
DSS	OFF / AUTO / マニュアル(×2~×32)
電子シャッター	INDOOR / OUTDOOR / INDOOR-ANTI BLUR / OUTDOOR-ANTI BLUR FLICKER / マニュアル(11段階)
逆光補正	OFF / WDR / BLC / HLC
プライバシー	プライバシーマスク:最大10ゾーン
その他機能	DEFECT、映像左右反転(ミラー)、DEFOG
レンズ	2.8~12mm 2MPバリフォーカルレンズ(水平画角:102.2~23.8°)
動作環境	温度: -10℃ ~ 50℃ / 湿度: 最大90%(結露なきこと)
寸法 / 重量	Φ:130mm × (H)107mm / 約500g
消費電力	DC12V±10% 通常:150mA / 1.8W、IR作動時:400mA / 4.8W

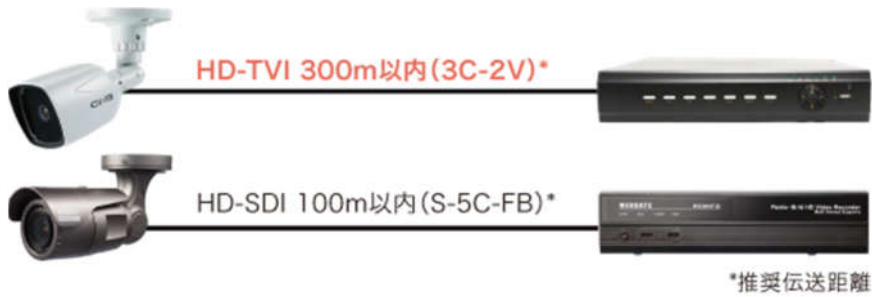
※仕様および外観は、改良のため予告なく変更することがあります。

HD-TVIのメリット

HD-TVIカメラは従来のアナログカメラと同じ価格帯、また4倍以上の高画質(200万画素フルHD)映像を出力いたします。



同軸ケーブルを利用するという点ではHD-SDIカメラがありますが、伝送距離が極めて短く信号帯域が非常に大きい事がデメリットでした。しかしHD-TVIは同軸ケーブル(3C-2V)で約300mの長距離伝送を可能にしております。既存の同軸ケーブルをそのまま利用し、高画質監視・録画が実現できます。



オプション

取付金具 DCB-3

・天井金具と接続して
ドームカメラを天井吊下げします。



< 取付イメージ >

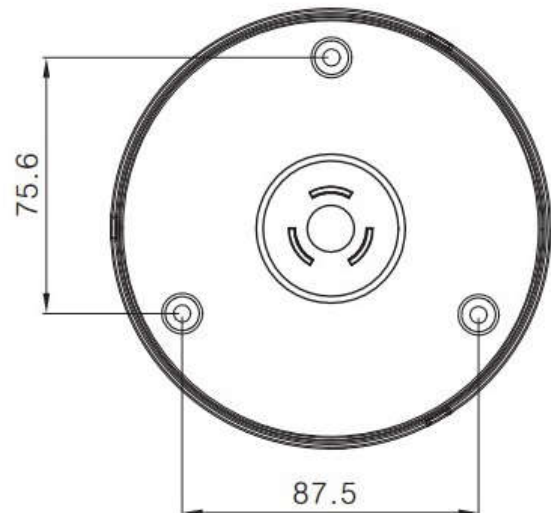
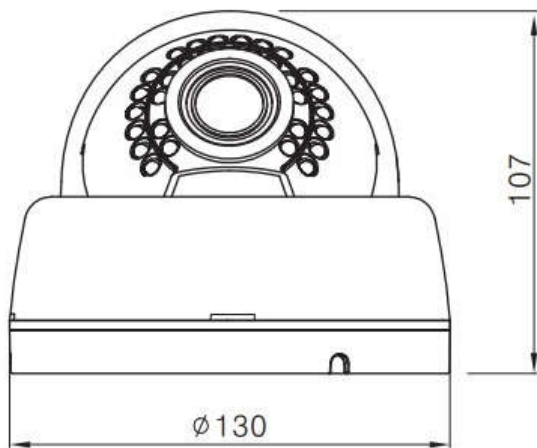
ダミードームカメラ KD1080D

・同型のダミーカメラ



寸法

(単位:mm)



※仕様および外観は、改良のため予告なく変更することがあります。