

ビデオミキサー
VDS6500

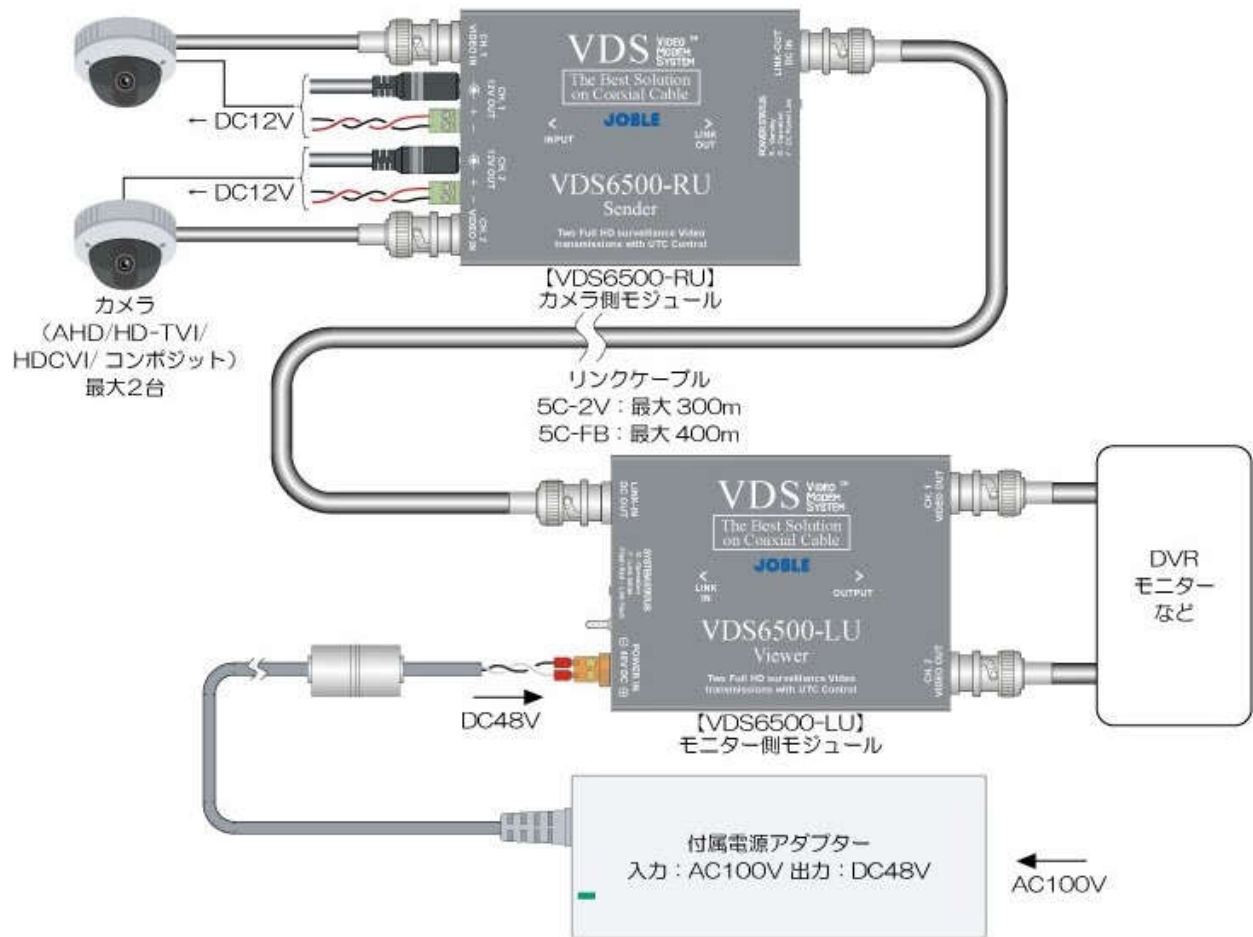
特徴

- 同軸ハイビジョンカメラ、CVBSカメラ接続対応
- 映像フォーマット(1080PのAHD/TVI/CVI)&CVBS(NTSC・PAL)対応
- 2系統のカメラ映像を1本の同軸ケーブルで伝送します
- カメラ側に対しDC12V(最大4A)電源も同時に伝送可能です！
- 各種映像信号は混在入力OK
- コンパクトな筐体設計。DCアダプター付属

製品仕様

モデル	ビデオミキサー	
機器形式	VDS6500	
	送信側:VDS6500-LU	受信側:VDS6500-RU
映像インターフェース	AHD・TVI・CVI(1080P)、アナログCVBS(NTSC/PAL)	
映像入力/出力端子	入力:BNC(オス)×2	出力:BNC(オス)×2
伝送周波数	CH1:70MHz、CH2:130MHz (周波数帯域:各45MHz)	
リンク出力	BNC(メス)×1 / 75Ω ※ワンケーブルカメラには使用できません	
電源伝送距離	出力電圧:DC12V	-
	※同軸ケーブル:5C-2V以上を推奨(電流は2系統合計値) ・100m:5C-2V(3.5A)/5C-FB(4.0A) ・200m:5C-2V(3.0A)/5C-FB(3.5A) ・300m:5C-2V(2.5A)/5C-FB(3.0A) ・400m:5C-2V(-)/5C-FB(2.5A)	
電源	DC48V(リンクケーブルより供給)	DC48V(DCアダプターより供給)
最大消費電力	最大4W	最大4W
動作条件	温度:-10℃～45℃ 湿度:20%～90%(結露不可)	温度:-10℃～40℃ 湿度:20%～90%(結露不可)
外形寸法	(W)75mm×(H)25mm×(D)100mm ※突起部含まず	
重量	約190g	約190g
付属品	取扱説明書、DCアダプター、取付金具×2セット	

接続例



※リンクケーブルについて

- リンクケーブルには最大DC48Vの電圧がかかります。
VDS6500以外の機器を接続した場合は故障の原因となりますのでご注意ください。
- リンクケーブルの途中にはケーブル補償器 / ビデオトランスなど電流を遮断する機器、ローパスフィルターなど高周波を遮断する機器を設置することはできません。
既設配線を使用する場合はご注意ください。

※カメラ用 DC12V はお使いのカメラに合わせ、付属の両端 DC プラグケーブルか端子台のどちらかを使用してください。

※カメラと VDS6500-RU 間の配線距離は使用するカメラの伝送距離を参考にしてください。

※映像信号の減衰が大きい場合は正常に伝送できない場合があります。