

# HS-960VD -IR30

< バリフォーカルレンズ >



## 特徴

- 1.27メガピクセルCMOSセンサー搭載。より鮮明な映像を出力します
- バリフォーカルレンズ(2.8~12mm)搭載であらゆるシーン撮影が可能です
- 防水規格:IP66 & 耐衝撃設計
- 逆光に強い「デジタル・ワイドダイナミックレンジ」機能および夜間撮影に最適な赤外線LED搭載
- 電源:DC12V/340mA(最大4W)

## 製品仕様

名 称	IRバンダルドームカメラ
機器形式	HS-960VD-IR30
信号形式	NTSC
走査方式	2:1インターレース
同期方式	内部同期
撮影素子	1.27メガピクセルCMOSセンサー
総画素数	1,297(H) × 977(V)
有効画素数	960(H) × 582(V)、または 720(H) × 756(V)
水平解像度	700TV本
映像出力	BNC × 1、(1.0Vp-p/75Ω コンポジット)
S/N比	50dB (AGC OFF)
レンズ	2.8 ~ 12mmバリフォーカルレンズ
WDR	OFF / ATR / WDR
デイ&ナイト	自動 / MANUAL
逆光補正	BLC / HLC
DNR	OFF / C / Y / YC
最低被写体照度	0.5Lux(カラー) / 0Lux(IR作動時)
ホワイトバランス	ATW / PUSH LOCK / マニュアル / USER1 / USER2
AGC	MIN ~ MAX(10段階調整)
プライバシーマスク	OFF / 最大:16ゾーン
赤外線LED	LED:30個 / スマートIR(ON・OFF) / 照射距離:約25m
IRカットフィルター	ICR(トゥルーデイナイト)
その他映像調整	映像左右反転(ミラー)、映像上下反転((フリップ)、DEFOG

## 製品仕様(2)

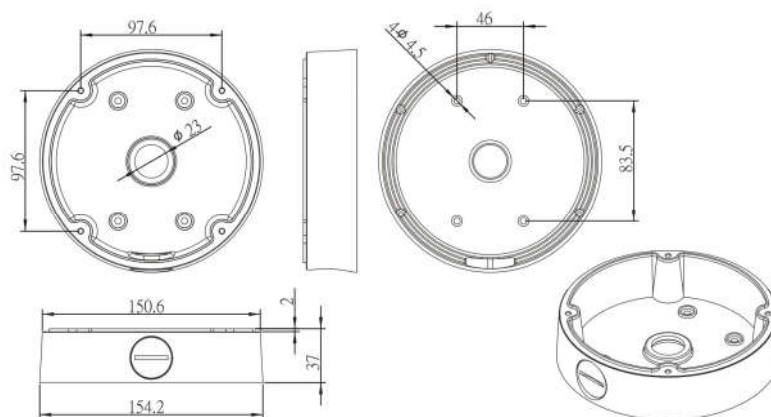
名 称	IRバンドルドームカメラ
機器形式	HS-960VD-IR30
OSD	英語
電 源	DC12V±10% 赤外線LED OFF/最大80mA 赤外線LED ON/最大340mA
消費電力	最大4W
動作環境	温度: -10° ~ 50° / 湿度: 0% ~ 90%(結露なきこと)
防水規格	IP66
寸 法	Φ:150mm × (H):108mm
重 量	約900g

## オプション

### ジャンクションBOX

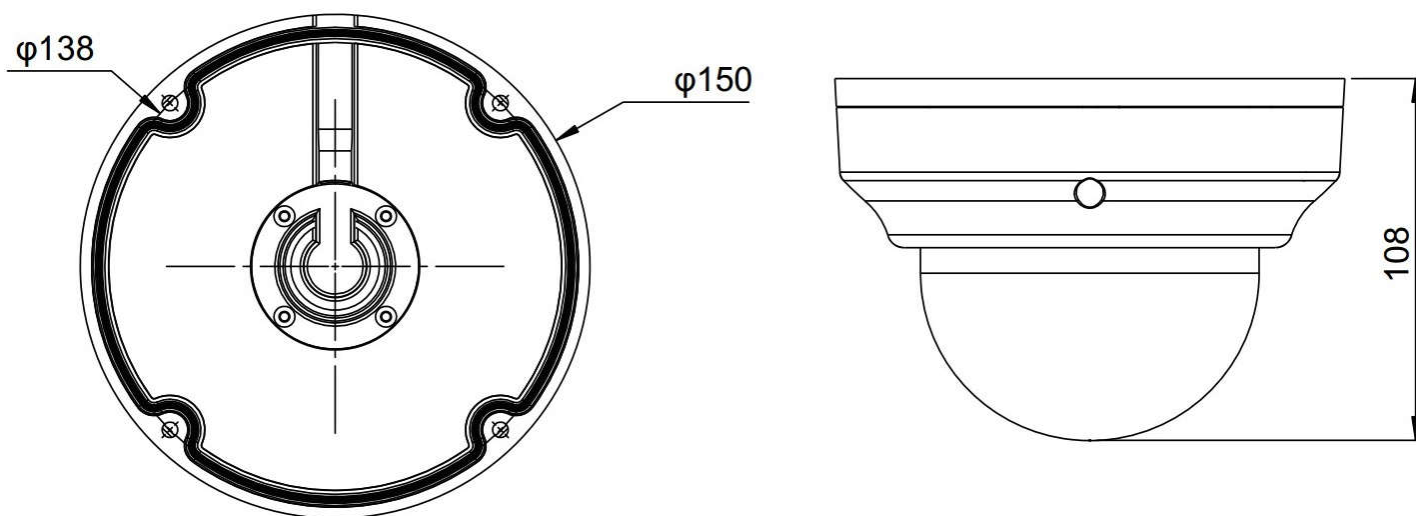
#### HS-VJB008

・カメラケーブルを収納できる  
取付金具



## 寸 法

(単位)mm



※外観及び仕様は、改善のため予告なく変更することがあります。