

カメラ取付金具

カメラダクトレールフィクサー DRシリーズ

13cm:ショートタイプ
【DR-31】



34~45cm伸縮:ミドルタイプ
【DR-11】



特徴

- 監視カメラをダクトレールにワンタッチでカンタン固定(屋内用)
- レイアウトが変わりやすい環境に最適!
- アルミ合金製で耐腐食に強い材質を使用
- 高品質設計で工具を使わずダクトレールにしっかり固定可能

製品仕様

名 称	ダクトレールフィクサー	
機器形式	DR-31	DR-11
設置条件	ダクトレール/ライティングレール(屋内用)	
最大回転角度	前後+90° ~-20° 回転360°	
伸縮調整	-	2段伸縮:341 ~ 455mm
適合機種	各種BOXカメラ(UMC 1/4-20規格ネジ穴搭載)	
耐荷重	適正:約2Kg、最大:4Kgまで	
材 質	アルミ合金/圧延鋼板	
重 量	約150g	約270g
塗装色	シルバー	
その他	RoHS対応	

取付方法

【取付方法】

ダクトレール 設置写真



① ストッパーボタンをダクトレールの強制ビードと反対側に合わせて挿入する。

② ストッパーボタンを下げて90°回転させて取り付ける。

※ 向き方向にご確認ください



BNCコネクタもラクラク取り出し



360°安定したグリップ発揮



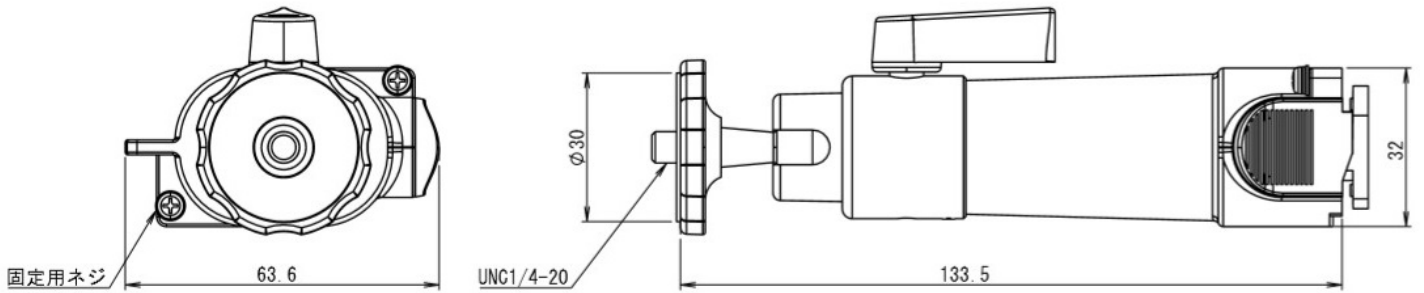
固定時にレバーはブラケットに平行



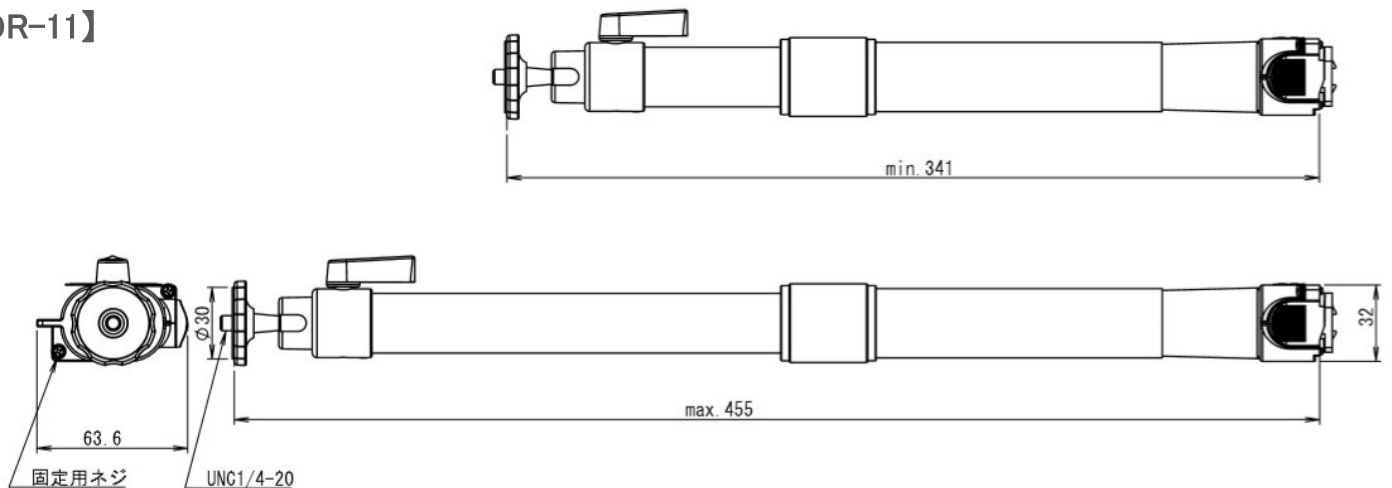
くいつきの良いラバーがホールド

寸法

【DR-31】



【DR-11】



※仕様および外観は、改良のため予告なく変更することがあります。