

ドームハウジング

屋外用ドームハウジング(壁面タイプ) E120D-FEVE



特徴

- 耐塩塗装仕様で塩害から機器を守ります。
- 防水規格:IP66(防水型)相当で屋外設置が可能です。
- 台座部に収納BOXを付属。周辺機器など収納可能です。
- 高さ160mm以下のカメラがすべて収納可能です。

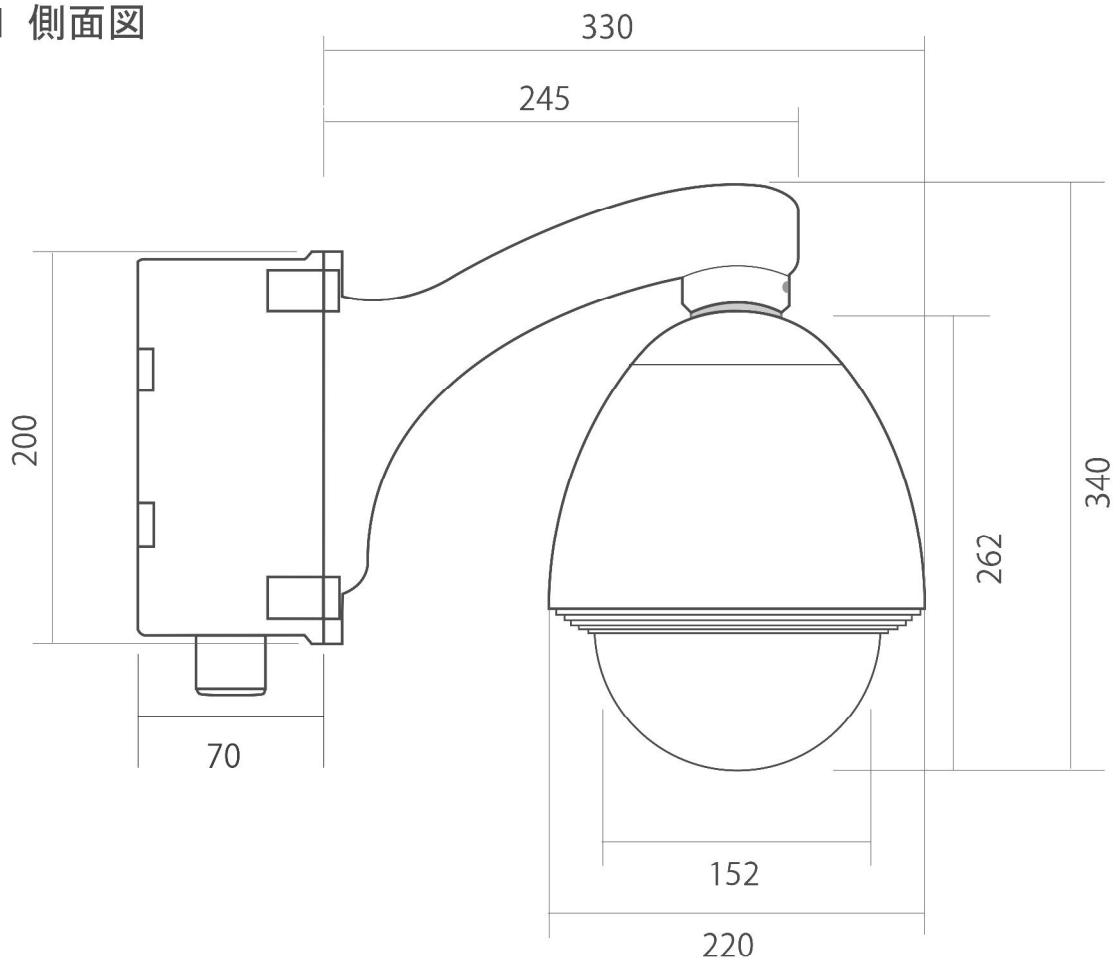
製品仕様

寸法	本体 最大奥 400mm×220(ドーム径)mm×最大高 340mm ブラケット 200(縦)×140(横)mm
重量	約 5050g
備考	屋外用ドームハウジングはファンヒーターを内蔵しております 上記性能のドームハウジングに電源収納BOXを付属させたタイプのものになります。 ファンは40℃で作動し30℃で停止、ヒーターは0℃で作動し10℃で停止します
付属品	ACアダプタ(12V1A)、各種ビス、取扱説明書

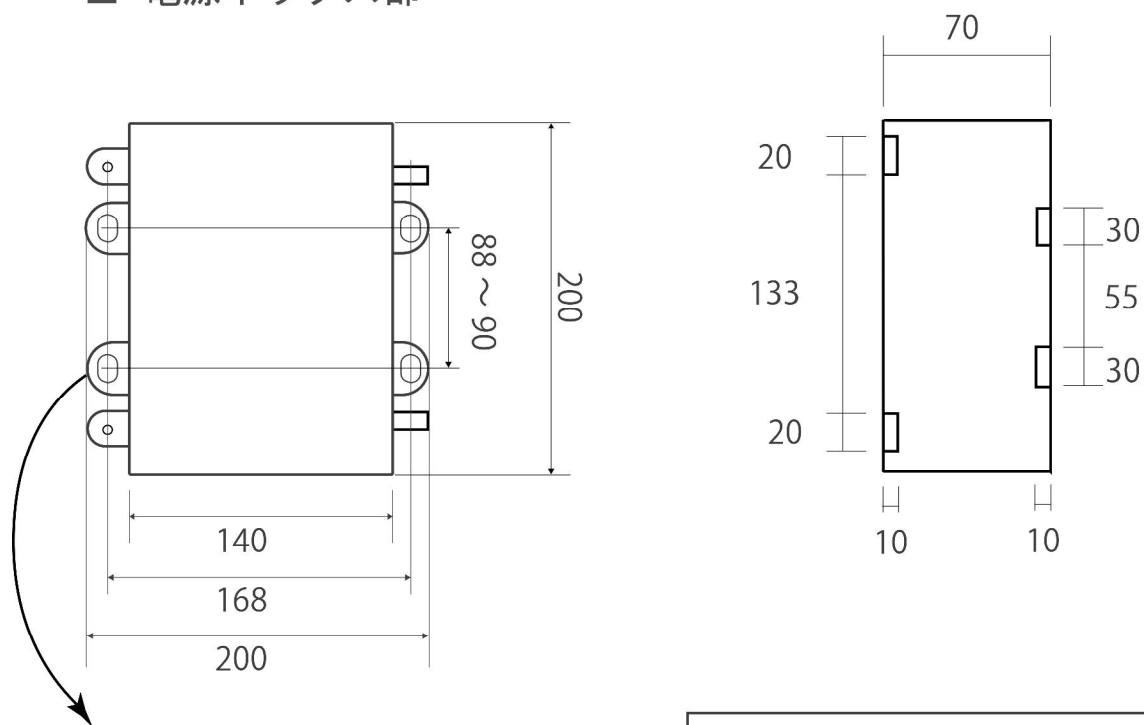
※仕様および外観は改良のため、予告無く変更することがあります

■ E120D-FEVE 屋外防滴防塵・塩害塗装 ファンヒーター付ドームハウジング 電源BOX付

■ 側面図



■ 電源ボックス部



DRAWING NO.		TITLE	
ISSUED	SCALE	MODEL	E120D-FEVE
MATERIAL			
DESIGNED	CHECKED		