

## ハウジング取付金具

### ハウジング取付台座 HT-001



#### 特徴

- ハウジング(VHCO-15Sシリーズ)専用の取付台座です。
- 台座として使用でき、ブラケット(WH-6N)にも設置可能。
- クロムフリー処理銅板で耐腐食に強い材質を使用しています。

#### 製品仕様

設置条件	屋内/屋外
材質	SECCクロムフリー処理銅板
塗装色	アイボリー
構成	本体×1、六角ボルト(M8x16-SUS)×4、六角ボルト(M6x16-SUS※Wセムス)×2、スプリングワッシャー(M8用-SUS)×4、平ワッシャー(M8用-SUS)×4
質量	約1.2kg
最大搭載質量	50kg
調整可能角度	上下(ティルト) : -60±5度 ~ +60±5度 左右(パン) : 360度(ネジを外さずの場合は±32.5度)
適合機種	VCHO-15S
価格	オープン
その他	RoHS対応

#### カメラハウジングアクセサリ製品一覧

壁面取付金具

WH-6N



ポール取付金具

SFP-3



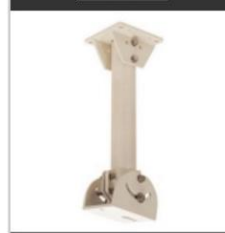
天井吊下げ金具(ロング)

PTP-500



天井吊下げ金具

PTP-300

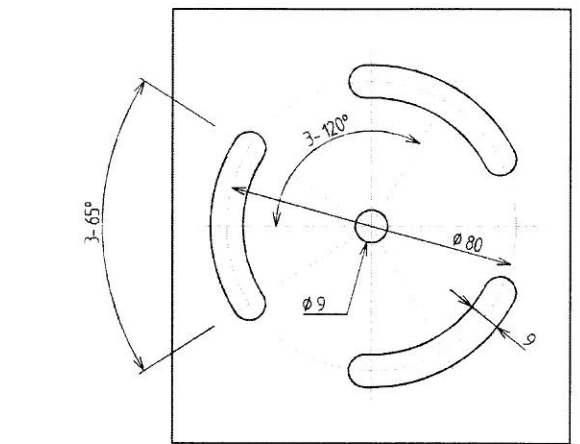
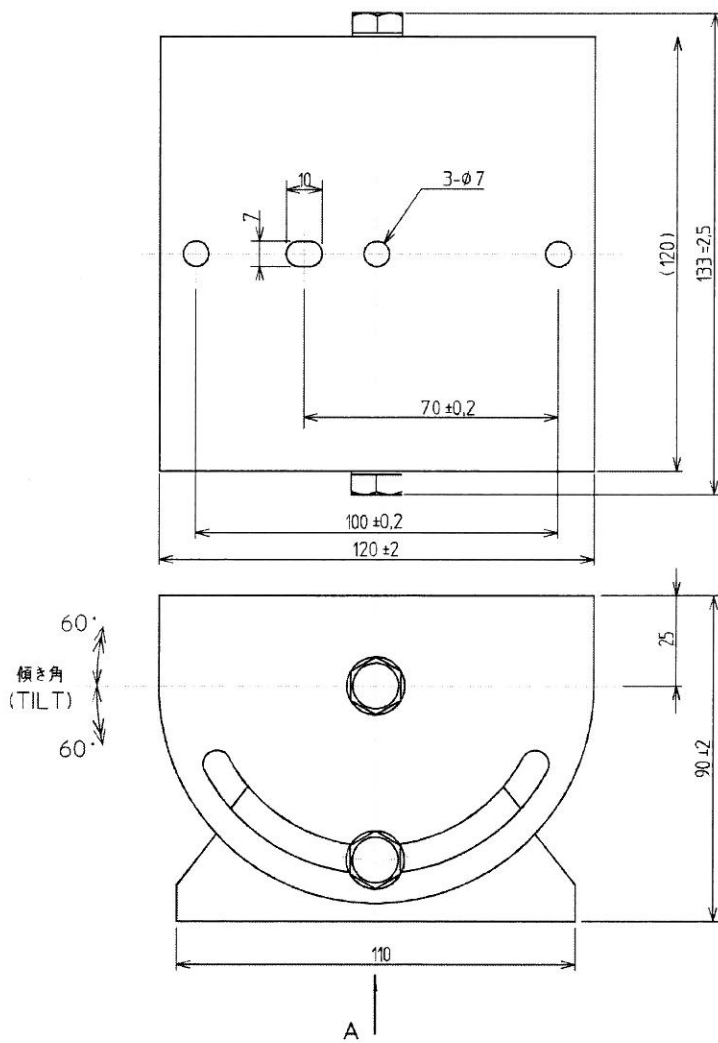


ハウジング取付台

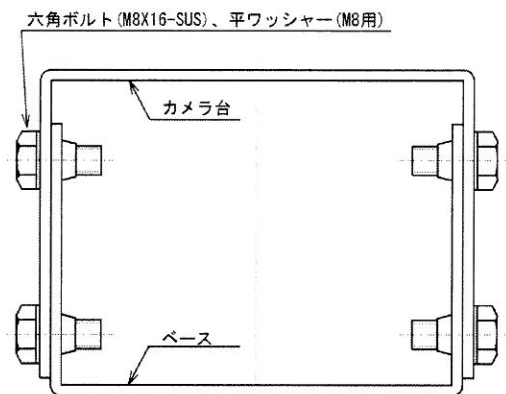
HT-001



## 6. 外観図



A 矢視 (底面図)



六角ボルト (M8X16-SUS)、平ワッシャー (M8用)