

ディスプレイ取付金具

壁掛けアーム AR-271W



<オプションアームイメージ>



特徴

- VESA規格(75mm/100mm/200mm)で小型～大型ディスプレイに適合
- 43型以下(重量14Kg以下)までのディスプレイを取付できます。アルミ製の軽量デザイン
- ディスプレイを上下左右に方向調整可能

製品仕様

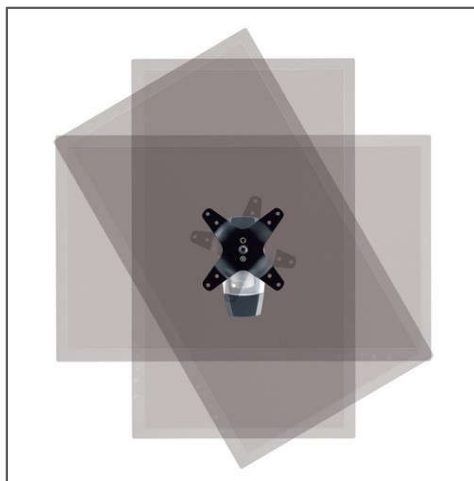
名称	液晶ディスプレイ用壁掛け金具
機器形式	AR-271W
重量	約1.3Kg
総耐荷重	14Kg以下
寸法	(W)220mm × (H)209mm × (D)129mm ※突起部含む
VESA規格	75mm × 75mm、100mm × 100mm、200mm × 200mm
付属品	ディスプレイ取付ネジ
備考	ディスプレイ上下角度(0°～90°)・左右角度(120°)調整可能 ※ディスプレイ形状・サイズにより調整できない場合があります。

※外観及び仕様は、改善のため予告なく変更することがあります。

特徴



モニター角度調整が上下左右フリーに可動します。



モニターの左右、各90°の回転が可能です。



固定ネジにカバーを装着し、見た目も美しい設置が可能です。

オプション

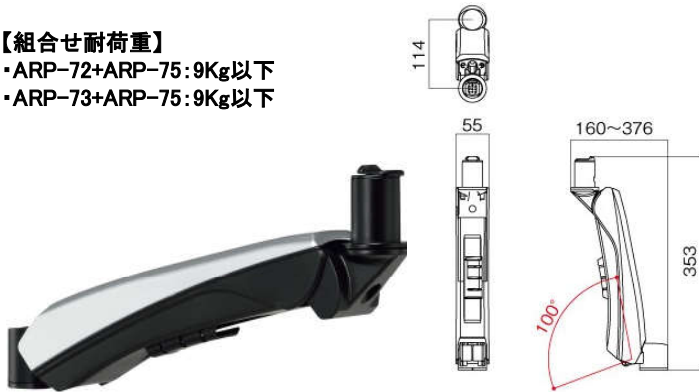
可動アーム

ARP-75

ARP-72/73と最大2連まで組合せ可能

【組合せ耐荷重】

- ・ARP-72+ARP-75: 9Kg以下
- ・ARP-73+ARP-75: 9Kg以下



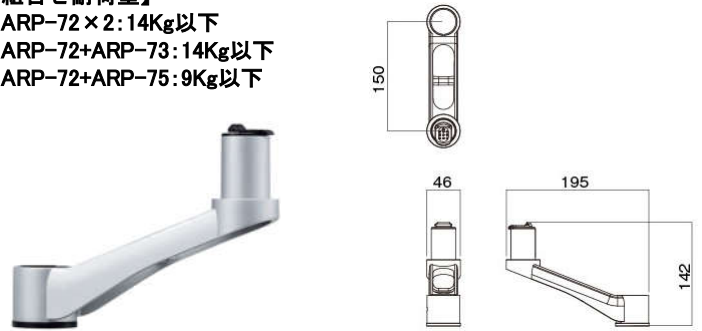
追加延長アーム(ショートタイプ)

ARP-72

ARP-72/73/75と最大2連まで組合せ可能

【組合せ耐荷重】

- ・ARP-72 × 2: 14Kg以下
- ・ARP-72+ARP-73: 14Kg以下
- ・ARP-72+ARP-75: 9Kg以下



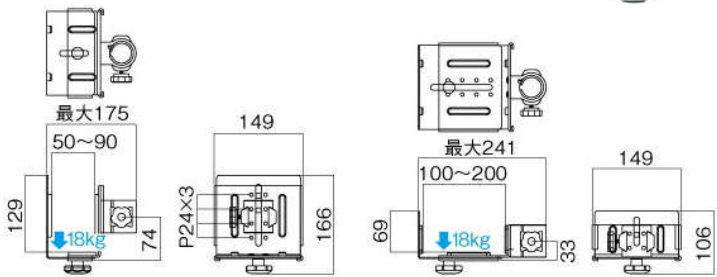
CPUホルダー

ARP-13

CPUを挟み込み固定しAR-271W壁掛金具へマウント
(※モニターアダプター金具との併用は不可)

【総耐荷重】18Kg以下

- ・金具の向き替えにより奥行き変更可能
(50~90mmまたは100~200mm)



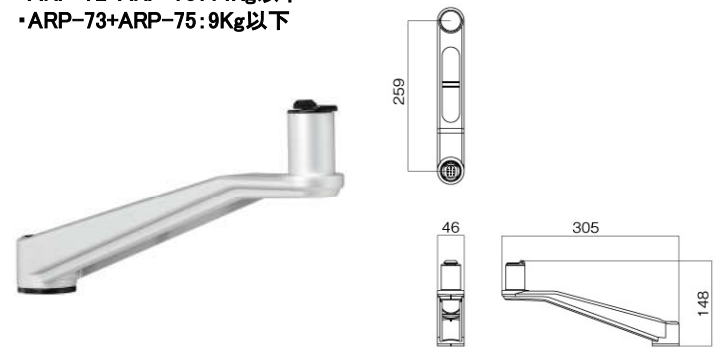
追加延長アーム(ロングタイプ)

ARP-73

ARP-72/73/75と最大2連まで組合せ可能

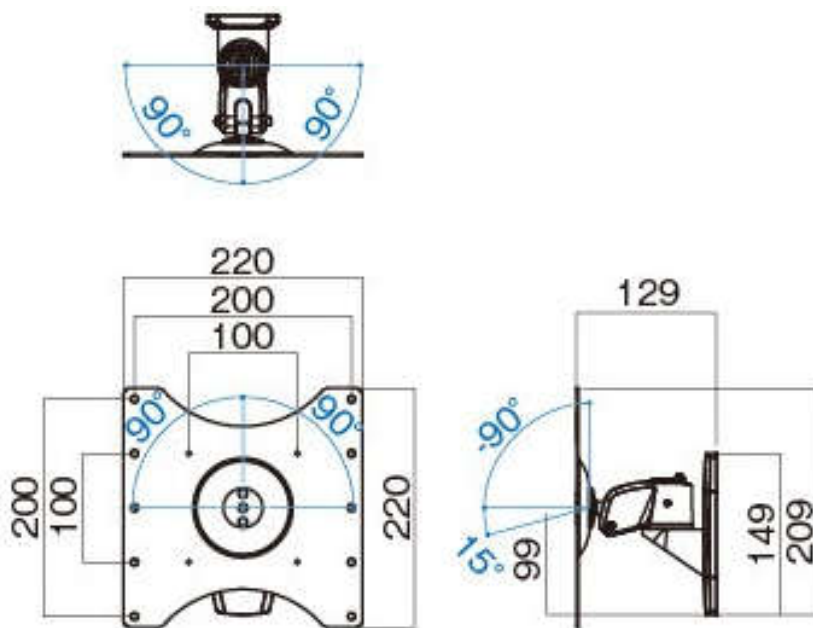
【組合せ耐荷重】

- ・ARP-73 × 2: 14Kg以下
- ・ARP-72+ARP-73: 14Kg以下
- ・ARP-73+ARP-75: 9Kg以下



寸法

(単位)mm



※青角度はフリーストップ。

※外観及び仕様は、改善のため予告なく変更することがあります。