

# 雷サージフィルター

## 同軸ケーブル用高性能雷サージプロテクター



### JMSD-HDVシリーズ

BNC(オス・メス)タイプ  
JMSB-HDV-P



BNC(両端メス)タイプ  
JMSB-HDV-P-FF



### 特徴

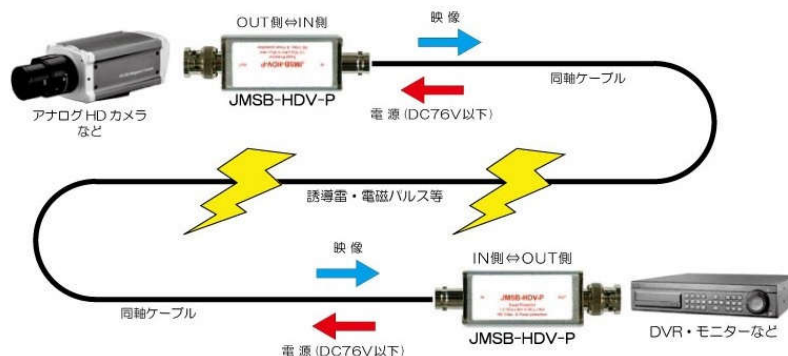
- アナログ/アナログHDカメラ用雷サージプロテクター。ケーブルに発生した「誘導雷サージ」を吸収・分散します
- DC76V/1A以下の電流は通過。電源重畳式カメラにも使用可能
- 保護したい機器の直前に直接接続。電源/アース接地工事不要

### 製品仕様

名称	同軸ケーブル用高性能雷サージプロテクター	
型式	JMSB-HDV-P	JMSB-HDV-P-FF
通過電流	最大通過電流: 1.0A以下、最大通過電圧: DC76V以下	
通過周波数	周波数: 1.0GHz以下、入力インピーダンス: 75Ω	
サージ処理方法	SEAT(Surge Energy Absord Transfer: サージエネルギー吸収・分散放出する方式)	
対象サージ	誘導雷(LFS)、電源スイッチングサージ(PSS)、突入電流(SIC)、電磁パルス(EMP)	
挿入損失	0.5dB以下	
公称放電電流	4KA	
インパルス耐性	コンビネーション波形: 1.2/50μs 8KV、8/20μs 4KA(非接地環境)	
吸収率	EMPイミュニティ試験: 91%±2%以上 3KV 5×50ns波形(非接地環境)	
電圧防護レベル	80V±20%(6KV/3KA)	
保護対象	内部導体 - 外部動体(映像信号&重畳電源)	
動作環境	温度: -40~85℃ 湿度: 35~95%(※結露なきこと)	
寸法 / 質量	W: 25×H: 25×D: 80mm / 約65g	W: 25.5×H: 25.5×D: 75mm / 約60g
対応規格	IEC 61643-1/61643-21/61000-4-4/61000-4-5	
接続端子	IN側(BNC:メス)、OUT側(BNC:オス)	IN側(BNC:メス)、OUT側(BNC:メス)

※仕様および外観は、改良のため予告なく変更することがあります。

### 接続例



注意  
 ・サージ混入の可能性がある伝送ケーブルを「IN」側に、保護対象機器を「OUT」側に接続してください。  
 方向が異なると正常に動作しません。  
 ・本器はDC76Vまでの電圧を通過します。