

メガピクセルネットワークカメラ

Full HD
1920×1080



メガピクセルネットワーク キューブカメラ IP8160シリーズ

< 単焦点レンズ >
< SDカード別売 >



PoE有線モデル
(IP8160)

ワイヤレスモデル
(IP8160-W)

特徴

- 1/2.9インチ プログレッシブスキャンCMOSセンサー搭載
- コンパクト&スタイリッシュデザイン(屋内用)。マイク・スピーカー内蔵で音検知機能や音声双方向機能あり
- 赤外線LED搭載で夜間の視界を確保します。Micro SDカードスロット付きでローカル録画可能
- 電源:DC5V(※電源アダプター付属)、またはPoE(IEEE802.af)。Onvif プロファイルS/G準拠

製品仕様(1)

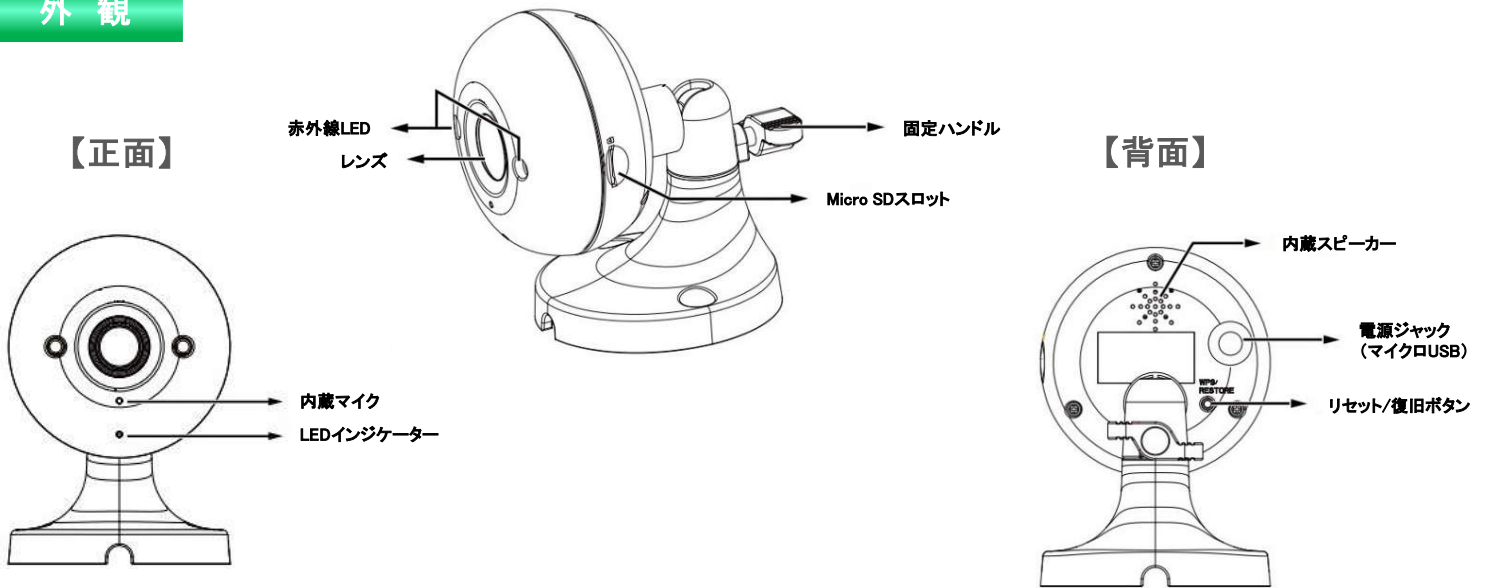
モデル	メガピクセルネットワーク キューブカメラ	
機器形式	IP8160	IP8160-W
撮影素子	1/2.9インチ プログレッシブスキャンCMOSセンサー	
有効画素数	1,920(H) × 1,080(V) 約2.1メガピクセル	
S/N比	70dB	
シャッター速度	自動 / 固定(1/5 ~ 1/32,000)	
最低被写体照度	0.07Lux(カラー) / 0Lux(IR LED作動時)	
映像圧縮方式	H.264(メインプロファイル) / MJPEG	
ビットレート	固定ビットレートまたは可変ビットレート	
フレームレート	最大:30fps(※エコーキャンセルON時は最大15fps)	
映像ストリーム配信	1080P ~ 144P(基本映像より任意で電子ズーム)	
セキュリティ	パスワード保護、ユーザーアクセスログ、タイムスタンプ、トリガーアラーム	
プロトコル	IPv4 / IPv6 / HTTP / HTTPS / FTP / SMTP / SNMP / UPnP / DNS / DDNS DHCP / NTP / RTSP / RTCP / RTP / IGMP / IGMP / PPPoE / SSL/TLS / ARP	
ネットワーク	PC管理ソフト、Webブラウザ	
ネットワークインターフェース	RJ-45 × 1(10/100Base-TX)	無線LAN(IEEE802.11 b / g / n)
ONVIF	ONVIF Profile-S / G	
ダイナミックレンジ	WDR: 70dB	
デイ & ナイト	オート / 手動(カラー・白黒)	
インテリジェント機能	モーション検出(最大5エリア)、手動トリガー、カメラ干渉検出、録画・音声通知	
録画	連続 / アラーム / イベント / スケジュール	
音声	入力:マイク×1 / 出力:スピーカー×1内蔵(収録範囲:約5m)	
	音声圧縮方式:G.711 / G.726(半・全2重通信)	
その他映像調整	3DNR、映像反転、プライバシーマスク、設定スケジュール、輝度・彩度調整	

※仕様および外観は、改良のため予告なく変更することがあります。

製品仕様(2)

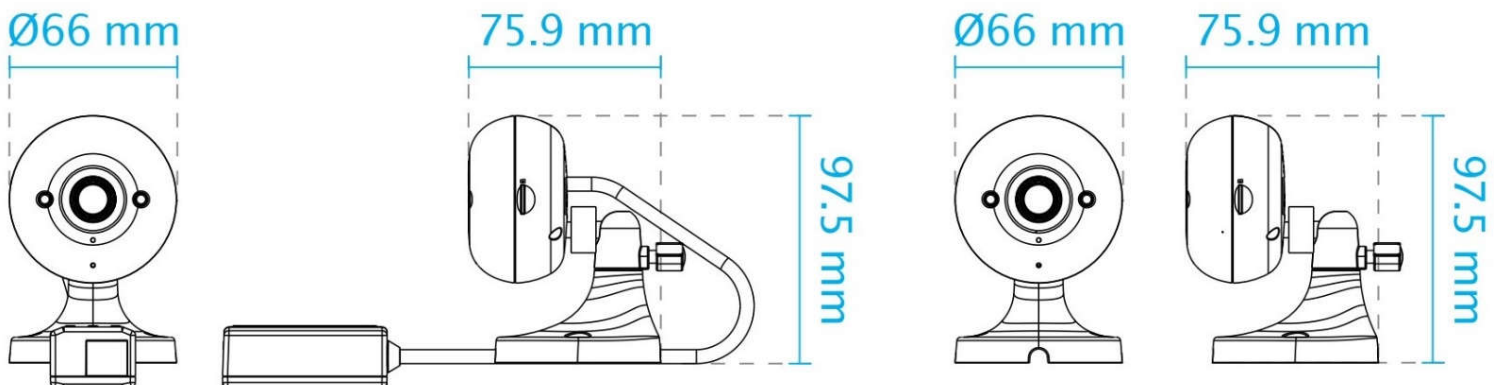
モデル	メガピクセルネットワーク キューブカメラ	
機器形式	IP8160	IP8160-W
内部ストレージ	マイクロSDスロット×1(MicroSD/SDHC/SDXC対応)※SDカード別売	
赤外線LED	IR LED×2(スマートIR対応、照射距離:約8m)	
OSD	○日本語対応(最大10名まで同時視聴可能)	
インジケータ	本体正面LEDランプにて電源及び動作状態確認	
アラーム	デジタル入出力アップロード(外部接点なし)	
レンズ	2.8mm(F1.8)、視野角:約113°	
アナログ映像出力	なし	
電源	※付属PoEモジュールより給電 PoE(IEEE802.3af) / 最大5.5W	※付属USBアダプターより給電 DC5V / 最大8W
動作環境	温度: 0°C ~ 40°C / 湿度: 90%以下(結露なきこと)	
防水 / 耐衝撃規格	なし	
寸法	Φ:66mm × H:38.9mm(本体・スタンドのみ)	
重量	約158g(スタンド含む)	約120g(スタンド含む)
付属品	本体、スタンド、PoEモジュール 設定ガイド、位置調整ステッカー	本体、スタンド、USBアダプター/ケーブル 設定ガイド、位置調整ステッカー

外観



寸法

(単位:mm)



※仕様および外観は、改良のため予告なく変更することがあります。