

2メガピクセルネットワークカメラ

Full HD
1920×1080

ONVIF

2メガピクセルネットワーク PTZドームカメラ NDP-4502シリーズ

< オートフォーカスレンズ >
< SDカード別売 >



スタンダードモデル
(NDP-4502-Z12)



天井埋込モデル
(NDP-4502-Z12C)

特徴

- 1/2.8インチ プログレッシブスキャンCMOSセンサー搭載。追跡監視に最適なPTZモデル
- コンパクト&スタイリッシュデザイン。アラーム/音声入出力端子搭載
- 防水・耐衝撃保護規格取得のプロフェッショナル仕様。最新の動画圧縮方式(H.265)対応
- 電源:AC24V、またはPoE+(IEEE802.at)。Onvif プロファイルS・G準拠

製品仕様(1)

モデル	2メガピクセルネットワーク PTZドームカメラ	
機器形式	NDP-4502-Z12	NDP-4502-Z12C
撮像素子	1/2.8インチ プログレッシブスキャンCMOSセンサー	
有効画素数	1,945(H) × 1,097(V) 約2.1メガピクセル	
S/N比	55dB以上(AGC OFF)	
シャッター速度	自動、手動(1/30秒~1/15000秒:12段階)	
最低被写体照度	0.05Lux(カラー) / 0.01Lux(白黒)	
映像圧縮方式	H.265 / H.264 / MJPEG	
ビットレート	固定ビットレートまたは可変ビットレート	
フレームレート	最大:60fps	
映像ストリーム配信	1080P / 720P / D1 / 432P / 288P	
セキュリティ	パスワード保護、ユーザーアクセスログ	
プロトコル	IPv4 / IPv6 / HTTP / HTTPS / FTP / SMTP / UPnP / DNS / DDNS TELNET / NTP / RTSP / RTCP / RTP / TCP / UDP / ICMP / LLDP DHCP / IGMP(V2/V3) / iSCSI / Dropbox / CHAP / ICMPv6 / ARP	
ネットワーク	PC管理ソフト、Webブラウザ	
ネットワークインターフェース	10/100Base-T(RJ-45)、半/全2重通信(自動判別)	
ホワイトバランス	オート / 手動 / 固定	
デイ & ナイト	オート / 手動(カラー・白黒・機械式IRフィルター)	
インテリジェント機能	映像動体解析、iDNR、iDEFOG	
録画	連続 / リング録画 / アラーム / イベント / スケジュール	
音声	入力:1系統 / 出力:1系統	
	音声圧縮方式:AAC / G.711 / L16(ライブ及び録画)	
その他映像調整	D-WDR(94dB)、プライバシーマスク(24ヶ所)、プリセット(256ヶ所)、ツアー(2か所)	

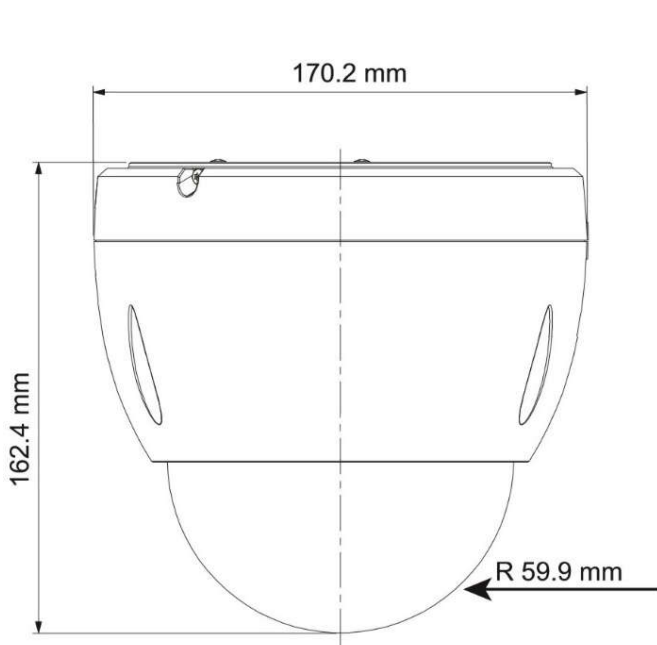
※仕様および外観は、改良のため予告なく変更することがあります。

製品仕様(2)

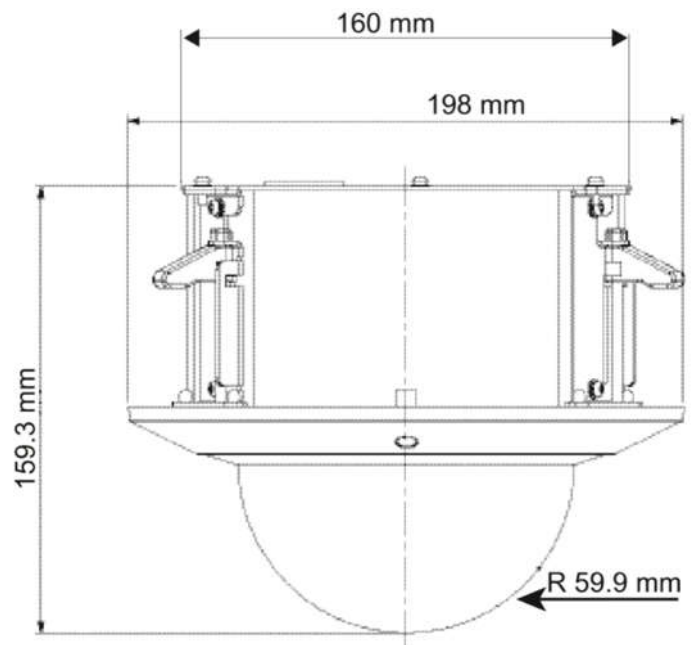
モデル	2メガピクセルネットワーク PTZドームカメラ	
機器形式	NDP-4502-Z12	NDP-4502-Z12C
内部ストレージ	マイクロSDスロット×1 (microSDHC:最大32GB / microSDXC:最大2TB)※CLASS6以上推奨	
LED照射距離	非搭載	
アラーム	入力:2系統 / 出力:1系統	
レンズ	オートフォーカスレンズ:5.3~64mm(F1.6~2.8)、視野角:約58.5~4.9°	
ズーム	光学ズーム:12倍 / デジタルズーム:16倍(トータル192倍)	
回転速度	パン角度:360° エンドレス(標準:1~120° /秒、※ターボパン:0.1~160° /秒)	
	チルト角度:0~±90° (0.1~120° /秒)	
	プリセット速度 パン(160° /秒)、チルト(120° /秒)、精度:±0.1° (代表値)	
設置環境	屋内・屋外(天井直付/吊下)	屋内(天井埋込)
電源	AC24V(12W)、PoE+:IEEE802.3at(12W)	
動作環境	温度: -10℃ ~ 55℃ / 湿度: 90%未満(結露なきこと)	
防水 / 耐衝撃規格	IP65 / IK10	IP51 / IK10
寸法	Φ:170.2mm × (H)162.4mm	Φ:198mm × (H)159.3mm
重量	約1.88Kg	約1.81Kg

寸法

(単位:mm)



スタンダードモデル
NDP-4502-Z12



天井埋込モデル
NDP-4502-Z12C

【ジャンクションBOX】(※NDP-4502-Z12専用)

監視用キャビネット
NDA-U-PAO

- ・コネクタ部を収納/保護します
- ・天井吊下/壁面/ポール金具へ連結可能



マウントプレート
NDA-U-WMP

- ・コネクタ部を収納/保護します
- ・天井吊下/壁面/ポール金具へ連結可能(スリム型)



【吊下げ金具】(※NDP-4502-Z12専用)

吊下マウント
NDA-4020-PIP

カメラ⇄パイプを連結します



天井吊下パイプ(31cm)
NDA-U-PMT



吊下延長パイプ(50cm)
NDA-U-PMTE

NDA-U-PMT/WMTを更に50cm延長します



壁面吊下パイプ
NDA-U-WMT



【ポール取付金具】(※NDP-4502-Z12専用)



ポールマウントアダプター(小)
NDA-U-PMAS

- ・φ76mm~381mmポールに対応
- ・監視用キャビネット/マウントプレート取付可能



ポールマウントアダプター(大)
NDA-U-PMAL

- ・φ100mm~380mmポールに対応
- ・監視用キャビネット/マウントプレート取付可能

【壁面コーナー取付金具】

(※NDP-4502-Z12専用)

コーナーマウントアダプター
NDA-U-CMT

- ・監視用キャビネット/マウントプレート取付可能



【天井直付金具】

(※NDP-4502-Z12専用)

シーリングマウントアダプター
NDA-U-CMT



【ミッドスパン電源】(シリーズ共通)

High PoEミッドスパン
NPD-6001A

- ・PTZカメラに最大60Wの電力を供給します
- ・IEEE802.3af/at準拠(シングルポート)
- ・ネットワーク:10/100/1000BASE対応
- ・入力電圧:AC100~240V対応

