

交流電源型UPS
BN150XR

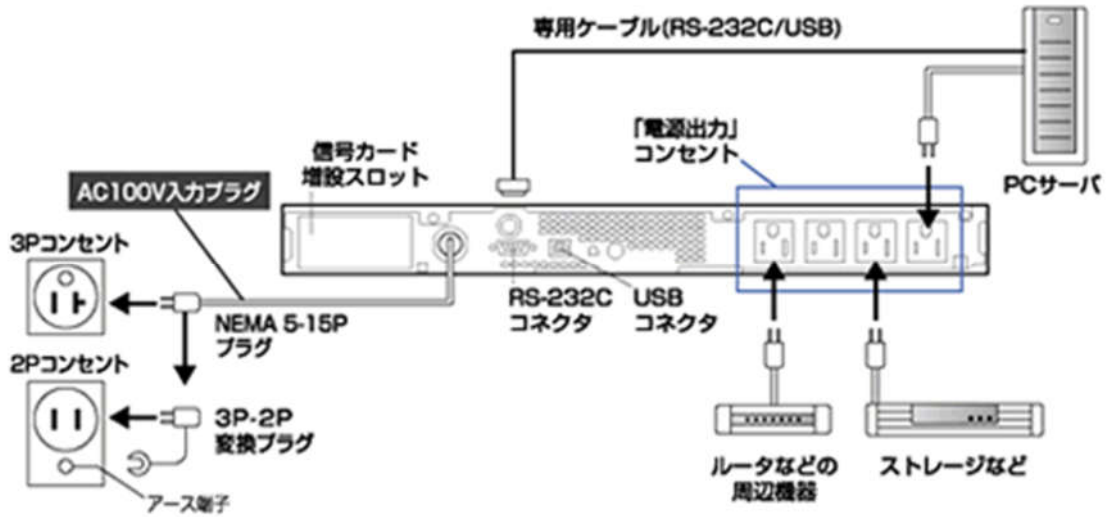
特徴

- 超薄型&コンパクト設計。停電時における電力をバックアップ供給します
- 19インチラックマウント対応(1U)
- バッテリー交換に便利なホットスワップ方式採用
- 自動シャットダウンソフト付属

製品仕様

名 称	交流電源型UPS	
機器形式	BN150XR	
最大電流	18A	
入力プラグ	3P(NEMA5-15P)	
入力保護	リセットタイプ過電流保護器	
入力保護容量	20A	
交流出力	出力容量	1,420 ~ 1,500VA / 1,000W
	定格電流	14.2 ~ 15A
	切替時間	10msec.以内
	出力電圧	低電圧モード:AC100V、高出力モード:AC125V
	出力周波数	通常:入力周波数スルー / バックアップ運転時:50・60Hz ±1Hz
	出力波形	正弦波 / 正弦波
	出力コンセント	NEMA5-15R(4個)
	過電流保護	定格容量以上で警報/5分以上継続で直送切替/出力垂下(※バックアップ運転時)
バッテリー	期待寿命	シール鉛バッテリー(6個) / 2~3年
	蓄電容量	DC6V / 9Ah(×6)、充電時間:約12時間
	交換方法	ホットスワップ
	バッテリー診断	自動バッテリーチェック機能
バックアップ時間	4分以上	
保護機能	電源ノイズ・雷サージ保護機能	
シリアル通信	D-sub9ピン / USBインターフェース(※Bコネクター)	
動作環境	温度: 0°C ~ 40°C / 湿度: 25 ~ 85%(結露なきこと)	
寸法 / 重量	(W)438m × (H)44mm × (D)546mm:EIA 1U / 約20Kg	
電源 / 消費電力	AC100V / 25W(最大:65W)	
認証規格	UL1778、RoHS、VCCI Class A	

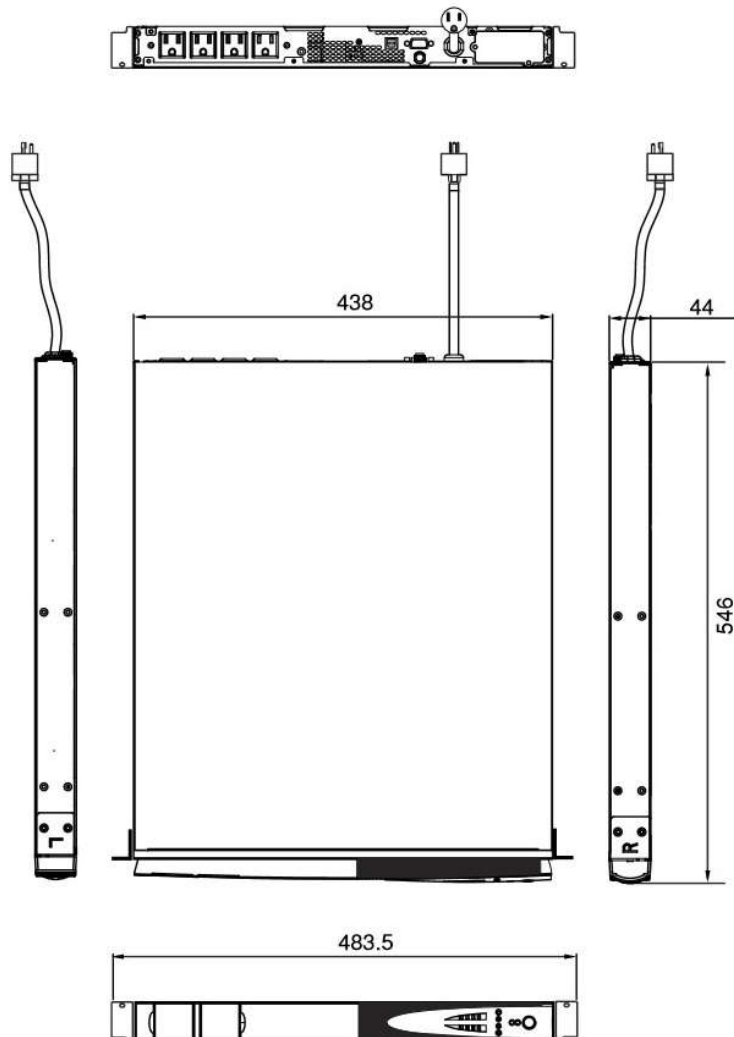
接続例



バックアップ時間の目安

接続負荷容量	20W	50W	100W	200W	300W	400W
	220分	130分	70分	37分	20分	15分
	500W	600W	700W	800W	900W	1,000W
	11.3分	9分	6.9分	5.5分	4.6分	4分

本体寸法



※仕様および外観は、改良のため予告なく変更することがあります。