



ビームセンサー AQS シリーズ



特 徴

- 小動物や落葉等による誤動作を防止するため、縦に4段配列ビーム及びアンド警戒方式を採用
- 雨・霧・霜等によりビームが減衰しても安定した警戒ができるよう設計
- 遮光時間調整機能により、取付場所特有の誤作動要因に影響を受けないよう遮光時間の設定が可能

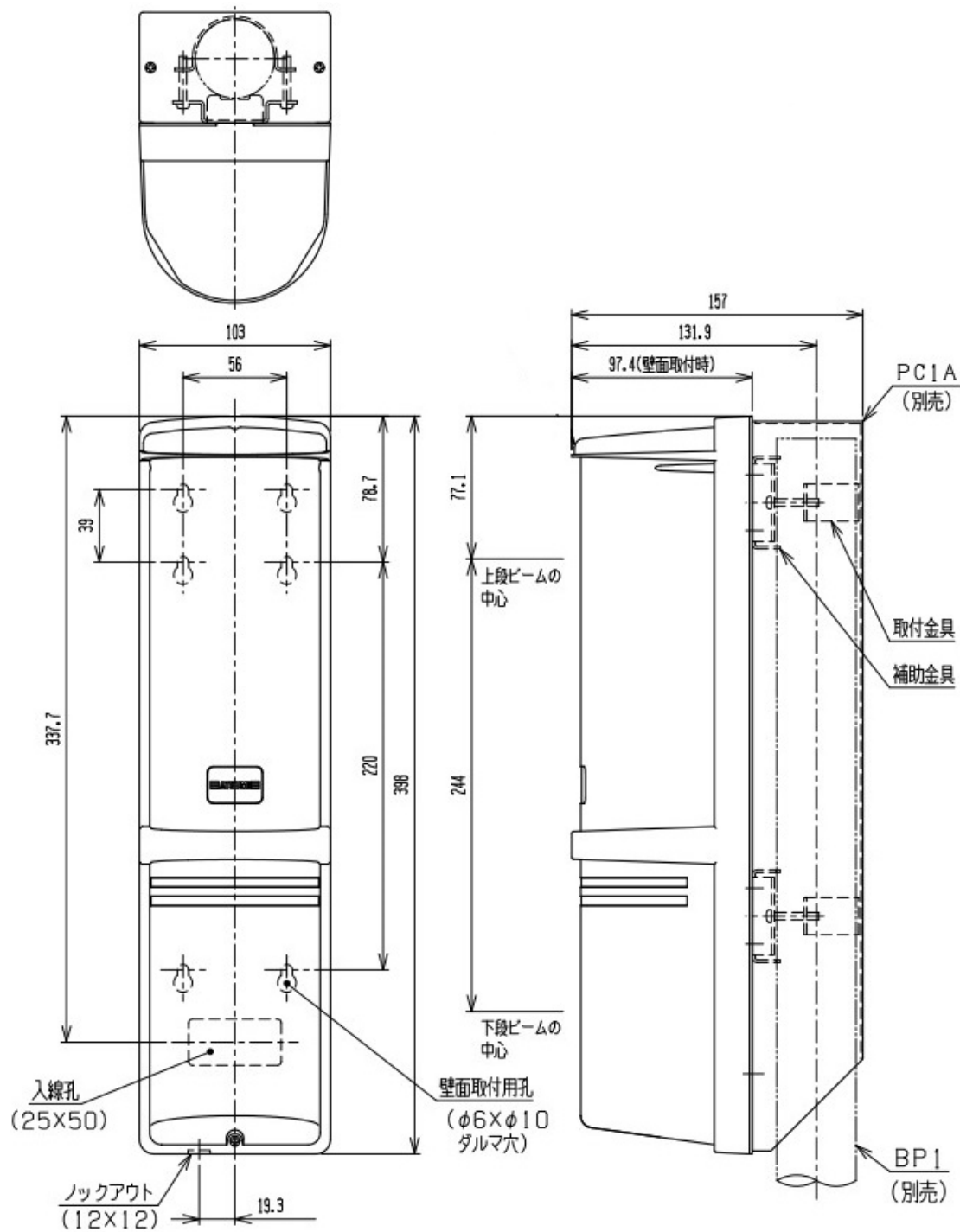
製品仕様

モデル	屋外用ビームセンサー(AQSシリーズ)		
機器形式	NR60AQS	NR120AQS	NR200AQS
警戒距離	60m以下	120m以下	200m以下
検知感度	40msec ~ 500msec(可変)		
投光量調整	あり		
受光量調整	レベルメーター機能 / テスター機能		
警報出力	アラーム	無電圧接点:1c 接点容量:DC30V 0.2A 保持時間:オフディレイ3秒	
	環境診断	無電圧接点:1b 接点容量:DC30V 0.2A 保持時間:オフディレイ3秒	
	タンパー	無電圧接点:1b 接点容量:DC30V 0.1A 保持時間:カバーが外れている間、開	
レンズ可動範囲	水平方向:±90° / 垂直方向:±10°		
電 源	DC10.5V ~ DC28V(無極性)		
消費電流	投光器:20mA(最大)、受光器:70mA(最大)		
設置場所	屋内 / 屋外		
動作環境	-20°C ~ +60°C		
防水規格	IP66(防噴流型)		
重 量	投光器:約1.2kg / 受光器:約1.2kg		
寸 法	W:103 × H:398 × D:97.4mm		

※仕様および外観は、改良のため予告なく変更することがあります。

寸法

単位(mm)



オプション

センサーポール

BP1 / BP2



ポールカバー

PC1A



背合せポールカバー

PC3A



※仕様および外観は、改良のため予告なく変更することがあります。