

## ドアスイッチ NSシリーズ



### 特徴

- 窓・ドア開閉を検知し、警報制御器などへ検知信号を送信します
- スイッチカバーのテスター孔で簡単にループチェック可能で施工・メンテナンス性に優れています
- NS31/NS32はアルミサッシ・各種ドアにマッチする4色から選択(ブラック・ブラウン・アイボリー・グレー)
- NS33は強力ネオジウム磁石採用で鉄扉・大型ドアへの埋込に対応します

### 製品仕様

モデル	ドアスイッチ		
機器形式	NS31	NS32	NS33
最小ロット数	10セット		
取付場所	屋内(※鉄製扉取付不可)		屋内(鉄製扉取付対応)
磁気範囲	20mm以下	水平取付: 10mm以下 垂直取付: 20mm以下	鉄製扉: 15mm以下 アルミ扉: 30mm以下
接点	1系統、接点容量: DC30V / 0.1A		
接点動作	マグネット近接にて閉路		
動作環境	-20°C ~ +50°C		
色調	4色(ブラック、ブラウン、アイボリー、グレー)		グレー
寸法	スイッチ部W: 51×H: 15×D: 14.4mm マグネット部W: 50×H: 10×D: 14.4mm	スイッチ部W: 51×H: 15×D: 14.4mm マグネット部W: 50×H: 10×D: 2mm	スイッチ部W: 109×H: 24×D: 18.4mm マグネット部W: 109×H: 24×D: 8mm
オプション	ドアストッパー: NST10-L スペーサー: NSP10-L アルミ取付金具: NS1100-M		-

#### オプション ★ロット販売品

■ ストッパー (ナイロン)

**NST10-L**  
(50個入)



■ スペーサー (ナイロン)

**NSP10-L**  
(50個入)



■ 取付金具 (アルミ)

**NS1100-M**  
(30個入)



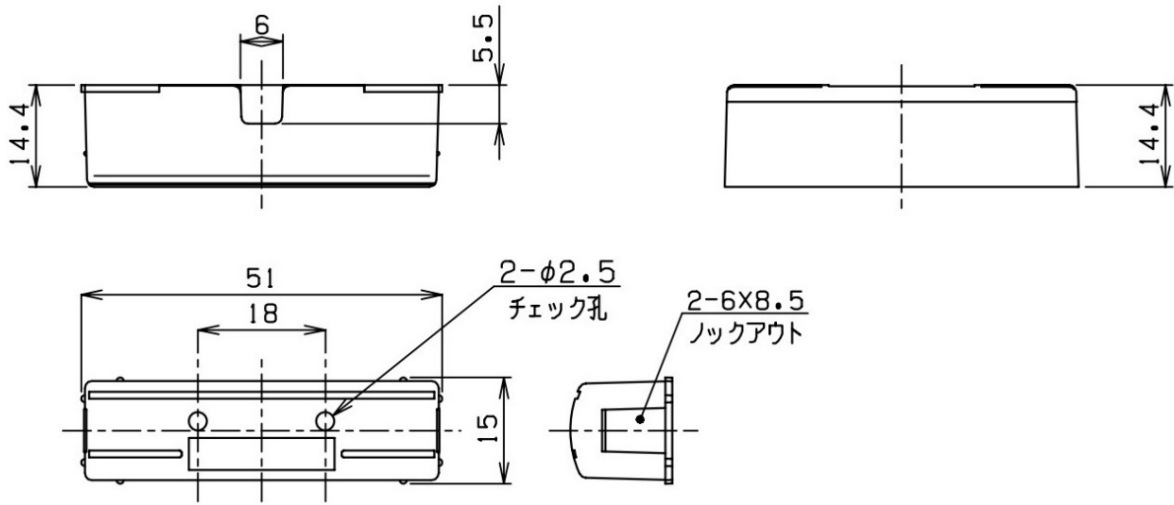
※ストッパー、スペーサーも4色から選択できます。

注文品番: NST10- [BR/IV/BL/GR] -L  
NSP10- [BR/IV/BL/GR] -L

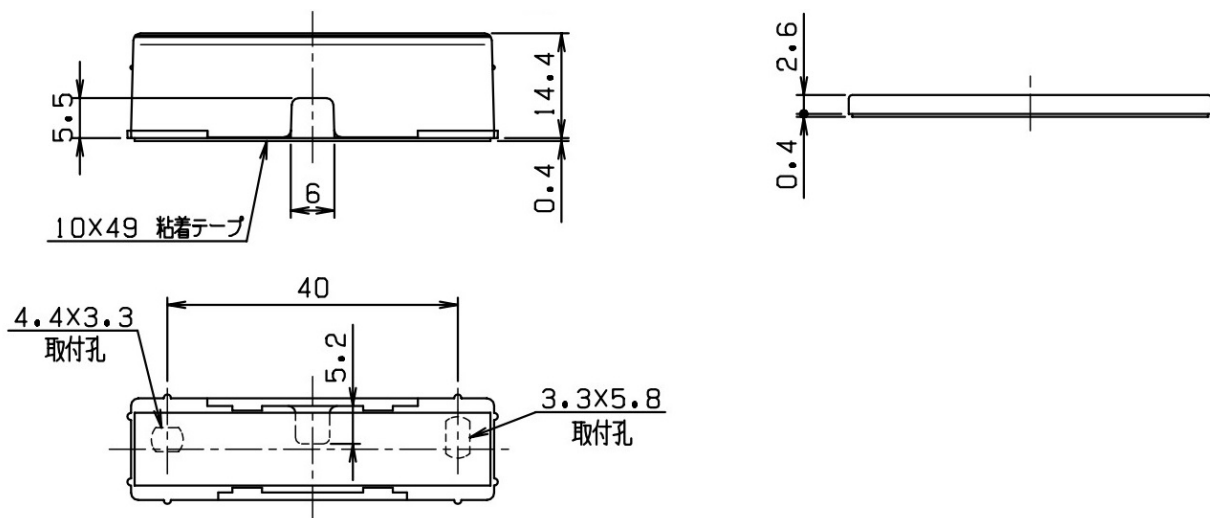
# 寸法

(mm)

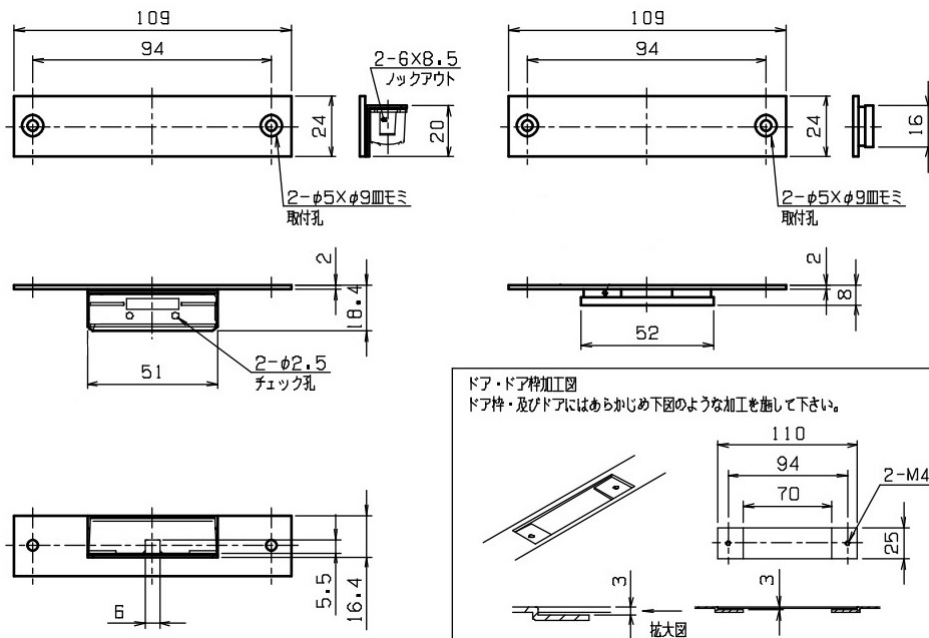
## NS31



## NS32



## NS33



※仕様および外観は、改良のため予告なく変更することがあります。