

# センサーライト

## 1灯式 LED調光センサーライト EL-101L



### 特徴

- 高輝度LED採用で電球よりも省エネ・長寿命です。またライト部・センサー部の角度調整が個別に調節できます。
- 周囲の明るさを判別する「明暗センサー」や周囲温度に応じて自動調整する「高性能人感センサー」搭載
- LED調光機能による省エネ効果と真っ暗にならない安心感を両立いたします。
- 電源はAC100V/200Vのどちらでも使用可能。また接点出力機能あり外部機器との接続ができます。

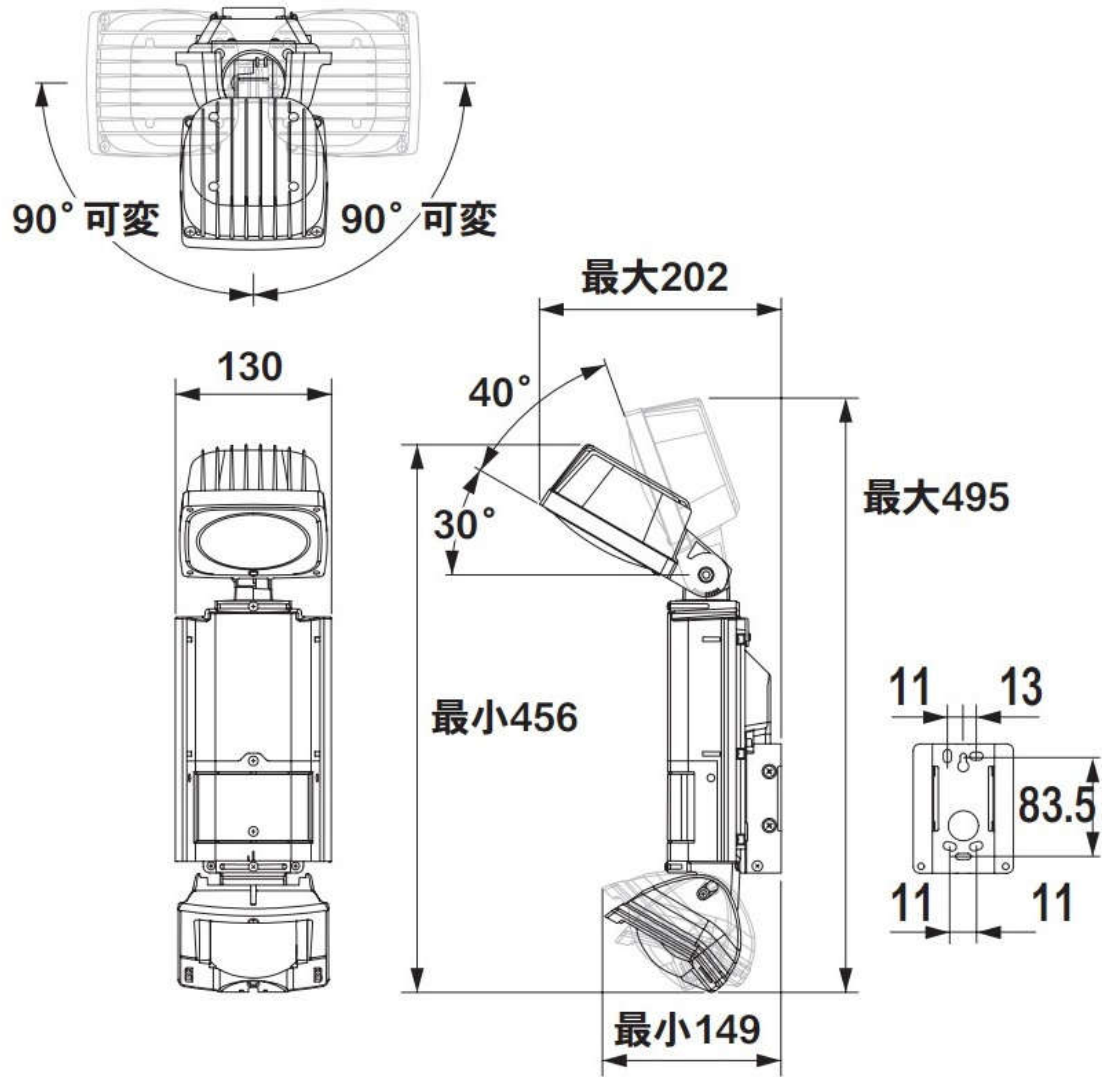
### 製品仕様

モデル	1灯式LED調光センサーライト	
機器形式	EL-101L	
動作表示灯(赤色LED)	電源投入時:点灯、非検知時:点滅、昼間検知時:高速点滅、夜間検知時:点灯	
人感センサー部	調整可動範囲	左右 各45°、上下 各16°
	検知エリア	水平角度 150°(初期) / 80° / ナロー(2列) ※付属の検知エリアマスキングプレートにより切替
	検知方式	パッシブインフラレッド方式(ツイン素子×2)
	検知ゾーン数	84本
	昼夜判別	照度センサー×1(ボリューム調整)
	検知感度	中 / 高 / 超高(切替)
	付帯機能	温度補償回路(周囲温度に応じて検知感度を自動調整)
照明部	調整可動範囲	左右 各90°、水平より上方向(仰角)30°~70°
	光源	LED(クールホワイト)約1.45W×1、色温度:5,400~6,000K、定格光束:1,000lm
	動作モード	(人感センサー検知時点灯) ①0→100%、②20→100%、③60→100%、④フラッシング(動作テスト用)
	調光タイマー	1分 / 3分 / 5分 / 5秒(※動作テスト用)
接点出力(昼夜判別なし)	無電圧接点:1C、(接点容量:AC/DC50V 0.1A)	
接点タイプ/接点動作	スクリューレス端子台 5秒 / 1分 / 3分 / 5分の点灯時間連動(オフディレイタイマー)	
電源	AC100V またはAC200V 50/60Hz ※コード(キャプタイヤケーブル2PNCT Φ0.75mm 2芯)	
消費電力	待機時(昼間):最大2W 待機時(夜間):2~9W 動作時(夜間):最大17W	
動作環境	温度: -20°C ~ 35°C(結露なきこと)	
防水規格	IPX3(防雨型)	
重量	約1.7Kg	
寸法	(W)130mm × (H)495mm × (D)202mm	

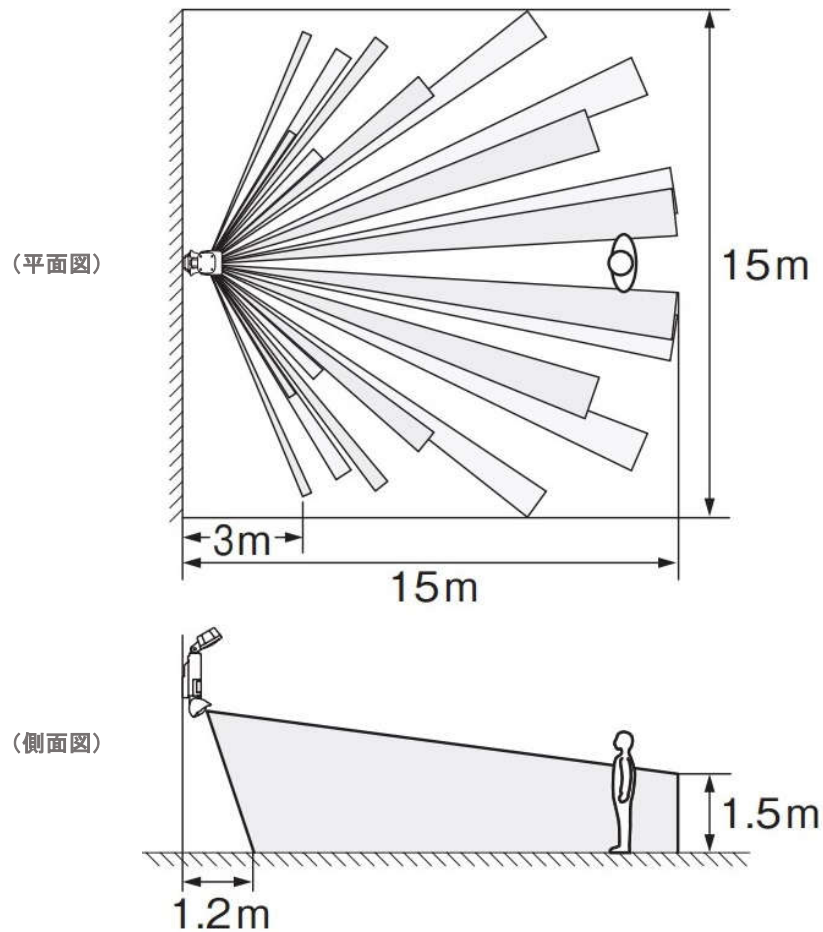
※仕様および外観は、改良のため予告なく変更することがあります。

# 寸法

単位(mm)



# 検知範囲



※仕様および外観は、改良のため予告なく変更することがあります。