

# センサーライト



## 1灯式 LEDセンサーライト LA-10PROLED



### 特徴

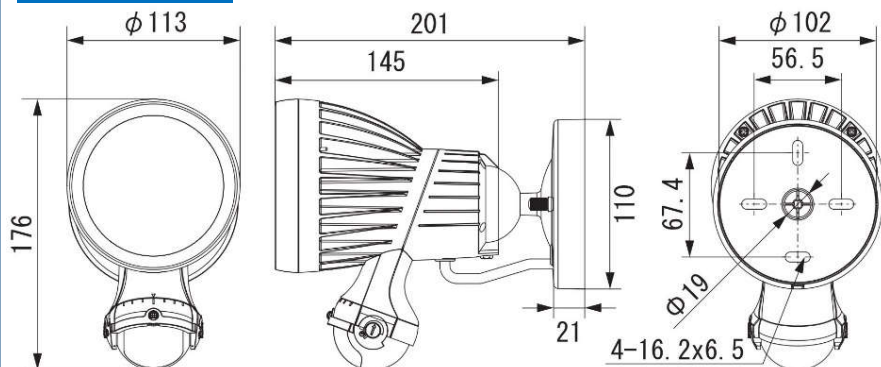
- 高輝度LED採用で電球よりも省エネ・長寿命です。
- 周囲の明るさを判別する「明暗センサー」内蔵。夜間のみ点灯させることが可能
- 人を検知して点灯させる「センサー点灯モード」のほか「連続点灯モード」搭載で照明として使用できます。
- コンセントに差し込むだけで配線工事不要。また本体・電源プラグはすべて防雨型で屋外で設置できます。

### 製品仕様

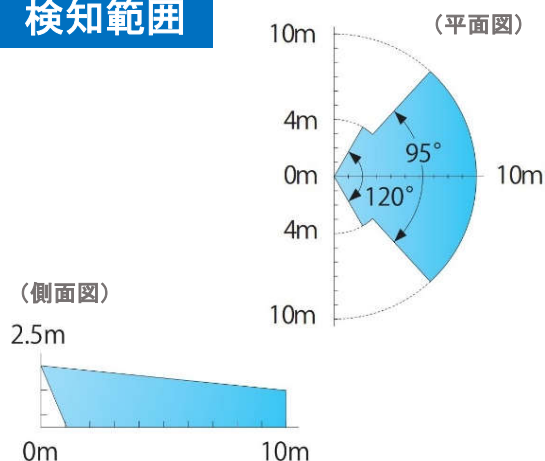
モデル	1灯式LEDセンサーライト
機器形式	LA-10PROLED
光源	LED(白色)×1、色温度:約4,000K/定格光束:1,000lm
検知方式	熱線センサー×1(パッシブインフラレッド方式)
検知距離	約10m(※取付高さ2.5mの場合)
点灯時間	オフディレイタイマー:約5秒 ~ 約5分(ボリュームにより可変)
点灯開始照度	約5lx ~ ∞(ボリュームにより可変)
点灯モード	センサー点灯モード / 連続点灯モード(切替式)
電源	AC100V 50/60Hz
消費電力	待機時:1W以下 点灯時:85W
動作環境	温度: -20℃ ~ 40℃(結露なきこと)
防水規格	IPX5(防噴流型)
重量(本体のみ)	約900g
寸法	Φ113mm × (H)176mm × (D)201mm ※コード長:約3m

### 寸法

単位(mm)



### 検知範囲



※仕様および外観は、改良のため予告なく変更することがあります。