

センサーライト

1灯式 LEDセンサーライト LA-11LED



特徴

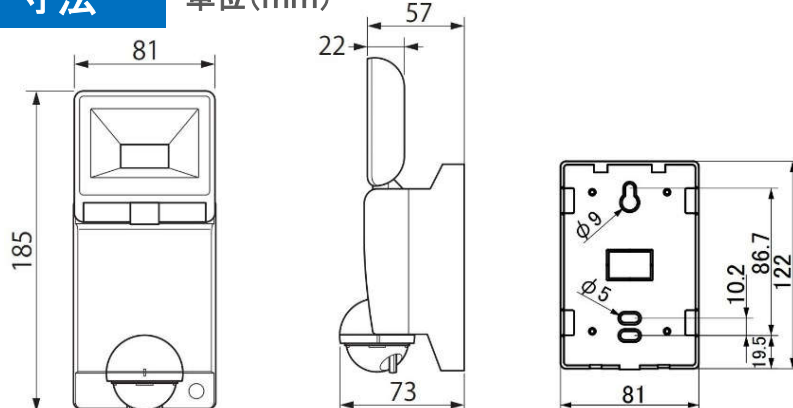
- 高輝度LED採用で電球よりも省エネ・長寿命です。またライト部・センサー部の角度調整が個別に調節できます。
- 周囲の明るさを判別する「明暗センサー」内蔵。夜間のみ点灯させることが可能
- 人を検知して点灯させる「センサー点灯モード」のほか「連続点灯モード」搭載で照明として使用できます。
- コンセントに差し込むだけで配線工事不要。また本体・電源プラグはすべて防雨型で屋外で設置できます。

製品仕様

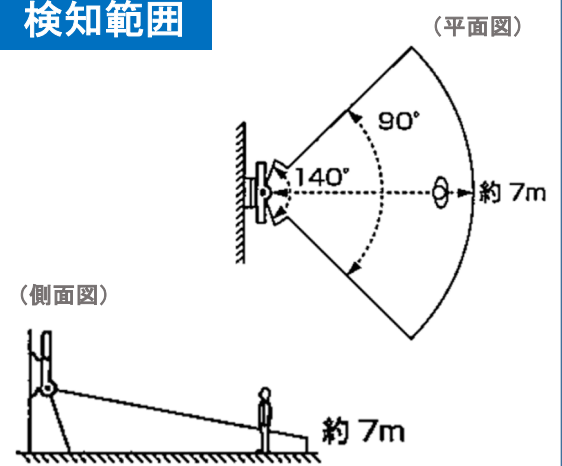
モデル	1灯式LEDセンサーライト
機器形式	LA-11LED(黒:末尾にBL、シルバー:末尾にS)
光源	LED(クールホワイト)×1、全光束:430lm
検知方式	熱線センサー×1(パッシブインフラレッド方式)
検知距離	約7m(※取付高さ2.5mの場合)
点灯時間	オフディレイタイマー:約5秒 ~ 約10分(ボリュームにより可変)
点灯照度	約5lx ~ 200lxまたは∞(ボリュームにより可変)
点灯モード	センサー点灯モード / 連続点灯モード(切替式)
電源	AC100V 50/60Hz
消費電力	待機時:0.5W 点灯時:12W
動作環境	温度: -20°C ~ 40°C(結露なきこと)
防水規格	IP44(防沫型)
重量(本体のみ)	約550g
寸法	(W)81mm × (H)185mm × (D)73mm ※コード長:約3m

寸法

単位(mm)



検知範囲



※仕様および外観は、改良のため予告なく変更することがあります。