

非接触リモコン

CS110

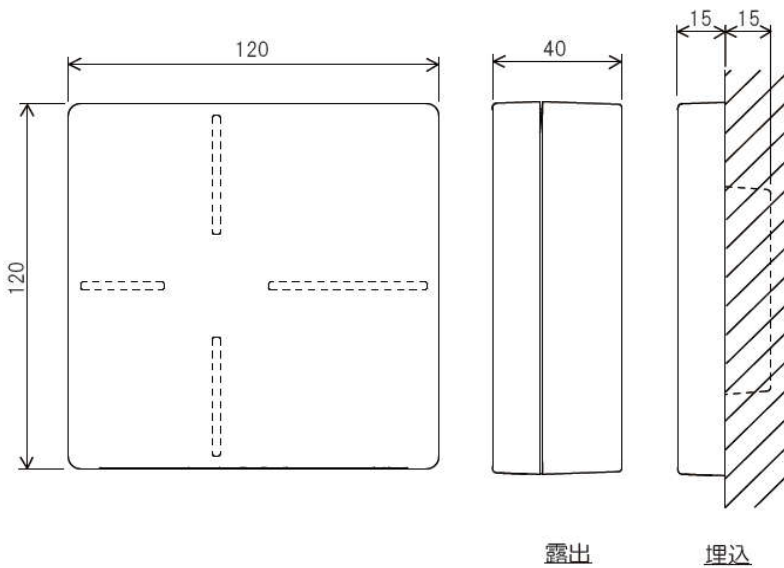
RHS1とSG2000シリーズに接続可能な
デザイン性に富んだ非接触リモコンの発売



新型非接触リモコンの特長

- RHS1 (Ver.2.00に対応) に最大2台まで接続可能
- SG2000シリーズに使用可能な接点式の接続 I/Fを搭載
- FeliCaカード30枚登録可能 ※FeliCaはソニー株式会社の登録商標
- 非接触タグ (NCT2) / 非接触カード (NCC2) による警戒・解除
- 操作ガイダンスで簡単・確実な操作をサポート
- LED点灯カラーや位置により一目で状態確認が可能
- インテリアとの親和性に富み、設置場所を選ばない
シンプルでスタイリッシュなデザイン

■外形寸法



■Felicaカードに関する注意事項

お手持ちのFeliCaカードを本機に登録し、警戒/解除操作をすることができます。

すべてのFeliCaカード操作を保証するものではありません。
お客様がお持ちのカードによっては本機に登録および操作できない場合があります。

IC乗車券(鉄道などの交通系)のFeliCaカードは事業者の都合により、予告なく変更される場合があります。
カードが変更された場合、本機へ再度登録して頂く必要があります。
ご注意ください。

■製品仕様

構造環境	外形 / 質量	W120×H120×D15 380g ※1
	色調	白
	設置場所	屋内/屋外 ※2
	使用温度範囲	-10℃～+50℃(凍結・結露しないこと)
電源	保存温度範囲	-10℃～+50℃
	電源電圧	DC10.5V～DC28.0V
出力	消費電流	250mA(最大)
	接点出力1,2	無電圧接点: 1a/1b切替式(DC30V 100mA) (出力動作種別: RHS1の設定による) ※3
入力	子機接点入力1～4	a/b接点入力 切替式(RHS1の設定による) ※4
操作	タグ、又はカード	非接触方式 専用カード: NCC2・NCT2(RHS1登録最大30枚) ※5 FeliCaカード(本機登録最大30枚)
表示	認証灯	赤/青
	ガイド灯	青(セットミス発生時: 黄、警報発生時: 赤)
	通信灯	赤/緑
	警戒灯	赤/緑/橙
	確認灯	赤/緑
	チェック灯	赤/緑
鳴動	センサ灯	赤/緑
	音声ガイダンス ブザー	操作ガイダンス/タンバ異常発生時 カード操作

※1 壁面埋め込み時の寸法、壁面露出時は「D40mm」 ※2 IP55相当 アウターベース使用時

※3 本機を『方式切替』設定で【接点】としている場合には、警戒出力と異常出力に固定

※4 本機を『方式切替』設定で【接点】としている場合には、ループ入力と警戒入力、他2つは未使用

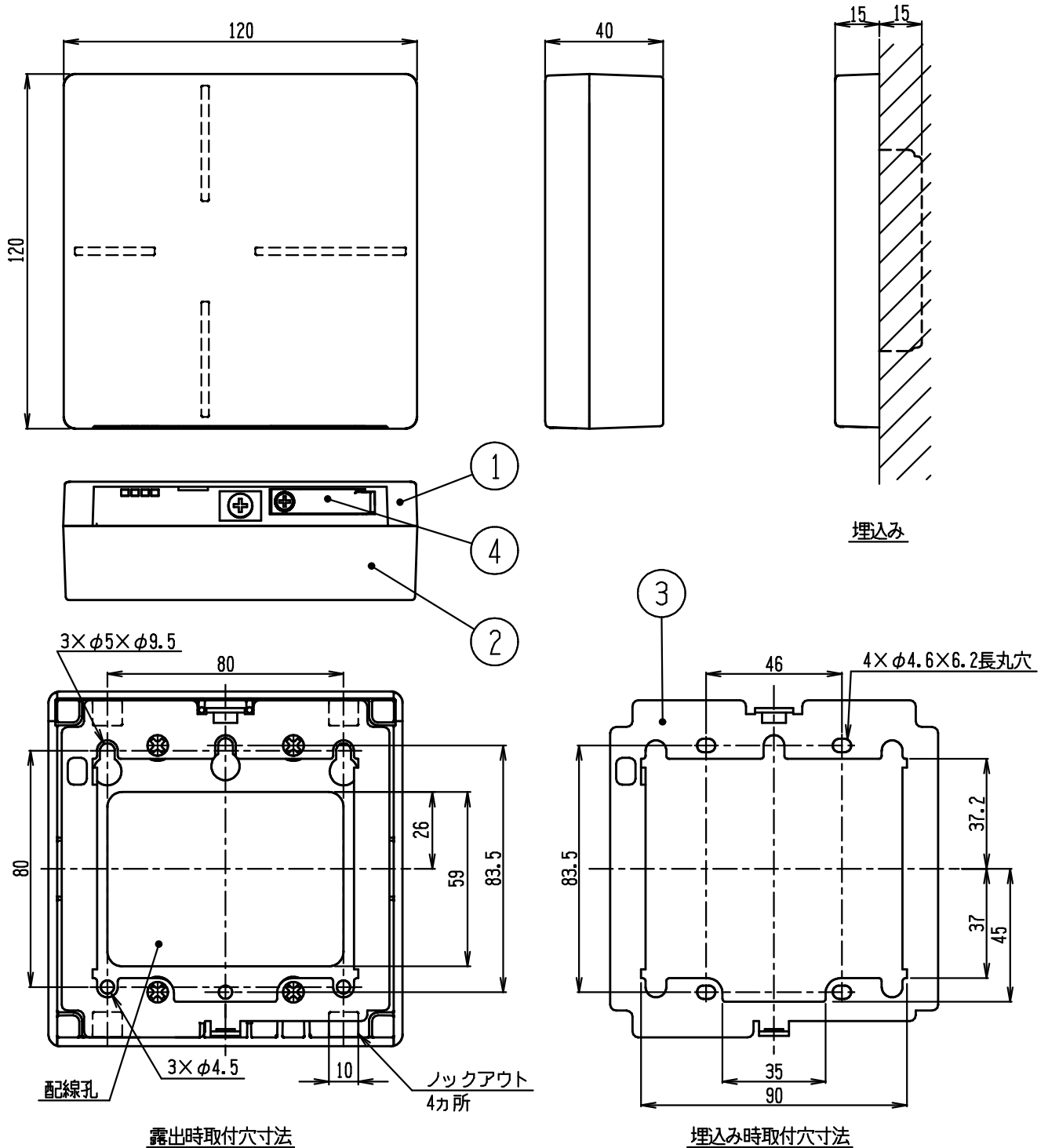
※5 本機を『方式切替』設定で【接点】としている場合には、カード(専用カード)も本機に登録します
登録可能枚数は登録用カード最大5枚、警戒/解除操作カード最大30枚です

●本製品は、盗難防止機器ではありません。お客様の充分な管理体制の下に、本製品をご使用されるようお願い致します。
盗難などの損害については責任を負いかねますのでご了承下さい。

●製品の色は、印刷のため実際と多少異なる場合があります。

●仕様・デザインなどは改良のため予告なく変更することがありますのでご了承下さい。

単位	mm	No	名称	個数	材質	備考
		1	本体	1	PC	
		2	アウターベース	1	PC	
		3	ベース	1	SUS304	
		4	コネクタカバー	1	PMMA	
		5				



改訂	数	年月日	変更内容	承認	検印	作成	第3角画法	品名
6							尺度	非接触リモコン
5							1:2	
4							承認	品番
3							検印	
2							作成	CS110
1	1							
改訂	数	年月日	変更内容	承認	検印	作成	2015年 3月 5日	図番
								MGX000171