



ワイヤレスアダプタ RCD100

■ご注文名：ワイヤレスアダプタ RCD100



主な特長

有線式のコントローラ・送信機でもワイヤレス機器の使用を可能にする

- ホームセキュリティ NODE-SX シリーズのワイヤレスセンサを最大 60 台まで登録することができます。
- 既存設備の活用により、コスト面、施工面での導入メリットがあります。
- 警報、定期受付異常、電池異常の直近の履歴を 10 件まで確認することが可能です。

選択ポイント

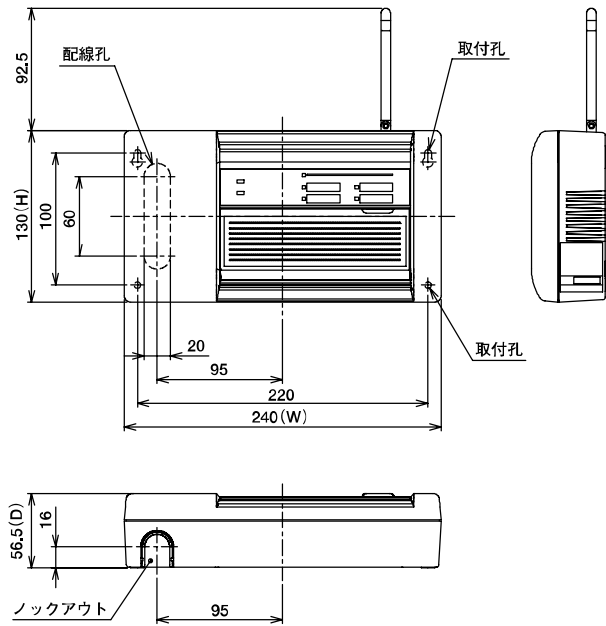
小電力型ワイヤレスシステムのワイヤレスアダプタです。
本機で使用可能なワイヤレス端末機器は、ワイヤレスマグネットセンサ RNS10・ワイヤレス熱線センサ RIR10/RIR20・ワイヤレス接点ユニット RUN10・火災警報器用接点ユニット RUN20・ワイヤレス押ボタン RPB10/RPB20・ワイヤレス中継出力ユニット RTR100。

※ホームセキュリティ R シリーズ以外のワイヤレスシステムでは使用できません。

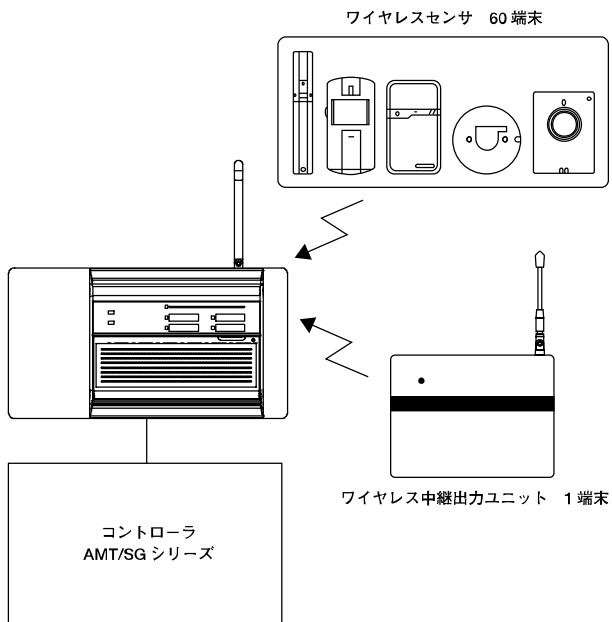
製品仕様

外形寸法図

単位：mm



システム構成例

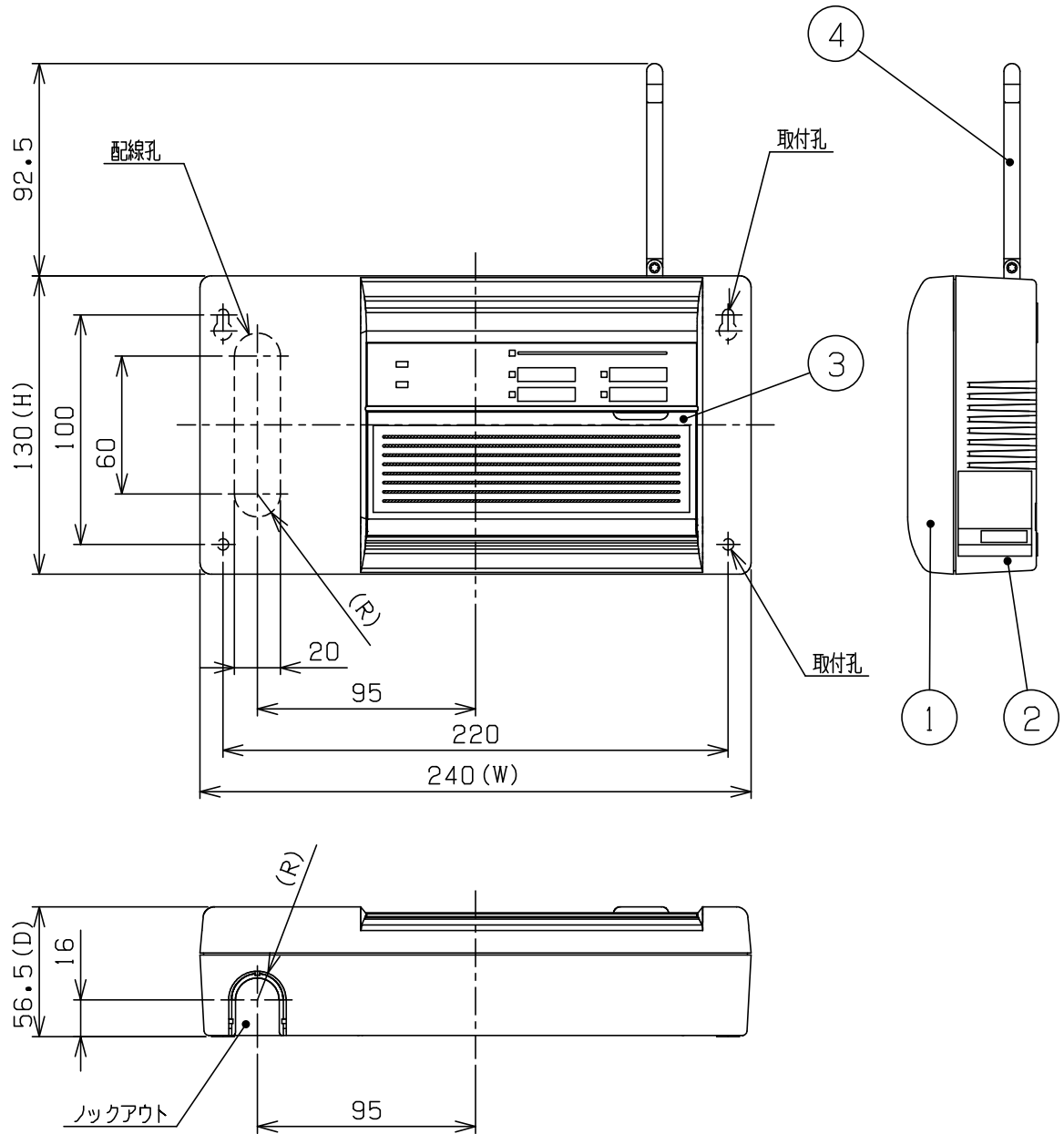


仕様

品名	ワイヤレスアダプタ
品番	RCD100
電源電圧	AC100 50/60Hz または DC10.5V ~ 16.0V
消費電力 / 電流	5W/200mA (最大)
予備電源 (オプション)	4.8V 700mAh ニカド電池
出力	警報個別出力 無電圧接点：DC30V 0.1A 1a/1b 切替 (個別選択) 4 回路
	タンバ出力 無電圧接点：DC30V 0.1A 1a/1b 切替 (一括選択)
	電池出力 受信異常出力 各 1 回路 (計 3 回路)
入力	警戒入力 a 接点 / b 接点切替 許容配線抵抗：300 Ω
ワイヤレス入力	登録数：ワイヤレスセンサ×60 (4グループ×15) ワイヤレス中継出力ユニット×1 (出力ユニットとしては使用不可)
	送受信周波数：426MHz 帯 (16波から選択)
スイッチ	表示復旧スイッチ×1 登録スイッチ×1 抹消スイッチ×1 履歴スイッチ×1 点検スイッチ×1 設定スイッチ 6p×2
表示	電源灯・メンテナンス灯：1 (緑 / 赤) 警戒灯：1 (緑) 電池灯：1 (赤) センサ灯：4 (赤) 送受信灯：1 (赤) 登録モード灯：1 (赤) 履歴モード灯：1 (赤) テストモード灯：1 (赤)
鳴動 (ブザー)	操作音
履歴確認機能	センサ灯 1×10 件 センサ灯 2×10 件 センサ灯 3×10 件 センサ灯 4×10 件 電池×10 件 定期受信異常×10 件 タンバ×10 件
使用温度範囲	0℃ ~ +40℃
設置場所	屋内
色調	ホワイト
質量	約 750g

■ 交換電池：RHS1 用ニカド電池

単位	mm	No	名称	個数	材質	備考
		1	上ケース	1		
		2	下ケース	1		
		3	小扉	1		
		4	アンテナ	1		
		5				



△6						第3角画法			品名 外形寸法図
△5						尺度	スケール		
△4						承認	検印	作成	品番 RCD100
△3									
△2									
△1									図番
改訂	数	年月日	変更内容	承認	検印	作成	09年10月09日		rev