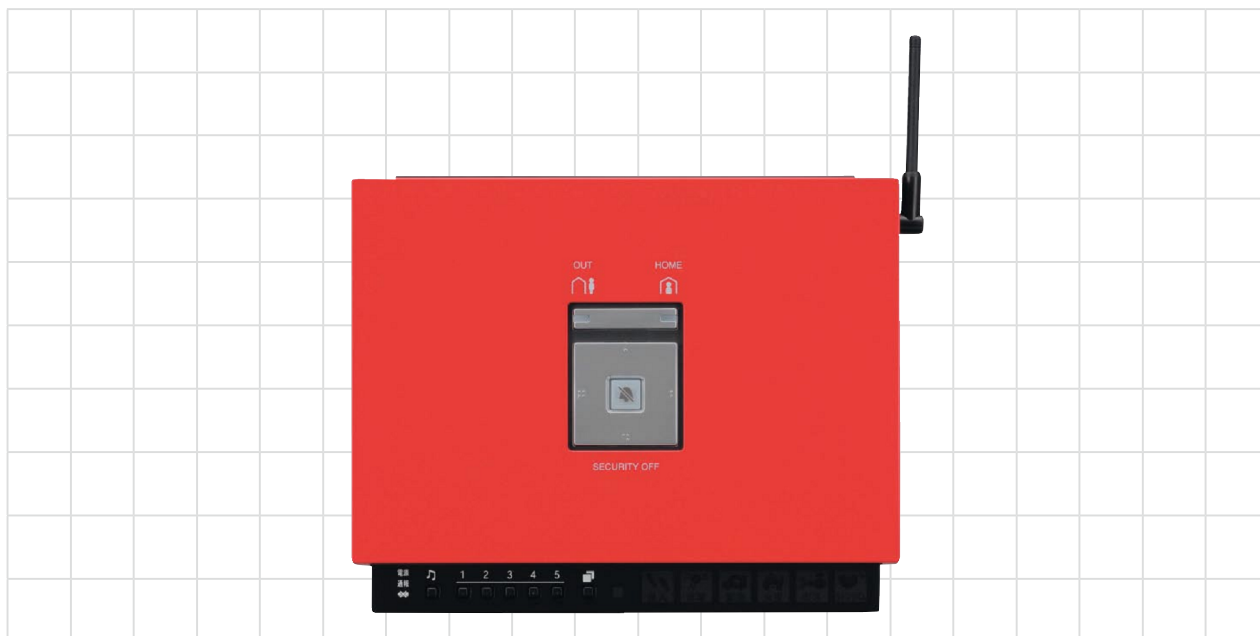


# ワイヤレスサブコントローラ RHC10

■ご注文名：ワイヤレスサブコントローラ RHC10



## 主な特長

### 戸建住宅 / 集合住宅向け コントローラの子機として システムを構築

- 外出警戒 / 在宅警戒 / 部分警戒と3つの警戒モードを選択し、自由に監視を行うことができます。部分警戒や在宅警戒では通報しないことも選択できます。
- ワイヤレスセンサを登録することにより、それぞれ個別で防犯グループを選択したり、入退出の設定を行ったりすることができます。
- ワイヤレスリモコンを登録することにより、ワイヤレスリモコンで本機の警戒モードを変更することができます。
- 通常の警報と異なり、センサが反応したときでなく、センサが一定時間反応しなかったときにライフリズム警報となります。外出警戒中はライフリズム機能が働きません。
- センサの反応でチャイム音を鳴動します。該当のセンサが警戒状態になったときには、チャイム機能は休止し、解除状態に戻るとチャイム動作を再開します。
- センサが正常に動作するかどうか、無線の信号が届くかどうかを確認することができます。ワイヤレスリモコンを使用している場合には、ワイヤレスリモコンでも受信感度レベルの確認ができます。

## 選択ポイント

ワイヤレスサブコントローラ：RHC10は、小電力型ワイヤレスシステムRシリーズのサブコントローラです。

ワイヤレスコントローラ：RHS1/RAS1を親機としたシステムで警戒エリア(テナント)を増やせます。またRHS1では、同一警戒エリアを複数箇所で作成すること(3路使い)も可能です。

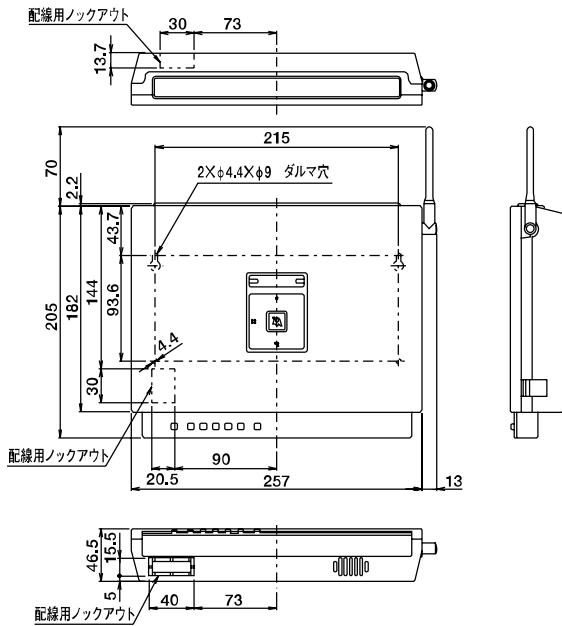
RHS1と同様のインテリア調のデザインを採用。選べる4色のカラーフロントパネルをご用意しました。

※ホームセキュリティRシリーズ以外のワイヤレスシステムでは使用できません。

## 製品仕様

### 外形寸法図

単位：mm



### 仕様

品名	ワイヤレスサブコントローラ	
品番	RHC10	
電源	電源	AC100V ± 10% 50/60Hz
	消費電力	10W
入力	予備電源/充電方式	4.8V 700mAh ニカド蓄電池/トリクル充電
	入力数	4入力
	DAY/NIGHT	防犯グループにより固定
	検出方式	a 接点 (NO) / b 接点 (NC) 切替可 付属抵抗使用で断線短絡検出可能
出力	検出感度	300ms 固定
	許容配線抵抗	300 Ω
	登録数	ワイヤレスセンサ×64 / ワイヤレスリモコン×30 (戸建システム最大) ワイヤレスセンサ×16 / ワイヤレスリモコン×10 (集合システム最大)
通信方式	送受信周波数	426MHz 帯 (16 波から選択 18 波)
	出力方式	1a/1b 切替×2 (無電圧接点)
操作	接点容量	DC30V 0.5A
	メインボタン	外出警戒 (青) / 在宅警戒 (青) / 解除 (青) (照光式)
	暗証番号ボタン	4
	非常ボタン	1
	チャイムボタン	1 (青) (照光式)
	部分警戒ボタン	5 (青 / 赤) (照光式)
表示	シフトボタン	1 (青 / 赤) (照光式)
	表示灯	電源灯:1 (緑) / 通信灯:1 (緑 / 赤) / 電池灯:1 (赤) / メンテナンス灯:1 (赤)
	代表警報表示	侵入 / 非常 / 緊急 / 火災 / ガス漏れ / ライフリズム (赤) ×各 1
機能	液晶表示	16 桁×2 行
	音声ガイダンス	操作ガイダンス / 警報ガイダンス / 警報サイレン
	鳴動	ブザー
	キー操作	キー操作
機能的	入退室	入室 / 退室ごとに 0s/30s/60s/90s/120s/180s/300s
	ライフリズム機能	1 ~ 24 時間で設定 ON/OFF は外出警戒に連動
	チャイム機能	あり
	テレコン機能	警戒 / 解除 / 状態確認 (RHS1 から制御)
設定方式	親機よりダウンロード (有線接続時) / 設定用メモリ経由でコピー (無線接続時)	
使用温度範囲	0℃ ~ +40℃ (結露なきこと)	
設置場所	屋内 (壁掛け方式・オプション使用時は据え置き方式可)	
色調 (ケース)	ダークグレー (ABS 樹脂)	
色調 (カラーフロントパネル)	シルキーホワイト / インディゴブルー / イタリアンレッド / オリエンタルブラック (ABS 樹脂)	
質量	約 1.3kg (予備電源込)	

### オプション機器

■ カラーフロントパネル (シルキーホワイト)



**RFP-WT**

■ カラーフロントパネル (イタリアンレッド)



**RFP-RD**

■ カラーフロントパネル (インディゴブルー)



**RFP-BU**

■ カラーフロントパネル (オリエンタルブラック)



**RFP-BL**

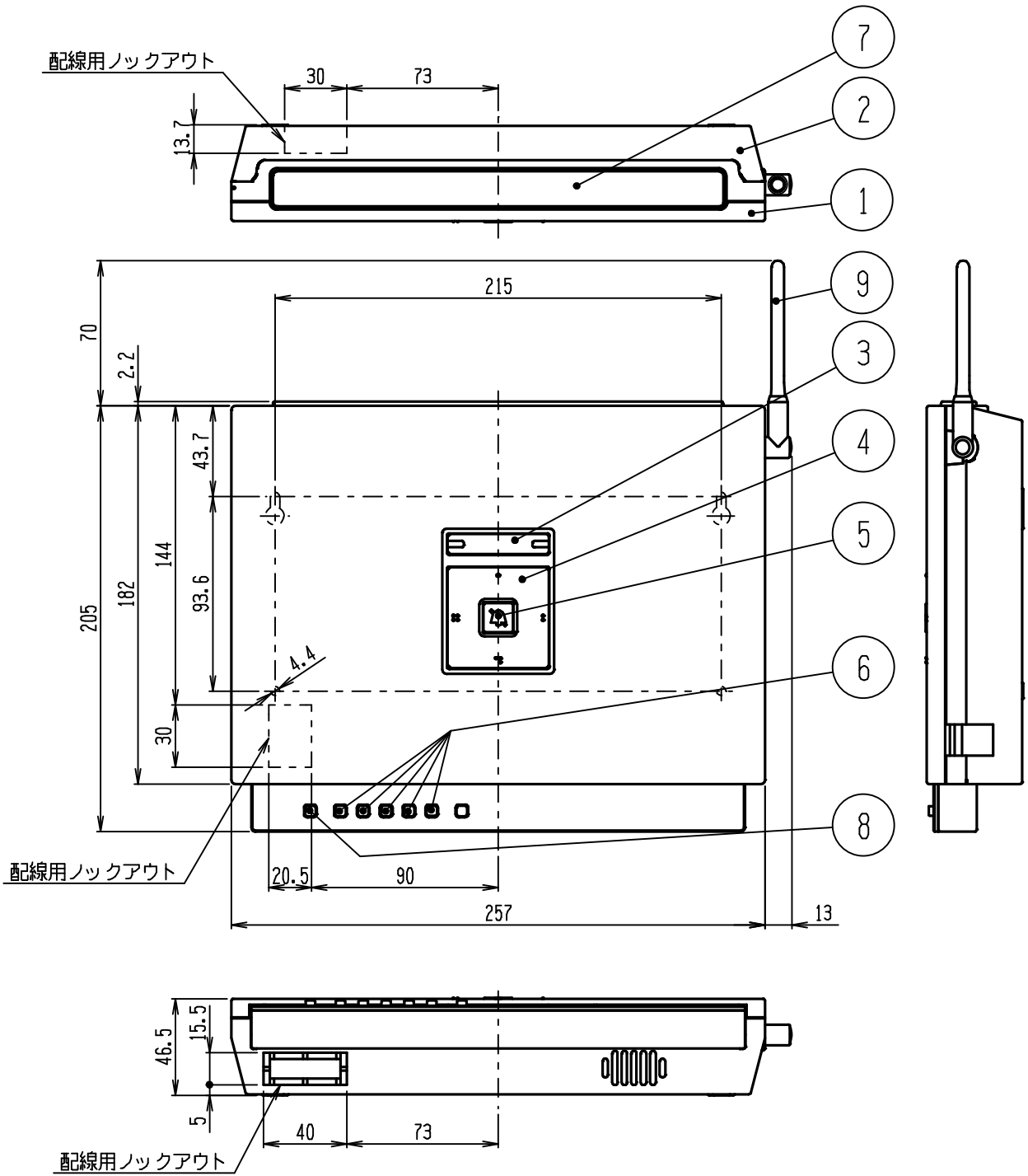
■ 2WAY アタッチメント



**RH-TW**

■ 交換電池：RHS1 用ニカド電池

単位	mm			No	名称	個数	材質	備考
6	個別ボタン	5	照光式	1	フロントパネル	1	難燃ABS	(RFP-xx)
7	緊急ボタン	1		2	リアケース	1	難燃ABS	
8	チャイムボタン	1	照光式	3	モード変更キー	1		
9	アンテナ	1		4	パス入力キー	1		
				5	解除ボタン	1		照光式



6							第3角画法	品名
5							尺度 1:3	ワイレスサブコントローラ
4							承認 検印 作成	
3								品番
2								RHC10
1								
改訂	数	年月日	変更内容	承認	検印	作成	09年11月 2日	図番