

ワイヤレス熱線センサ **RIR20**

■ご注文名：ワイヤレス熱線センサ RIR20



## 主な特長

## 検知方式はミラーによる 立体警戒方式を採用の 天井付けタイプ

- パルスカウント・感度の調整ができますので、設置環境に合わせて機器のモード設定が可能です。
- 本機へのいたずら防止のため、ベースからはずされるとタンパ発生信号を送信します。
- 機器の状態情報（タンパ情報、電池情報等）を約5時間毎にコントローラに送信します。
- コントローラまでの電波到達距離は見通し距離で約100mです。

## 選択ポイント

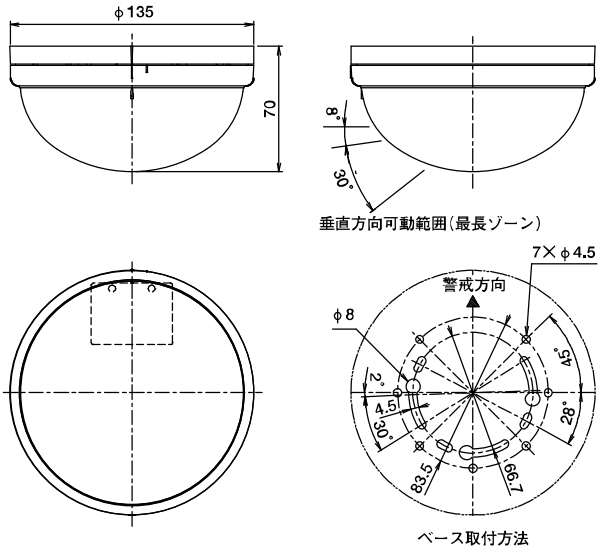
ワイヤレスシステム R シリーズの端末機器です。本機が侵入発生を検知すると、異常発生信号（電波）をコントローラに向け送信します。

※ホームセキュリティ R シリーズ以外のワイヤレスシステムでは使用できません。

## 製品仕様

### 外形寸法図

単位：mm

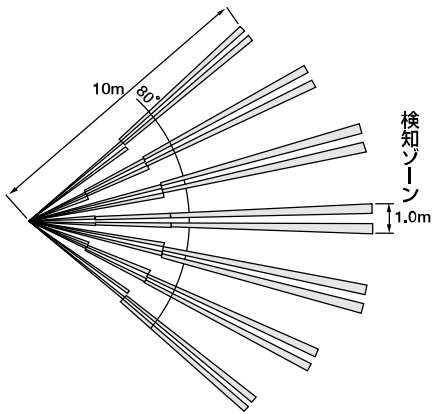


### 仕様

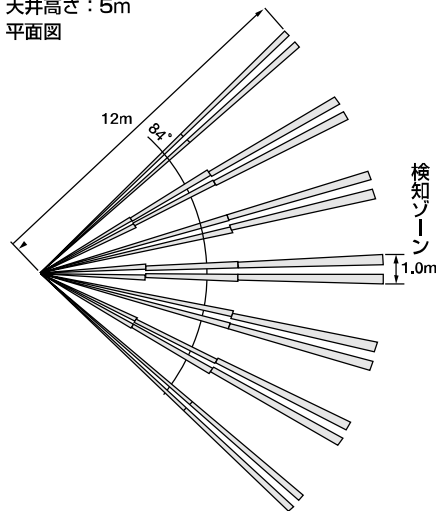
品名	ワイヤレス熱線センサ
品番	RIR20
電源	円筒型リチウム電池 (2本組)
電池寿命	約7年 25℃にて1日100回動作
検知方式	パッシブインフラレッド方式
検知エリア	12m、84°
検知ゾーン(セクタ)	18対(36本)
検知速度	0.3～2.0m/秒
検知感度(背景との温度差)	1.3℃: 感度120%のとき 1.5℃: 感度100%のとき 1.9℃: 感度80%のとき 2.5℃: 感度70%のとき ※条件: 歩行速度1m/秒、環境温度35℃
送信出力	10mW (+20%、-50%)
送信時間	0.3秒以下
使用周波数	426MHz帯
標準電波到達距離	100m (見通し距離)
使用温度範囲	-10℃～+50℃
設置場所	屋内天井 (2.3m~5m)
色調	ホワイト
質量	約230g (電池含む、付属品除く)

### 検知エリア

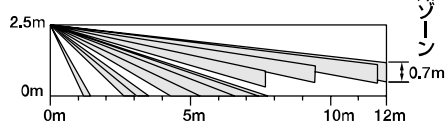
天井高さ：2.5m  
平面図



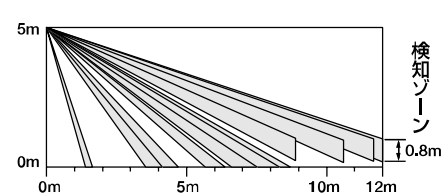
天井高さ：5m  
平面図



側面図



側面図



- センサの取付高さは、床面から2.3～5mです。
- 検知エリアは、垂直方向に30°調整が可能です。
- 検知ゾーンは、2つ(平面図)の検知セクタで構成されています。
- 検知セクタを横切る方向には感度が高いですが、センサから遠ざかる、または近づく方向には感度を有しません。

### オプション機器

■ 熱線センサ用取付金具



IR1020

■ 交換電池：RIR20用リチウム電池

