

ワイヤレスマグネットセンサ

RNS10

■ご注文名：ワイヤレスマグネットセンサ RNS10 -BR：ブラウン -GR：グレー



主な特長

高性能な磁気近接型スイッチ

- アルミサッシや各種ドアにマッチする「ブラウン」「グレー」の2色から選択できます。
- 設定により、動作モード（送信規制機能、一時応急機能）の変更が可能です。警戒中に換気のため窓を開ける場合や自動ドアなど動作回数の多い場所への設置に利用できます。
- 電池情報（電池低下、電池切れ）、機器の状態情報を5時間毎にレポート送信します。
- コントローラまでの電波到達距離は見通し距離で約100m*です。
- 本機へのいたずら防止のため、カバーが開けられるとタンパ異常信号を電波送信します。
- 防水構造ですので、浴室等への設置が可能です。

*電波到達距離は見通し距離のため、設置場所・使用条件により短くなることがあります。

選択ポイント

ワイヤレスマグネットセンサ：RNS10は弊社ホームセキュリティRシリーズと組み合わせて使用します。侵入目的で窓やドアを開けられると、取り付けられたマグネットセンサが検知し、コントローラに検知信号を電波送信します。

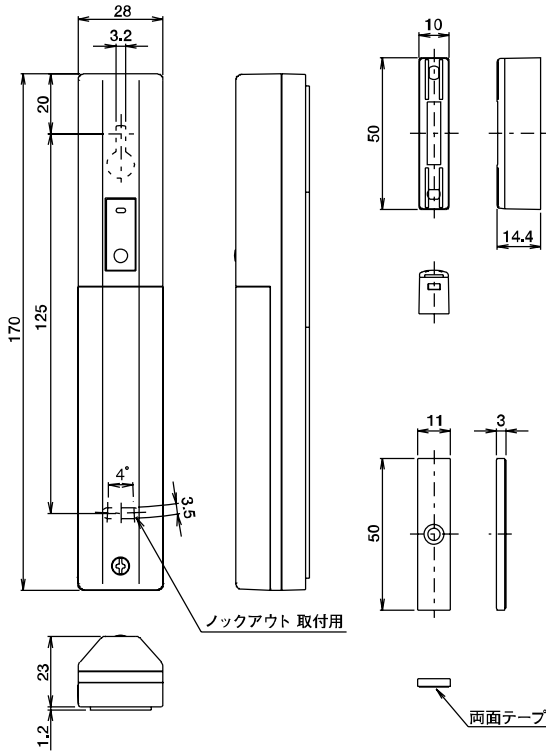
※ホームセキュリティRシリーズ以外のワイヤレスシステムでは使用できません。

製品仕様

外形寸法図

単位：mm

仕様



品名	ワイヤレスマグネットセンサ	
品番	RNS10-BR	RNS10-GR
電源	円筒型リチウム電池 (1本組)	
電池寿命	約7年 25℃にて1日20回動作(電波状況の良い環境にて)	
送信出力	10mW (+20%、-50%)	
送信時間	0.3秒以下	
使用周波数	426MHz帯	
電波到達距離	100m (見通し距離)	
表示灯	一時応急モード時 : 赤点灯1回/5秒 送信時 : 赤点灯1回/0.1秒 受信時(通常時) : 赤点灯1回/1秒 受信時(電池交換時) : 緑点灯1回/1秒 電池切れ時 : 緑点滅繰り返し 「0.5秒緑点灯→0.5秒消灯」 機器異常時 : 赤点滅繰り返し 「0.5秒赤点灯→0.5秒消灯→0.5秒赤点灯→5秒消灯」	
使用温度範囲	-10℃～+50℃ RH90%以下 結露なきこと	
保護等級	IP54相当(両面テープでの取付時)	
取付距離	15mm以下(本機～マグネット間) (木製扉、およびアルミ窓取付時)	
設置場所	屋内	
色調	ブラウン	グレー
質量	約90g(電池含む/付属品は除く)	

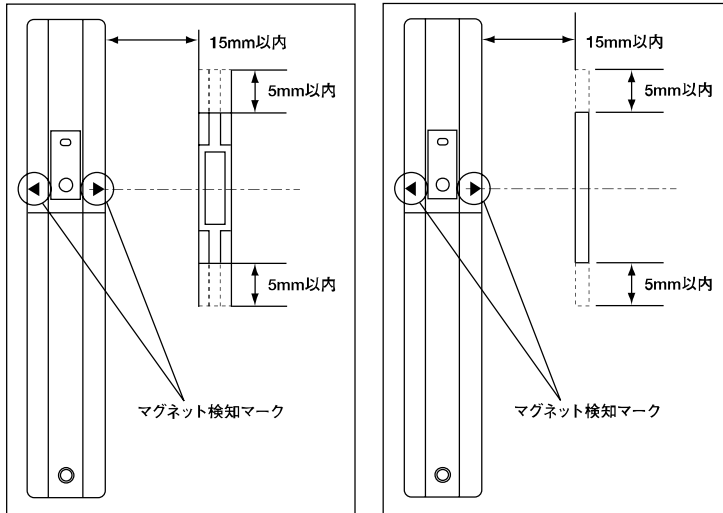
■ 交換電池：RNS10用リチウム電池

動作距離

※本機マグネットの位置は下記範囲内で取り付けてください。

標準型マグネット

薄型マグネット

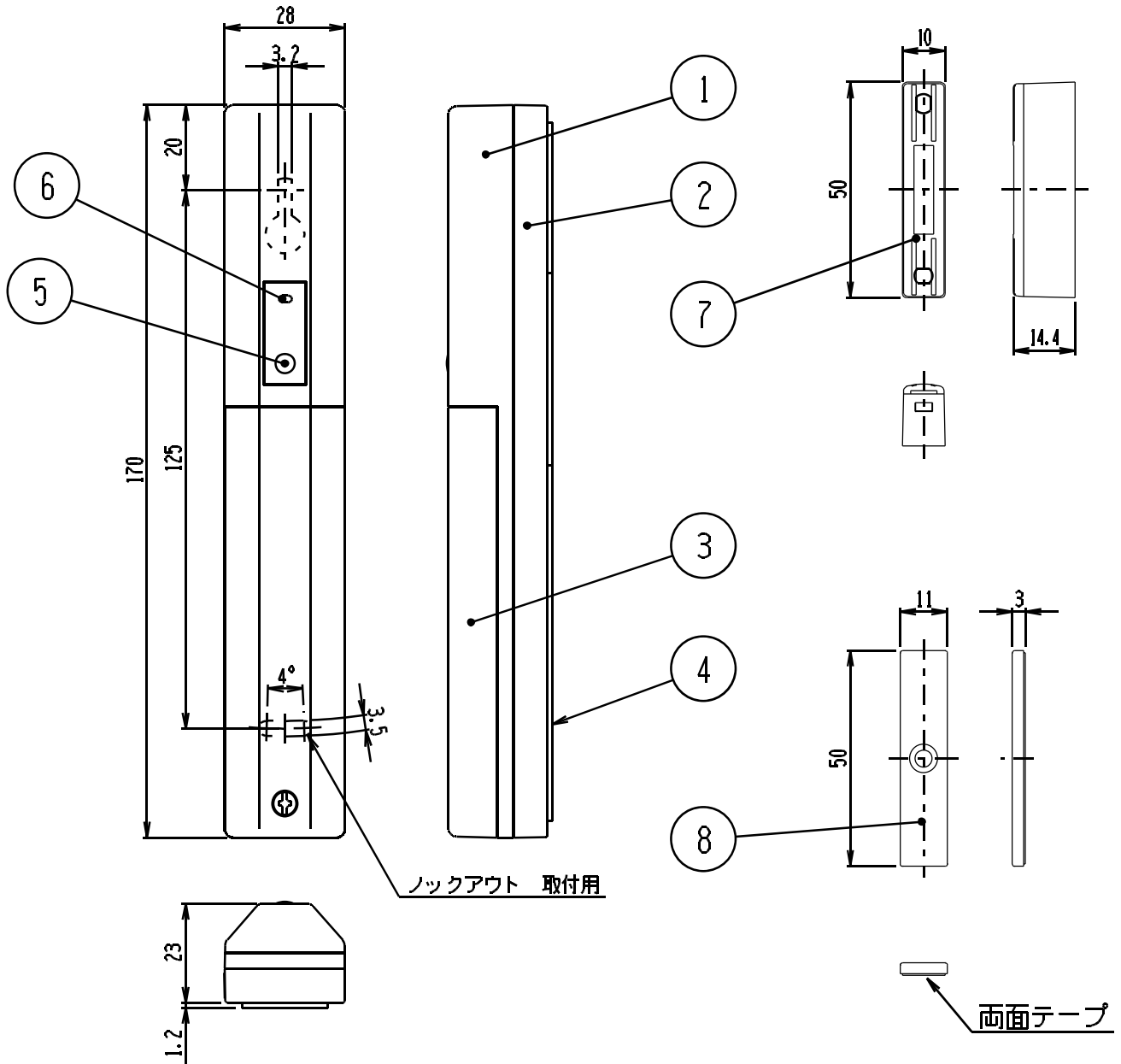


本機のマグネット検知マークと、マグネット中央の位置を合わせます。この際に生じる‘ずれ’は、上下5mmまで許容できます。

また、本機とマグネットの取付距離は、15mmまで許容できます。

マグネットの取り付けは、本機の側面であれば左右どちら側にも取り付けが可能です。但し、両側同時に取り付けで使用することはできません。

単位	mm			No	名称	個数	材質	備考
7	マグネット	1	(フレオラック)	1	ケース	1	ABS(フレオラック)	
8	薄型マグネット	1	(フレオラック)	2	ベース	1	ABS(フレオラック)	
				3	電池カバー	1	ABS(フレオラック)	
				4	両面テープ	1		付属品
				5	一時応急ボタン	1		
				6	表示灯	1		



改訂	数	年月日	変更内容	承認	検印	作成	第3角画法			品名	
							尺度	2:3			
6							承認	検印	作成	ワイヤレスマグネットセンサ	
5											
4										品番 RNS10-GR RNS10-BR	
3											
2											
1											
改訂	数	年月日	変更内容	承認	検印	作成	07年11月28日			図番	一