

ワイヤレス接点ユニット **RUN10**

■ご注文名：ワイヤレス接点ユニット RUN10



主な特長

無電圧接点出力を持つ センサを接続して使用

- 無電圧接点出力型の防犯センサ、火災センサ等と接続し、センサからの検知出力を電波で送信します。
- 設定により、動作モード（センサ入力種別切替、送信規制時間切替、センサ応答時間切替、送信時間切替）の変更が可能です。
- 電池情報（電池低下、電池切れ）、機器の状態情報を5時間毎にレポート送信します。
- コントローラまでの電波到達距離は見通し距離で約100m*です。
- 本機へのいたずら防止のため、カバーが開けられるとタンパ異常信号を電波送信します。

*電波到達距離は見通し距離のため、設置場所・使用条件により短くなる場合があります。

選択ポイント

ワイヤレス接点ユニット：RUN10は弊社ホームセキュリティRシリーズと組み合わせて使用します。

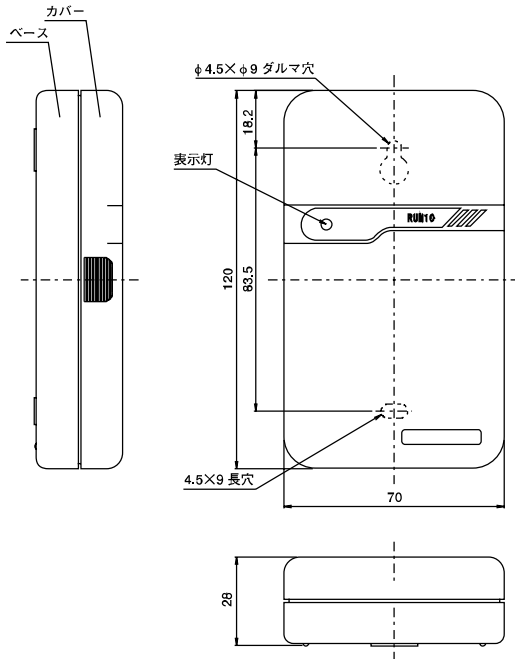
接点ユニットにドアスイッチなどの接点出力型センサを接続し、センサが異常を検知するとコントローラに検知信号を電波送信します。

※ホームセキュリティRシリーズ以外のワイヤレスシステムでは使用できません。

製品仕様

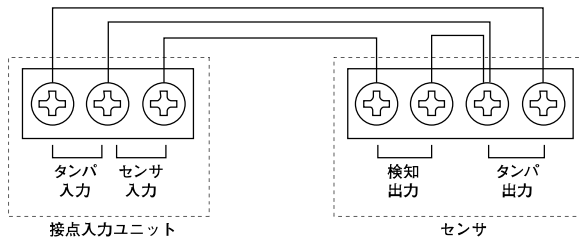
外形寸法図

単位：mm



配線方法

※接続するセンサと本機との配線距離（片道）は20m以内とし、且つループ抵抗を300Ω以下としてください。



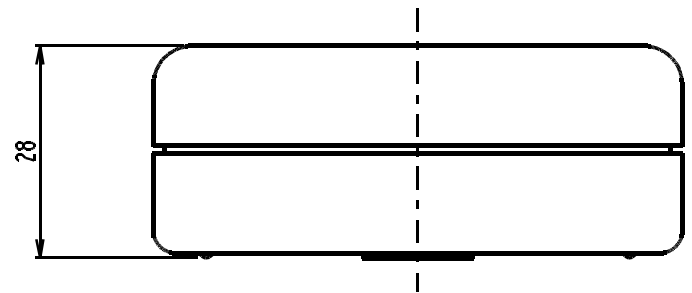
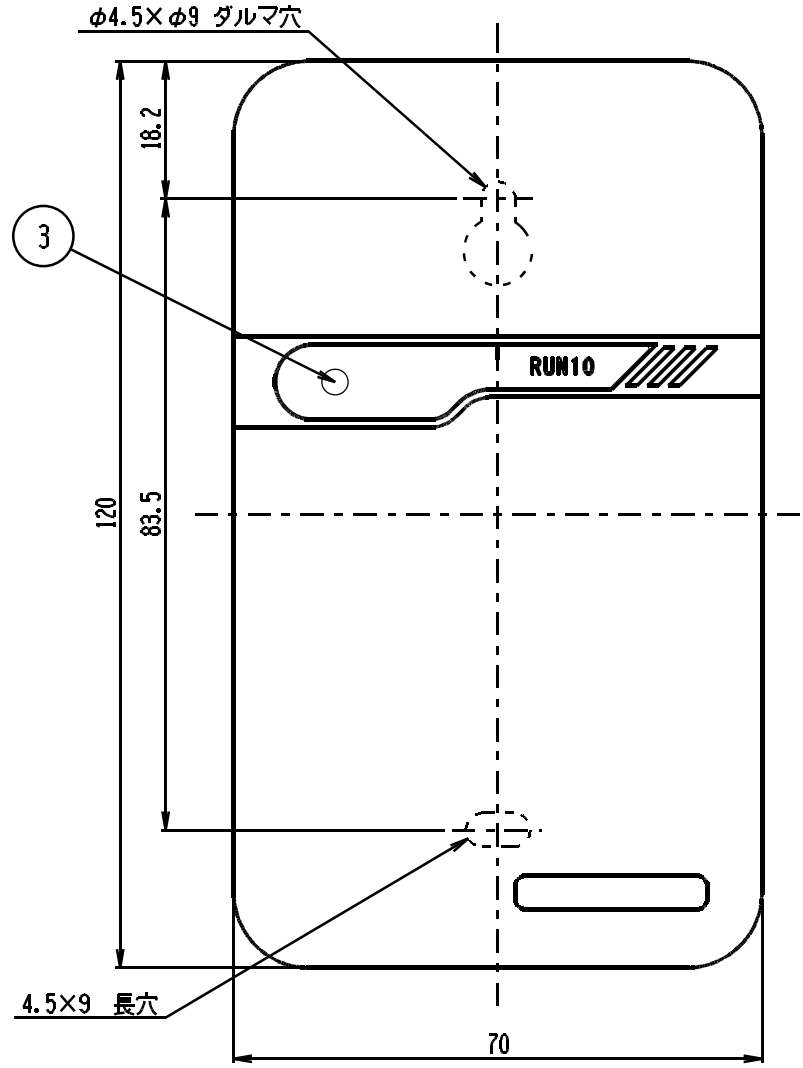
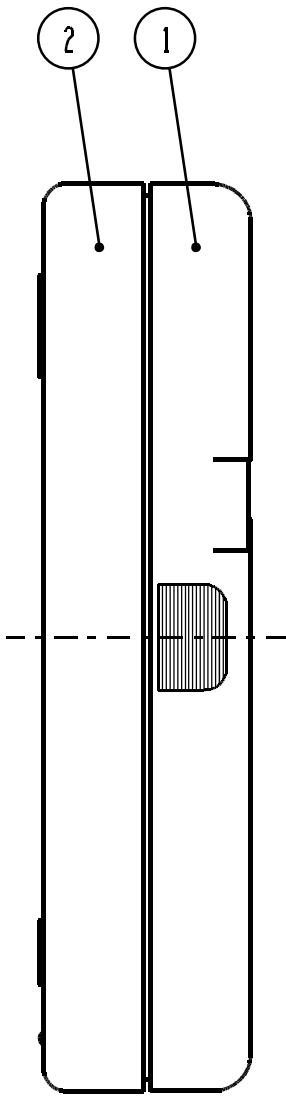
仕様

品名	ワイヤレス接点ユニット	
品番	RUN10	
電源	円筒型リチウム電池 (1本組)	
電池寿命	約7年 25℃にて1日20回動作(電波状況の良い環境にて)	
センサ入力	応答時間	50 ± 10/300 ± 50msec 切替
	許容配線距離	片道配線距離 20m 以下
	許容配線抵抗	閉時：300 Ω 以下、開時：10M Ω 以上
入力方式	NC (b 接点) / NO (a 接点) 切替	
タンパ入力	応答時間	300 ± 50msec
	許容配線距離	片道配線距離 20m 以下
	許容配線抵抗	閉時：300 Ω 以下、開時：10M Ω 以上
入力方式	NC (b 接点) 固定	
送信出力	10mW (+20%、-50%)	
送信時間	0.3 秒以下	
使用周波数	426MHz 帯	
電波到達距離	100m (見通し距離)	
表示灯	送信時	赤点灯 1 回 / 0.1 秒
	受信時 (通常時)	赤点灯 1 回 / 1 秒
	受信時 (電池交換時)	緑点灯 1 回 / 1 秒
	電池切れ時	緑点減線り返し [0.5 秒緑点灯 → 0.5 秒消灯]
	機器異常時	赤点減線り返し [0.5 秒赤点灯 → 0.5 秒消灯 → 0.5 秒赤点灯 → 5 秒消灯]
使用温度範囲	-10℃ ~ +50℃ RH90% 以下 結露なきこと	
設置場所	屋内	
色調	ホワイト	
質量	約 130g (電池含む)	

■ 交換電池：RUN10 用リチウム電池

単位 mm

No	名称	個数	材質	備考
1	カバー	1	ABS	
2	ベース	1	ABS	
3	表示灯	1	LED (赤、緑)	



6						第3角画法			品名 ワイヤレス接点ユニット
5						尺度	1:1		
4						承認	検印	作成	品番 RUN10
3									
2									
1									
改訂	数	年月日	変更内容	承認	検印	作成	07年11月28日		図番