

# 報知器

## ビッグホーン

### AHMCK100R-D



## 特徴

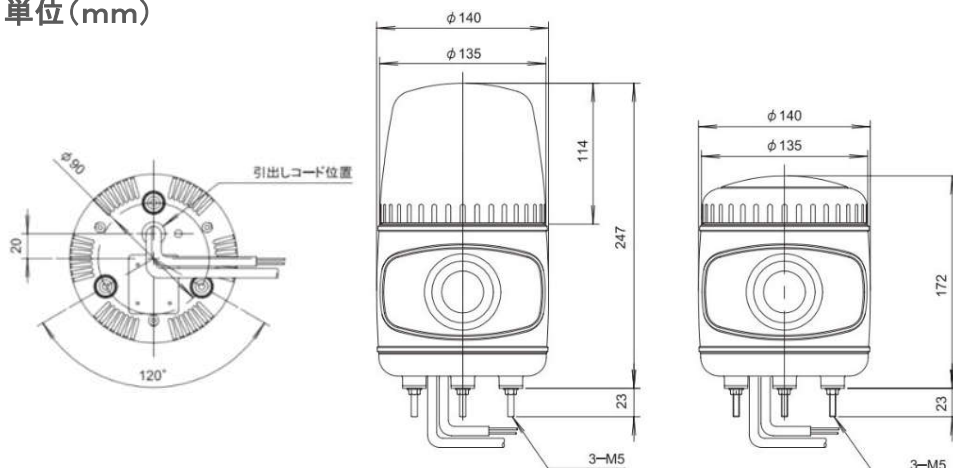
- 回転灯・大音量アラームが一体化したマルチサウンド警報装置
- アラームは16音色の中から任意で4音色を制御できます(音量:0~105dB調整可能)
- 防滴構造で屋外設置できます

## 製品仕様

モデル	ビッグホーン	
機器形式	AHMCK100R-D	
ランプ	使用光源	白熱電球
	回転数	140回/1分間
	点灯時間	連続、1分間、3分間、点滅なしの4パターン
アラーム	鳴動音	アラーム・メロディ含む16種類(うち任意で4種類制御)
	鳴動時間	接点入力により最後まで再生
	音量	105dB(音量:0~105dB調整可能)
警報入力	NPN・PNPオープンコレクター	
電源/消費電力	AC100V / 15W(最大)	
動作環境	温度: -10℃ ~ 50℃	
防水規格	IP23(防滴型)	
重量	約1.6Kg	
寸法	Φ:140mm × (H):247mm	

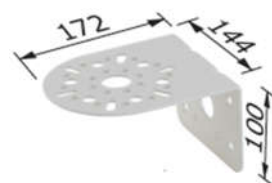
## 寸法

単位(mm)



## オプション

取付金具(L型):L-3A



取付金具(M型):M-2



※仕様および外観は、改良のため予告なく変更することがあります。