

## マルチカラー表示灯

## LPAS-12S



## 特徴

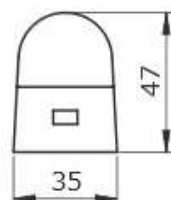
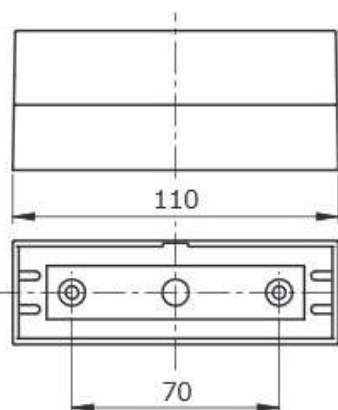
- 光源部に超高輝度LED採用で高視認性を実現
- 入力を選択により7色に色分別点灯可能で、異常個所を識別することができます
- 防滴構造で屋外設置できます

## 製品仕様

モデル	マルチカラー表示灯
機器形式	LPAS-12S
使用光源	高輝度LED
表示色	7色:赤・緑・青・黄・紫・水・白
点灯回数	連続
表示入力	NPN・PNPオープンコレクター
電源/消費電力	DC10V ~ 15V(極性あり) 赤:0.3W/ 緑:0.6W/ 青:0.6W黄:0.9W/ 紫:0.9W/ 水:1.2W白:1.5W
動作環境	温度: -10℃ ~ 60℃
防水規格	IP54(防雨型)
重量	約100g
寸法	(W):110mm × (H):35mm × (D):47mm

## 寸法

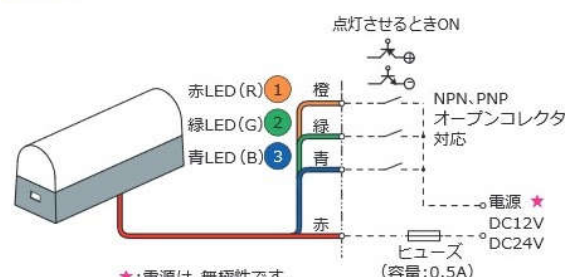
単位(mm)



引き出し線  
UL1007 AWG22×4  
長さ500mm

下図の通り結線を行ってください。

①②③のON/OFFの組み合わせにより発光色が変わります。(右表参照)



発光色	引出し線
赤色	①
緑色	②
青色	③
黄色	① + ②
紫色	① + ③
水色	② + ③
白色	① + ② + ③

★:電源は、無極性です。

★:発光色によっては色調に多少のバラツキがあります。

★:本機はヒューズを内蔵しておりませんので、電源は保護用ヒューズ(0.5A)を介して供給してください。

※仕様および外観は、改良のため予告なく変更することがあります。