

報知器

アラームタイマー

TM20



特徴

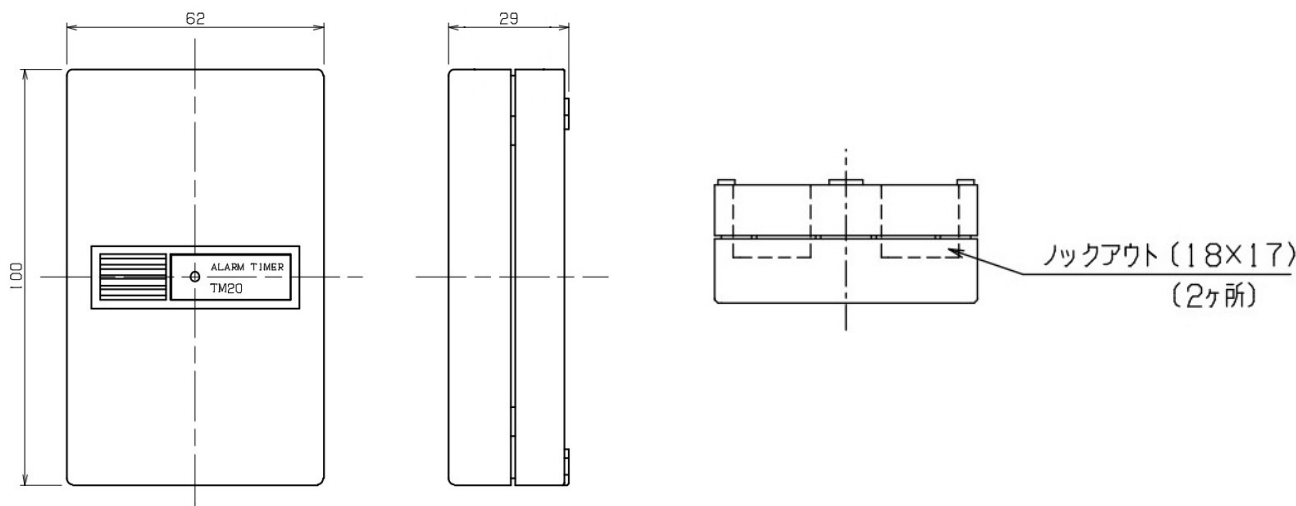
- 報知器など任意で出力時間の調整できます(約0.5秒~30分)
- 内部スイッチの切替で入出力接点の種別切替可能
- 防滴構造で屋外設置できます

製品仕様

モデル	アラームタイマー
機器形式	TM20
センサー入力	検知方式:b接点/a接点切替(許容配線抵抗:100Ω、入力感度:500msec)
タイマー出力	出力方式:無電圧リレー接点(1c接点)、接点容量:DC30V1.2A または AC125V3.0A
切替機能	タイマー動作時間:約0.5秒~30分(20段階可変)、センサー入力方式:b接点/a接点 信号出力コモン方式:⊕コモン/⊖コモン、タイマー動作:ワンショット/リトリガ トリガ検出方式:オントリガ/オフトリガ
表示灯	LED表示(赤):タイマー出力中点灯/常時消灯
電源/消費電流	DC10.5 ~ 18V(極性あり) / 45mA(最大)
動作環境	温度: -10°C ~ 40°C
重量	約90g
寸法	(W):62mm × (H):100mm × (D):29mm

寸法

単位(mm)



※仕様および外観は、改良のため予告なく変更することがあります。