

2メガピクセル  
煙探知機型カメラ  
**ASG-Q200**

&lt; 単焦点/ピンホールレンズ &gt;



## 特 徴

- 1/3インチSONY 2.1メガピクセルCMOS採用
- 4.3mmピンホールレンズ搭載。煙探知機にカモフラージュした目立たないデザイン！
- 現存する防犯カメラシステム全ての映像フォーマットへ切替可能
- メイン/サービスポート映像端子搭載で2系統出力が1度に可能
- 電源:DC12V(※DCアダプター/電源ユニットは別売です)

## 製品仕様

モデル	2メガピクセル マルチフォーマット煙探知型カメラ
機器形式	ASG-Q200
撮影素子	1/3インチ 2.1メガピクセル SONY製プログレッシブスキャンCMOSセンサー
解像度/フレーム	HDフォーマット:1,920×1,080P(30fps)、または1,280×720P(60fps) アナログCVBS:NTSC/PAL
映像出力	メインポート(BNC)×1 HD-SDI/EX-SDI(ver1.0・2.0)/AHD/TVI/CVI(720P・1080P) ※選択出力 サービスポート(BNC)×1、CVBS
最低被写体照度	1Lux(カラー) / 0.5Lux(白黒)
シャッターモード	自動 / 手動
アイリスモード	自動 / 手動
デイ & ナイト	オート / カラー / 白黒
S / N比	50dB以上
デジタルノイズリダクション	2DNR / 3DNR
その他映像補正	DEFOG
電子シャッター	オート、1/50 ~ 1/50,000
逆光補正	OFF / BLC / HSBLC
AGC	レベル0~10(10段階)
レンズ	単焦点ピンホールレンズ:4.3mm(水平視野角:約58°)
電 源	DC12V / 最大:200mA
動作環境	温度: -10℃ ~ +50℃ / 湿度: 最大90%以下(結露なきこと)
防水規格	×非対応
寸法 / 重量	φ125mm × (H)52mm / 約

## 特徴

### 同軸カメラシステムすべてに接続可能なマルチフォーマット出力！

- ・アナログHDフォーマット (AHD/HD-TVI/HD-CVI/アナログCVBS)
- ・デジタルHDフォーマット (HD-SDI/EX-SDI(ver1.0・2.0))

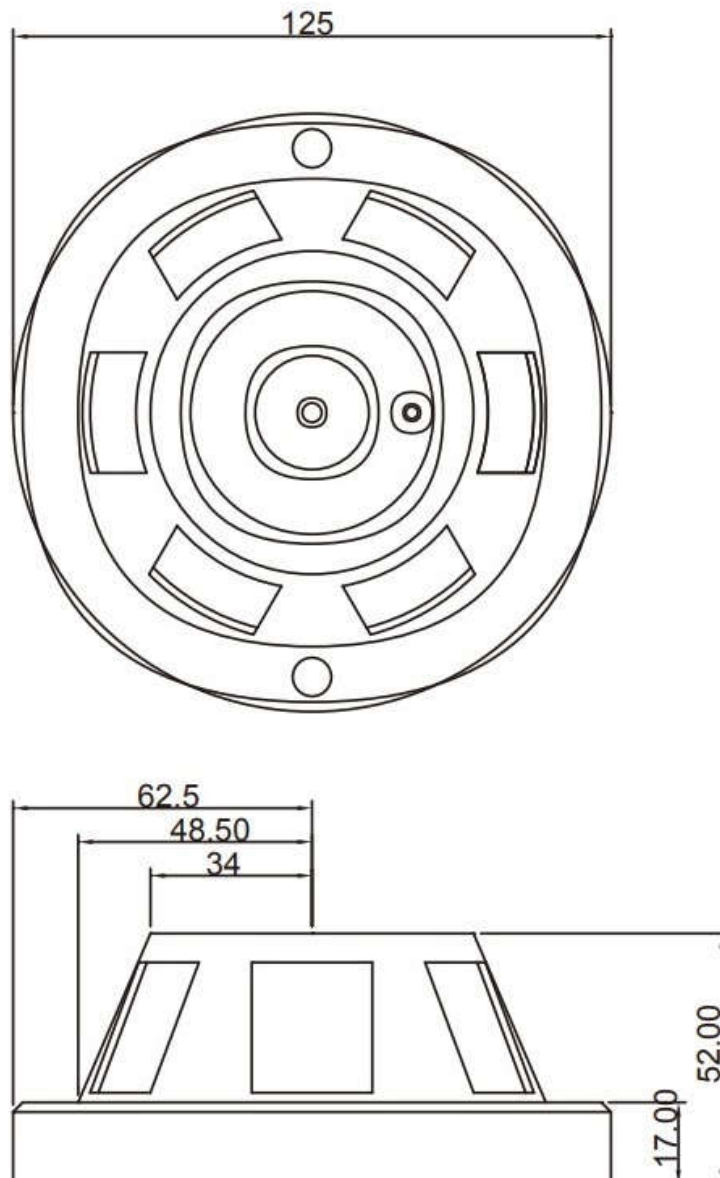
へ切替出力可能。また解像度も1080P/720P切替できます

このマルチフォーマット機能で様々なデジタルレコーダーへ柔軟に接続できます。



## 寸法

(単位:mm)



※仕様および外観は、改良のため予告なく変更することがあります