

# アナログHDカメラ

**HDTVI AHD HDCVI**  
High Definition Transport Video Interface Analog High Definition

**Full HD**  
1080

2メガピクセル IRバレットカメラ

**AT-135Bシリーズ**

< バリフォーカルレンズ >



## 特徴

- 1/2.9インチSONY 2メガピクセルCMOS採用
- 夜間撮影に強い赤外線LED搭載 (全天候型)
- 4つの映像フォーマット(AHD/HD-TVI/HD-CVI/アナログ)対応!
- 電源: DC12V

## 製品仕様

モデル	2メガピクセル 4in1 IRバレットカメラ	
機器形式	AT-135B(カラー:ホワイト)	AT-135BL(カラー:シルバー)
撮影素子	1/2.9インチ 2.1メガピクセル プログレッシブスキャンCMOSセンサー	
総画素数 / フレーム	1,985 (H) × 1,105 (V) / 30 f p s	
水平解像度	1080P	
映像出力	AHD・HD-TVI・HD-CVIフォーマット(1080P) アナログCVBS×1 (BNC 1.0v p-p/75Ω※16:9画面) ※切替方式	
最低被写体照度	1.0Lux(カラー) / 0Lux(IR動作時)	
デイ & ナイト	EXIT / オート / カラー / 白黒	
S / N比	50dB以上	
デジタルノイズリダクション	2DNR / 3DNR	
赤外線LED	24個搭載(照射距離:約20m)	42個搭載(照射距離:約40m)
DSS	OFF / オート(×2 ~ ×30)	
電子シャッター	オート、1/30 ~ 1/50,000、FLK、×2 ~ ×30	
逆光補正	OFF / BLC / D-WDR / HSBC	
アイリス調整	DC / マニュアル	
AGC	0~15段階	
ホワイトバランス	ATW、AWB、マニュアル、室内、室外、AWC-SET	
UTC/CoC	○サポート	
OSD	○日本語対応	
レンズ	バリフォーカルレンズ: 2.8 ~ 12mm / F=1.4	
電源 / 消費電力	DC12V 150mA(最大340mA)	DC12V 150mA(最大480mA)
動作環境	温度: -10℃ ~ +50℃ / 湿度: 90%以下(結露なきこと)	
防水規格	IP66	
寸法	Φ65×(H)80.3×(D)235mm	Φ75×(H)88.9×(D)258.3mm
重量(本体のみ)	約 500g	約 650g

※仕様および外観は、改良のため予告なく変更することがあります。

## 特徴

### “4 in 1” マルチフォーマット出力対応！

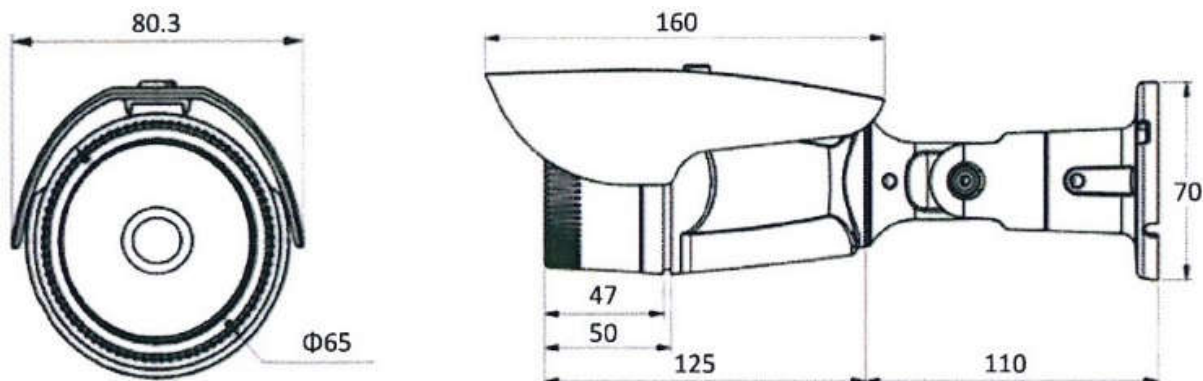
AHD・HD-TVI・HD-CVI・アナログCVBSを切替出力可能  
様々なデジタルレコーダーへ柔軟に接続できます。



## 寸法

(単位:mm)

### AT-135B



### AT-135BL

