

2メガピクセルドームカメラ

AT1Dシリーズ

< バリフォーカルレンズ >



特徴

- 1/2.9インチSONY 2メガピクセルCMOS採用
- 目立ちにくいミニドームデザイン&集音マイク内蔵型をラインナップ
- 4つの映像フォーマット(AHD/HD-TVI/HD-CVI/アナログ) 対応!
- 電源: DC12V/150mA

製品仕様(1)

| モデル | 2メガピクセル 4in1ドームカメラ | |
|---------------|--|-----------|
| 機器形式 | AT1D40D | AT1D71DA |
| 撮影素子 | 1/2.9インチ 2.1メガピクセル プログレッシブスキャンCMOSセンサー | |
| 総画素数 / フレーム | 1,985 (H) × 1,105 (V) / 30 f p s | |
| 水平解像度 | 1080P | |
| 映像出力 | ・BNC×1系統※切替方式 AHD/HD-TVI/HD-CVI(1080P) 及びアナログCVBS ・RCA×1系統※内部 映像調整用サービスポート ・BNC×1系統 アナログCVBS専用出力(※但しWDR機能ON時は出力不可) | |
| 最低被写体照度 | 1.0Lux(カラー) / 0.5Lux(白黒) | |
| デイ & ナイト | EXIT / オート / カラー / 白黒 | |
| S / N比 | 50 d B以上 | |
| デジタルノイズリダクション | 2DNR / 3DNR | |
| 赤外線LED | ×非搭載 | |
| DSS | OFF / オート (×2 ~ ×30) | |
| 電子シャッター | オート、1/30 ~ 1/50,000、FLK、×2 ~ ×30 | |
| 逆光補正 | OFF / BLC / D-WDR / HSBC | |
| アイリス調整 | DC / マニュアル | |
| AGC | 0~15段階 | |
| ホワイトバランス | ATW、AWB、マニュアル、室内、室外、AWC-SET | |
| UTC/CoC | ○サポート | |
| OSD | ○日本語対応 | |
| レンズ | バリフォーカルレンズ: 2.8 ~ 12mm / F=1.4、視野角: 32.8 ~ 105.7° | |
| 音声入力 | - | 集音マイク×1搭載 |
| 音声出力 | - | RCA×1系統 |
| その他機能 | 映像反転、モーション検知 (最大4エリア)、プライバシーマスキング (最大4エリア) | |

※仕様および外観は、改良のため予告なく変更することがあります。

製品仕様(2)

| | | |
|-----------|-------------------------------------|----------|
| モデル | 2メガピクセル 4in1ドームカメラ | |
| 機器形式 | AT1D40D | AT1D71DA |
| 電源 / 消費電力 | DC12V / 150mA | |
| 動作環境 | 温度： -10℃ ~ +50℃ / 湿度： 90%以下（結露なきこと） | |
| 防水規格 | - | |
| 寸法 | Φ123.4mm × (H) 100mm | |
| 重量（本体のみ） | 約 300g | |

特徴

“4 in 1” マルチフォーマット出力対応！

AHD・HD-TVI・HD-CVI・アナログCVBSを切替出力可能
様々なデジタルレコーダーへ柔軟に接続できます。



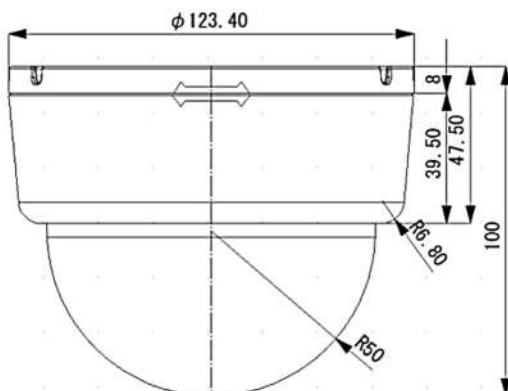
オプション

ダミードームカメラ AT1D40DM

AT1Dシリーズと
同じ外観

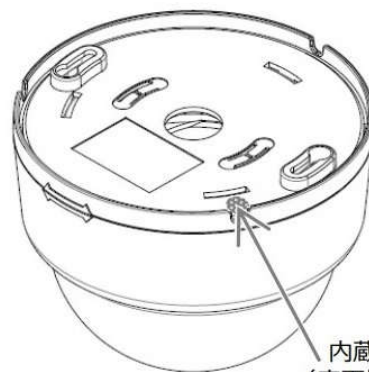


寸法 (単位:mm)



※仕様および外観は、改良のため予告なく変更することがあります。

AT1D71DA詳細



内蔵マイク
(底面埋め込み)

<カメラコネクタ>



DC12 ±10% IN (赤色)
AUDIO OUT (白色 / RCA)
CVBS OUT (黄色 / BNC)
TVI OUT (黒色 / BNC)