

2メガピクセルAHDカメラ ICB-AH201V

- < パリフォーカルレンズ標準搭載 >
< 取付金具 別売 >



特徴

- 1/2.8インチSONY 2.4メガピクセルExmor CMOS搭載。アナログ⇄AHD切替による映像出力ができます
- BOXタイプのスタンダードなデザイン。背面部OSD設定ボタンで各設定が可能
- 逆光に強いデジタル・ワイドダイナミックレンジ機能あり
- 電源:DC12V/150mA(型式末尾:V1は専用電源ユニットより供給)

製品仕様

モデル	200万画素AHDボックスカメラ	
機器形式	ICB-AH201V	ICB-AH201V1
撮像素子	1/2.8インチ 2.4メガピクセル SONY PS-Exmor CMOSセンサー	
総画素数 / 有効画素数	2,000(H) × 1,241(V) / 1,984(H) × 1,097(V)	
水平解像度	・AHDモード(1080P) ・アナログモード(960H)	
映像出力	AHD / アナログ(CVBS) ※切替出力	
最低被写体照度	0.0008Lux(センスアップ×30の場合)	
S / N比	50dB	
シャッタースピード	オート、マニュアル(1/30 ~ 1/50,000)	
ブライトネス	レベル 1 ~ 100	
AGC	OFF、0 ~ 15	
ホワイトバランス	ATW、AWB、マニュアル、アウトドア、インドア、AWCセット	
デイ & ナイト	オート、カラー、モノクロ、EXT	
逆光補正	HSBLC、D-WDR、BLC	
DNR	OFF、低、標準、高(4段階)	
プライバシー/モーション領域	プライバシー:4ゾーン / モーション:1ゾーン	
その他機能	映像上下反転(フリップ)、映像左右反転(ミラー)	
OSD	×日本語非対応	
レンズ/マウント	2.8mm ~ 12mm(メガピクセル パリフォーカルレンズ) / GSマウント	
アイリス	DCオートアイリス	
電源 / 消費電力	DC12V±10% / 160mA (2W)	PoC(※専用ワンケーブルユニットより供給)
動作環境	温度: -20°C ~ +50°C / 湿度: 30% ~ 90%(結露なきこと)	
寸法	(W)61mm × (H)55mm × (D)104.7mm ※レンズ除く	
重量(本体のみ)	約 500g ※レンズ除く	

映像比較

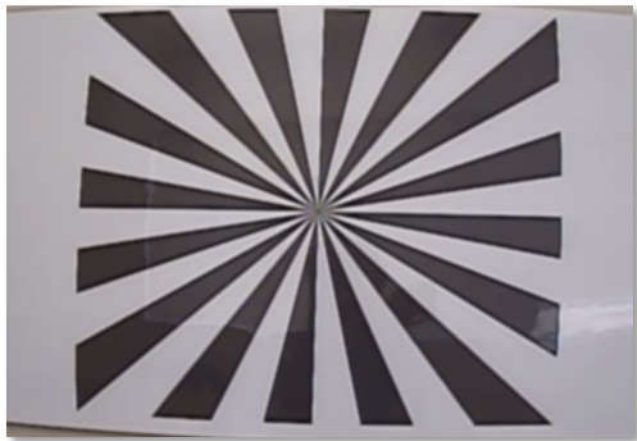
アナログカメラ(48万画素) 日中撮影



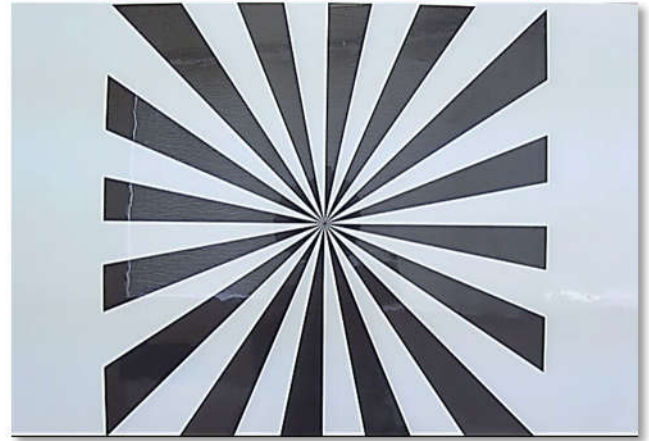
AHDカメラ(200万画素) 日中撮影



アナログカメラ(48万画素) チャート

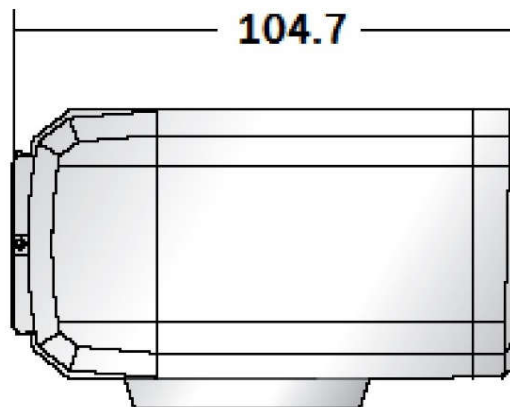
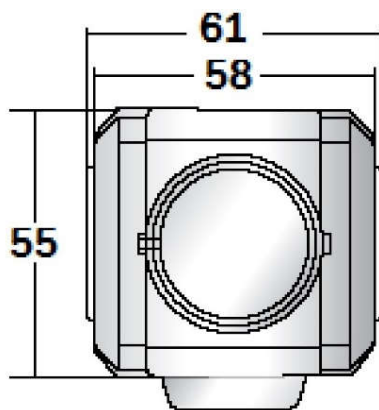


AHDカメラ(200万画素) チャート



寸法

(単位:mm)



※仕様および外観は、改良のため予告なく変更することがあります。

オプション

8~50mmバリフォーカルレンズ
【TAV850DCIR-MP】

5メガピクセルまでの
デイ&ナイトカメラ対応！
光学ズーム倍率6.25倍で
長距離の撮影に最適



取付金具
【WH-31】

カメラを天面・壁面
に設置できます

