

2メガピクセル
AHD IRドームカメラ
ICD-AH202VIR

< パリフォーカルレンズ >



特徴

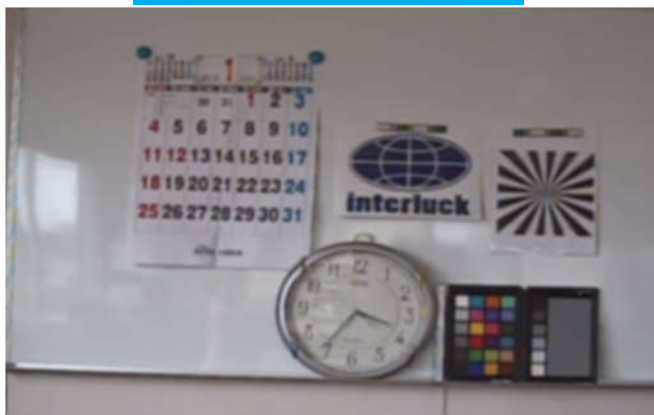
- 1/2.8インチSONY 2.4メガピクセルExmor CMOS搭載。アナログ⇄AHD切替による映像出力ができます
- 目立ちにくい半円ドームデザイン。内部OSD設定ボタンで各設定が可能
- 逆光に強いデジタル・ワイドダイナミックレンジ機能及び夜間撮影に優れた赤外線LED搭載
- 電源:DC12V/最大360mA(型式末尾:VIR1は専用電源ユニットより供給)

製品仕様

モデル	200万画素AHD IRドームカメラ	
機器形式	ICD-AH202VIR	ICD-AH202 VIR1
撮影素子	1/2.8インチ 2.4メガピクセル SONY PS-Exmor CMOSセンサー	
総画素数 / 有効画素数	2,000(H) × 1,241(V) / 1,984(H) × 1,097(V)	
水平解像度	・AHDモード(1080P) / ・アナログモード(960H)	
映像出力	AHD / アナログ(CVBS) ※切替出力	
最低被写体照度	0.0008Lux / 0Lux(IR ON時)	
S / N比	50dB	
シャッタースピード	オート、マニュアル(1/30 ~ 1/50,000)	
ブライトネス	レベル 1 ~ 100	
AGC	OFF、0 ~ 15	
ホワイトバランス	ATW、AWB、マニュアル、アウトドア、インドア、AWCセット	
赤外線LED	LED:24個 / 照射距離:約15m	
デイ & ナイト	オート、カラー、モノクロ、EXT	
逆光補正	HSBLC、D-WDR、BLC	
DNR	OFF、低、標準、高(4段階)	
プライバシー/モーション領域	プライバシー:4ゾーン / モーション:1ゾーン	
その他機能	映像上下反転(フリップ)、映像左右反転(ミラー)	
OSD	×日本語非対応	
レンズ	2.8mm ~ 12mm(メガピクセル パリフォーカルレンズ)	
アイリス	DCオートアイリス	
電源 / 消費電力	DC12V±10% / 150mA(1.8W) IR ON:360mA(4.4W)	PoC(※専用ワンケーブルユニットより供給)
動作環境	温度: -20°C ~ +50°C / 湿度: 30% ~ 90%(結露なきこと)	
寸法	φ81mm(土台部:φ112mm) × (H)55mm	
重量(本体のみ)	約 500g	

映像比較

アナログカメラ(48万画素) 日中撮影



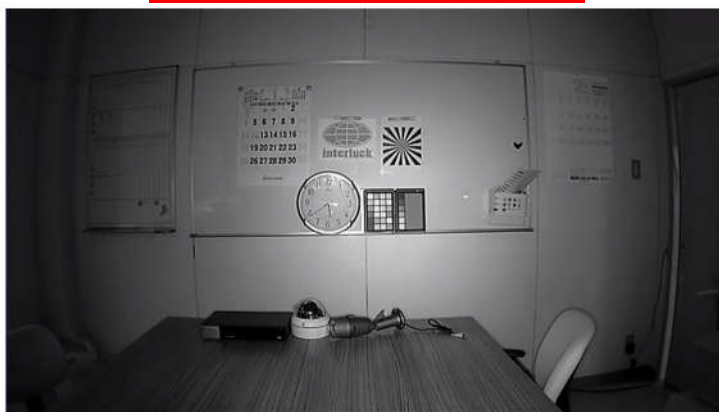
AHDカメラ(200万画素) 日中撮影



アナログカメラ(48万画素) 夜間撮影

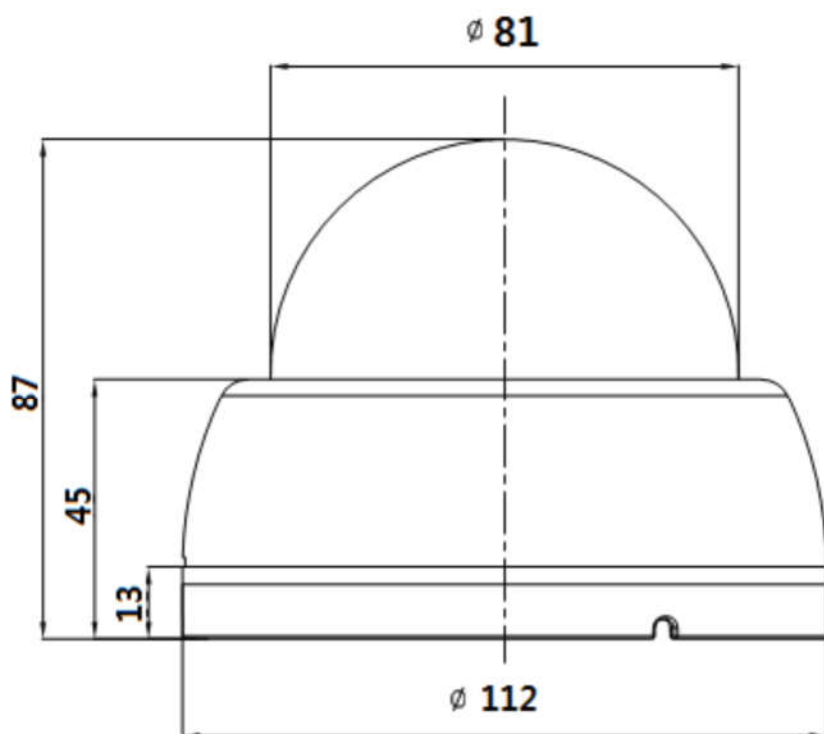


AHDカメラ(200万画素) 夜間撮影



寸法

(単位:mm)



※仕様および外観は、改良のため予告なく変更することがあります。