

アナログHDカメラ

ハイレゾ4メガピクセル
IRバレットカメラ

ICD-AH403T

< オートフォーカスレンズ >



特徴

- フルHDを超える400万画素(QHD:1440p)の高精細映像を出力します
- HD-TVI(4MP/2MP) ⇔ AHD(4MP/2MP)モード切替で映像出力可能
- 2モーターオートフォーカスレンズ&赤外線LED搭載
- 電源:DC12V(型式末尾:T1は専用電源ユニットより供給)、屋外設置対応(全天候型設計)

製品仕様

モデル	4メガピクセルIRバレットカメラ	
機器形式	ICD-AH403T	ICD-AH403T1
撮影素子	1/2.7インチ 5.2メガピクセル プログレッシブCMOSセンサー	
総画素数 / 有効画素数	2,688(H)×1,944(V) / 2,560(H)×1,440(V)	
出力解像度	QHD:1440p または フルHD:1080p※モード切替、S/N比:50dB	
映像フォーマット	HD-TVI / AHD※モード切替	
最低被写体照度	カラー:0.1Lux / 白黒:0Lux(IR LED作動時)	
シャッタースピード	オート / マニュアル(1/30 ~ 1/50,000)	
感度調整	AGC(OFF、0 ~ 15)、DNR(OFF / 低 / 標準 / 高:4段階)	
ホワイトバランス	ATW / AWB / マニュアル / アウトドア / インドア / AWCセット	
デイ&ナイト	オート / カラー / モノクロ / EXT	
映像調整	輝度調整(レベル:1 ~ 100)、逆光補正(HSBLC / D-WDR / BLC)	
逆光補正	HSBLC / D-WDR / BLC	
その他映像機能	プライバシーゾーン設定:4ゾーン / モーションエリア設定:4ゾーン 映像反転機能(フリップ/ミラー)	
同軸制御	UTC/CoC(OSD:日本語対応)	
レンズ	2.8 ~ 13.5mm(2Motorizeオートフォーカス)、水平視野角:約83 ~ 29°	
赤外線LED	IR LED×36個、照射距離:最大30m	
耐水 / 耐塵性能	IP66相当	
電源 / 消費電力	DC12V±10% / 470mA	PoC(※専用ワンケーブルユニットより供給)
動作環境	温度: -10℃ ~ +50℃ / 湿度: 30% ~ 90%(結露なきこと)	
寸法 / 重量	Φ:70.8mm × D:243.7mm(サンバイザー除く)	
重量(本体のみ)	約900g	

※仕様および外観は、改良のため予告なく変更することがあります

主な機能

高精細映像(4MP/QHD)

フルハイビジョンの2倍を誇るハイレゾ映像を出力！



※映像を100%表示する場合、4K対応ディスプレイが必要です

4.8倍オートフォーカスレンズ搭載

カメラ電源投入後より自動でフォーカス(ピント)調整を行います。また同軸制御によりリモートからズーム操作可能！



※同軸制御機能を使用する場合、UTC機能搭載の装置などが必要です

オプション

ワンケーブルユニット

IOU-400シリーズ

【4CH】IOU-404R



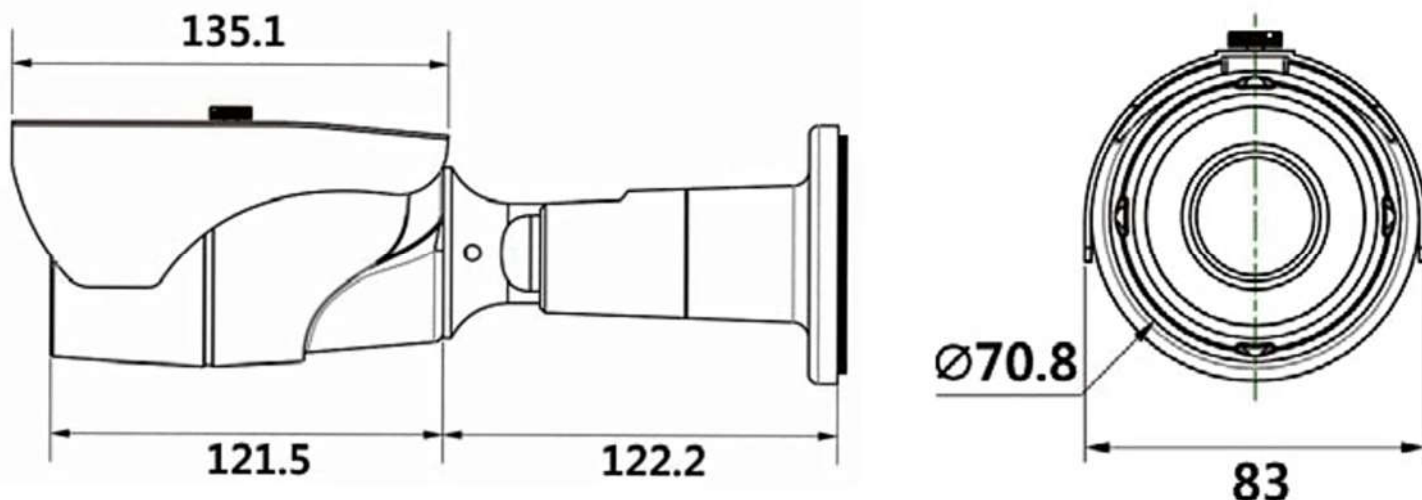
【8CH】IOU-408R



- カメラ: T1/R1シリーズ専用の重畳伝送ユニット
- 同軸ケーブル1本で最大300mまで映像信号&電源を伝送可能(5C-FB使用時)
- 自動線路診断 / 過電流遮断 / サージプロテクト保護回路を搭載の安心設計
- 電源: AC100~240V(50/60Hz)、EIAラックマウント対応(1Uサイズ)

寸法

(単位:mm)



※仕様および外観は、改良のため予告なく変更することがあります