

AHDカメラ



2メガピクセルAHD マルチビュー IRバレットカメラ ICS-AH224

< 単焦点レンズ >



特徴

- 2メガピクセルイメージセンサー×3搭載。3方向で同時撮影ができる「マルチビュー」カメラです
- ボディーは堅牢な全天候型&防水仕様。専用リモコン付属で離れた場所からカメラ設定が可能
- 通常のカメラ2~3台設置が必要なエリアを1台で撮影できるため映像の死角をカバーします
- 電源:DC12V/1A

製品仕様

モデル	200万画素AHDマルチビューIRバレットカメラ
機器形式	ICS-AH224
撮影素子	1/3インチ 2.1メガピクセルプログレッシブイメージセンサー×3
総画素数 / 有効画素数	1,956(H) × 1,266(V) / 1,944(H) × 1,092(V)
水平解像度	1080P(30fps/25fps)
映像出力	BNC×1(AHD)
シャッタースピード	オート
ホワイトバランス	オート/マニュアル
赤外線LED	メインカメラ:IR LED 96個 / 照射距離:約30m サブカメラ:IR LED 10個 / 照射距離:約 5m
デイ & ナイト	オート/マニュアル
逆光補正	HSBLC、D-WDR、BLC
画面モード	・フルスクリーン(カメラ1~3選択可) ・スプリットモード(変形3分割画面:4つのモード選択可) ・トリプルスクリーンモード(等倍3分割画面) ・PIPモード(フルスクリーンカメラ映像に2つの小型画面を表示)
OSD	×日本語非対応
レンズ	メインカメラ側: f=3.6mm×1(F2.0)、f=16mm×1(F2.0) サブカメラ側: f=4mm×1(F2.0)
UTC機能	カメラ設定機能あり(プロトコル:PELCO-D) ※接続側にUTC機能が必要。通信は同軸ケーブルに重量
電源	DC12V±10% / 最大:8W
動作環境	温度: -10℃ ~ +50℃ / 湿度: 30% ~ 90%(結露なきこと)
防水規格	IP66(全天候型仕様)
寸法	メインカメラ: φ119mm × (H)147mm サブカメラ: φ 56mm × (H) 57mm
重量	約1.55Kg
付属品	専用リモコン×1

※仕様および外観は、改良のため予告なく変更することがあります。

機能

スプリットモード1



スプリットモード2



スプリットモード3



スプリットモード4



トリプルスクリーンモード



PIPモード



表示切替は付属の赤外線リモコンによってカメラ設置直下で行うかまたは、UTC機能で行います。



カメラ1 フルスクリーン



カメラ2 フルスクリーン

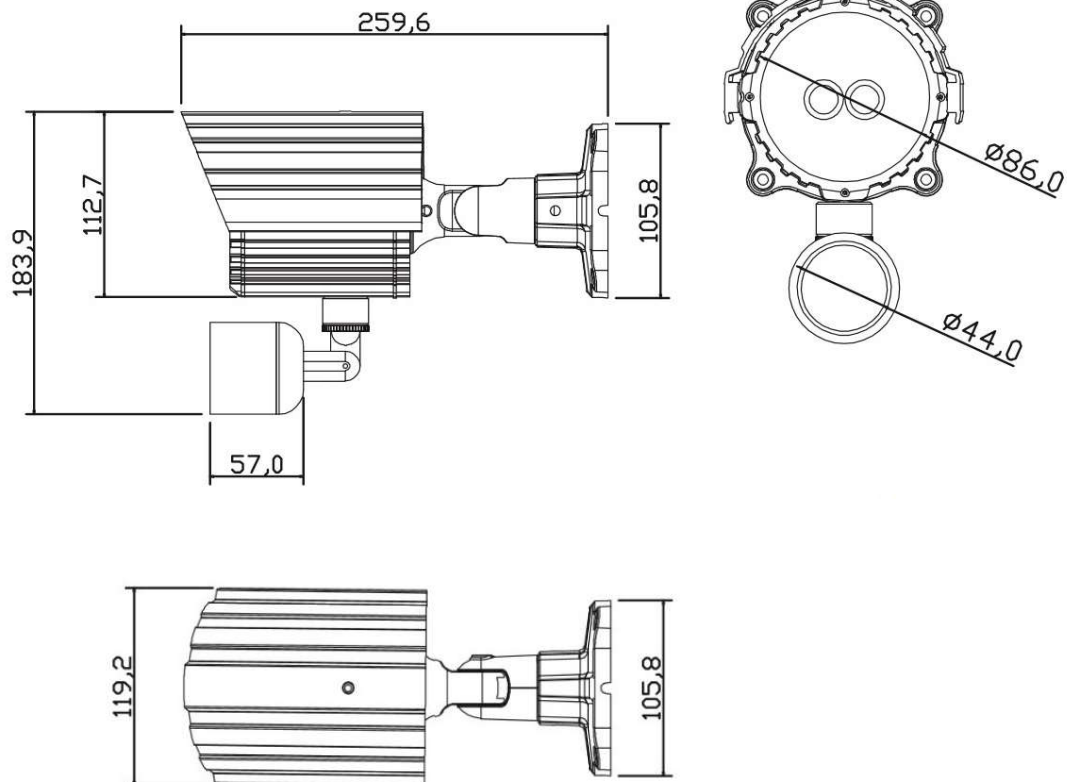


カメラ3 フルスクリーン



寸法

(単位:mm)



※仕様および外観は、改良のため予告なく変更することがあります。