

アナログHDカメラ



2メガピクセル スピードドームカメラ ICSD-AH205D



< 光学10倍オートフォーカスレンズ >

特徴

- 1/3インチ CMOS搭載。AHD/HD-TVI/アナログ(CVBS)映像フォーマットを切替出力可能
- 光学10倍ズームレンズ(5.1~51mm) & エンドレスパン機能搭載で「追跡監視」に最適
- 低照度撮影に最適なデイ&ナイト機能搭載。UTC機能により離れた場所からカメラ設定が可能です
- 電源: AC24V(※専用ACアダプター付属)

製品仕様(1)

モデル	200万画素アナログHD スピードドームカメラ
機器形式	ICSD-AH205D
撮影素子	1/3インチ 2メガピクセル Panasonic CMOSセンサー
有効画素数	1,944(H) × 1,092(V)
水平解像度	1080P
映像出力	BNCコネクタ 1系統 AHD(1080P)、HD-TVI(1080P)、アナログ(CVBS 1.0p-p)を切替出力
最低被写体照度	0.5Lux(カラー) / 0.1Lux(白黒:DSS × 32)
S / N比	50dB
レンズ	光学10倍オートフォーカス(F1.6~1.8 / f=5.1~51.0mm)、水平視野角: 54.0° ~ 4.9°
デジタルズーム	32倍(光学ズーム合わせてトータル320倍)
フォーカス制御	オート / マニュアル / ワンショット
ホワイトバランス	オート / 室内 / 屋外
デイ & ナイト	デイ / ナイト / オートSlow / オートFast
逆光補正	OFF / BLC / HLC / WDR
AGC	ON / OFF
DNR	OFF / Low / Medium / Max / Auto
その他機能	モーションゾーン(最大:1ゾーン)、プライバシーゾーン(最大:8ゾーン) DEFOG、スタビライザー、カラーコントロール調整、ブライトネス調整
パン&チルト	レンジ: パン(左右:360° エンドレス)、チルト(上下方向:0° ~ 92°) スピード: (プリセット)360° /秒、(マニュアル)0.1° ~ 240° /秒
プリセットポジション	最大250ヶ所
ポジション	プリセット:最大250ヶ所 ※タイムスケジュール動作対応
シリアルポート	RS-485 プロトコル: PELCO-D/P、ボーレート: 2400/4800/9600bps

※仕様および外観は、改良のため予告なく変更することがあります。

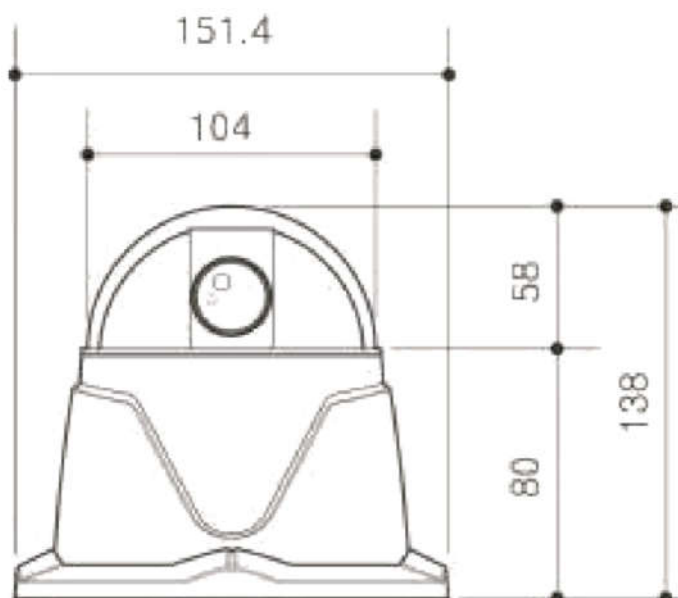
製品仕様(2)

モデル	200万画素アナログHD スピードドームカメラ
機器形式	ICSD-AH205D
防水規格	×非対応
動作環境	温度:-40°C ~ 50°C、湿度30~90%(※屋内設置にて結露なきこと)
電源	AC24V(50Hz/60Hz) / 5W ※専用AC電源アダプター付属
素材	ドームカバー:プラスチック / 本体:プラスチック
寸法	ドームカバー: 約φ104mm × (H)58mm
	ボディ: φ151.4mm × (H):80mm
重量(本体のみ)	約800g

※仕様および外観は、改良のため予告なく変更することがあります。

寸法

(単位:mm)



オプション

PTZコントローラー 【DCK-100】

最大255台のPTZカメラを接続可能。
リモート設定・操作に最適



高出力ACアダプター 【DJ-80-24】

AC24V/3.3Aの高出力タイプ

