

アナログHDカメラ

2メガピクセル

IR PTZカメラ

ICSD-AH620H

< 光学25倍オートフォーカスレンズ >

Full HD
1080



特徴

- 解像度:2MP(フルHD)。4映像フォーマット(AHD/HD-TVI/HD-CVI/CVBS)切替式
- 光学25倍ズームレンズ&高速旋回設計で広いエリアの監視に最適(屋内外設置兼用)
- 低照度撮影に強い赤外線LED搭載。同軸制御:UTCサポート
- ACアダプター/壁面ブラケット付属

製品仕様(1)

| | |
|---------------|--|
| モデル | 2メガピクセルIR PTZカメラ |
| 機器形式 | ICSD-AH620H |
| 撮影素子 | 1/2.8インチ 2メガピクセルプログレッシブスキャンCMOSセンサー |
| 有効画素数 | 1920×1080(1080P) |
| 映像出力 | BNCコネクター:1系統 AHD/HD-TVI/HD-CVI(1080P)及びCVBS(アナログ)を切替出力 |
| 最低被写体照度 | 0.005Lux(カラー) / 0Lux(IR LED作動時) |
| レンズ | 光学25倍オートフォーカス(4.8~120mm / F1.6~3.5mm) 水平視野角:4°~58°、ズーム速度:ワイド~テレ端 約3.2秒 |
| デジタルズーム | 16倍(※光学ズームと合わせてトータル400倍) |
| フォーカス制御 | オート / セミオート / 手動 |
| ホワイトバランス | オート / 手動 / ATW / 屋内 / 屋外 |
| デイ&ナイト | オート(IRカットフィルター搭載) |
| 逆光補正 | OFF / BLC / HLC / WDR(120dB) |
| AGC | 自動 / 手動 |
| デジタルノイズリダクション | 3D DNR |
| 旋回機能 | パン(左右:360°エンドレス) / 手動旋回速度:0.1~80°/秒(ズーム倍率に比例) プリセット旋回速度:80°/秒 |
| | チルト(上下:-15~90°) / 手動旋回速度:0.1~80°/秒(ズーム倍率に比例) プリセット旋回速度:80°/秒 |
| 監視機能 | プリセットポジション(最大256ヶ所)、巡回撮影(1巡回:32プリセットで最大10件) パターン撮影(手動旋回時の軌道を5パターンまで記憶※合計10分) スケジュール(デイ/ナイト)、パン&チルトスキャン、パノラマスキャン、ホームポジション |
| その他機能 | プライバシーマスク(最大:8ゾーン)、映像調整、映像ブレ補正、PTZ位置 |
| シリアルポート | RS-485×1(半2重モード)、プロトコル:PELCO-D(P)/HIKVISION 同軸制御:UTCサポート |
| 赤外線LED | ○搭載(夜間自動点灯/照射出力はズーム比率に比例)、最大照射距離:約100m |

※仕様および外観は、改良のため予告なく変更することがあります

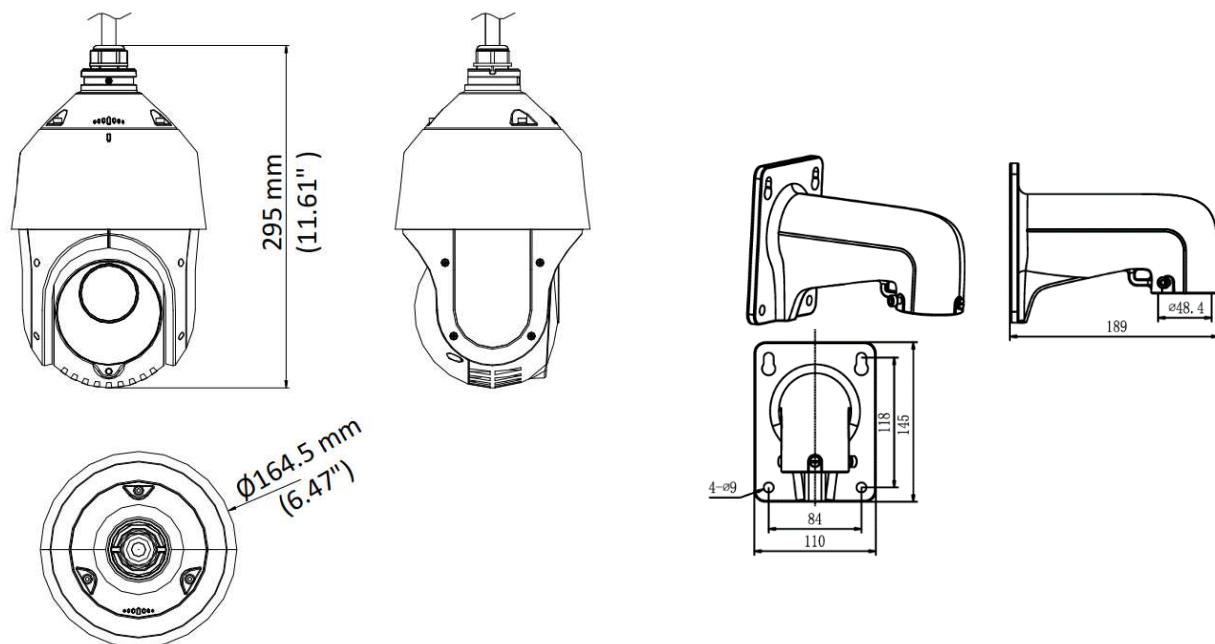
製品仕様(2)

| | |
|---------|---|
| モデル | 2メガピクセルIR PTZカメラ |
| 機器形式 | ICSD-AH620H |
| OSD | 言語:英語 |
| 保護等級 | IP66(耐塵/防水)、TVS4,000V(雷保護/サージ保護/過電圧保護) |
| 動作環境 | 温度:-30℃~65℃、湿度90%以下(※結露なきこと) |
| 電源 | DC12V/最大20W(AC電源アダプター付属) |
| 寸法 / 重量 | 本体 φ164.5mm × (H)295mm / 約1.5Kg |
| | 壁面ブラケット W:110 × H:145 × D:189mm / 約550g |

※仕様および外観は、改良のため予告なく変更することがあります

寸法

(単位:mm)



オプション

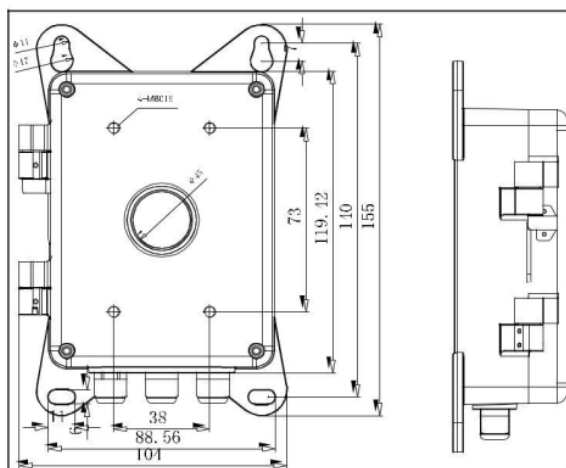
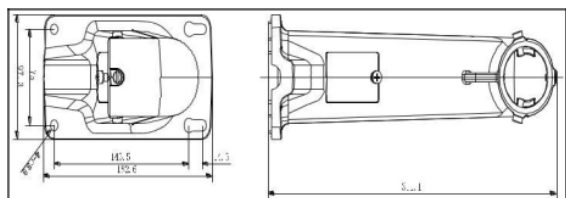
ジャンクションBOX付壁面ブラケット

ICSD-BP01

コネクター・アダプターを収納可能

サイズ W:396.5×H:209×D:310mm

材質 アルミニウム(カラー:ホワイト)



ジャンクションBOX付ポールブラケット

ICSD-PP01

コネクター・アダプターを収納可能

サイズ W:209.7×H:314×D:600mm

材質 アルミニウム(カラー:ホワイト)

