

アナログHDカメラ

5MP IRタレットカメラ ICT-T115



特徴

- 4映像フォーマット対応(AHD/HD-TVI/HD-CVI/CVBS)
- 単焦点/電動バリフォーカルレンズ仕様の2ラインナップ!
- IP67防水設計

製品仕様

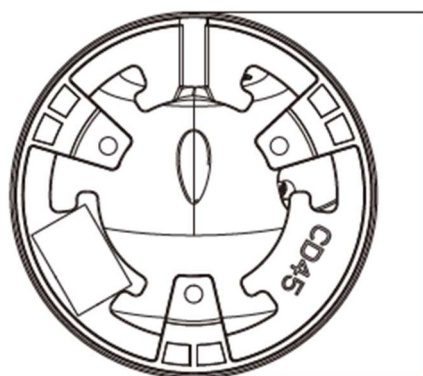
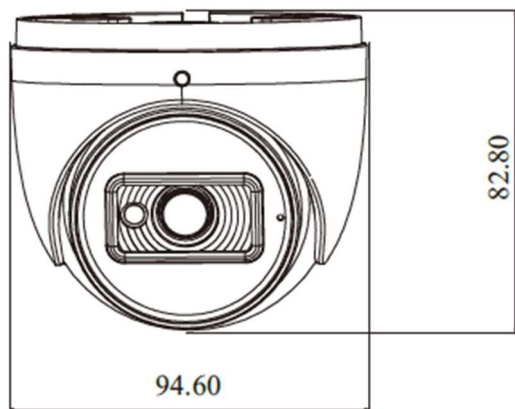
モデル	5MP IRタレットカメラ	
機器形式	ICT-T115-5F	ICT-T115-5M
撮影素子	1/2.7インチ プログレッシブスキャンCMOS	
有効画素数	2592×1920P(5MP/4MP選択※初期値4MP)	
最低被写体照度	カラー : 0.01Lux@F1.2 白黒 : 0Lux(スマートIR 作動時)	
映像出力	・BNC×1系統 映像フォーマット:HD-TVI(※初期値)/AHD/HD-CVI/CVBS 切替ボタンで設定	
S/N比	52dB以上	
シャッタースピード	AUTO/FLK	
デイ&ナイト	ICRデイ&ナイト対応(AUTO/カラ-/白黒/EXIT)	
ノイズリダクション	2DNR/3DNR(各3レベル)	
逆光補正	OFF/BLC/D-WDR/HSBLC	
ホワイトバランス	AUTO	
AGC	0~15レベル(感度:×2~×30)	
映像設定	コントラスト/ガンマ補正/モニターアウト	
その他映像機能	映像回転(ミラー・フリップ)/ネガイメージ/動き検知/プライバシーマスク/欠陥画素補正	
レンズ	2.8mm@F1.2(単焦点) 視野角:91°	2.8~12mm@F1.2(電動バリフォーカル) 視野角:31~81°
赤外線LED	スマートIR×2/照射距離:約20~30m	スマートIR×2/照射距離:約30~50m
同軸制御	UTC/CoCサポート	
OSD	日本語対応	
音声	非対応	
電源/消費電力	DC12V±10% / 最大4W	DC12V±10% / 最大6W
動作環境	温度: -30℃ ~ 50℃ / 湿度: 90%以下(結露なきこと)	
保護等級	IP67(防水/耐塵)	
寸法	Φ94.6mm × H:82.8mm	Φ111.5mm × H:99.6mm
重量	約390g	約550g

※仕様および外観は、改良のため予告なく変更することがあります

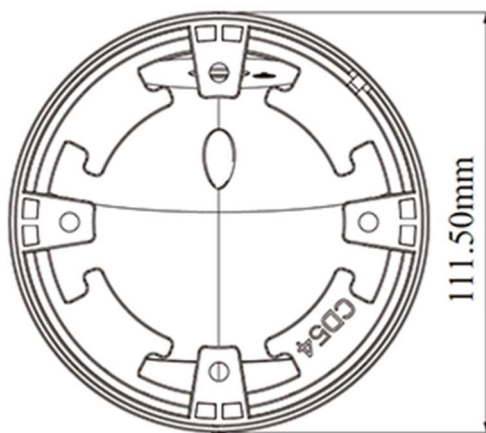
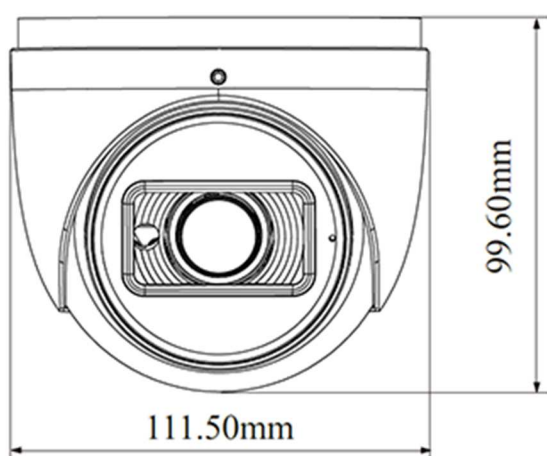
寸法

(単位: mm)

【ICT-T115-5F】



【ICT-T115-5M】



オプション

ジャンクションBOX

B301

※ICT-T115-5F適合

B302

※ICT-T115-5M適合



壁面ブラケット

B203



壁面ブラケット

※ジャンクションBOXは含まれません

B406

※ICT-T115-5F適合

B407

※ICT-T115-5M適合



天井吊下ブラケット

※ジャンクションBOXは含まれません

B810

※ICT-T115-5F適合

B811

※ICT-T115-5M適合



ポールマウント

B501

※壁面ブラケット/ジャンクションBOXは含まれません



コーナーマウント

B501C

※近日リリース



カメラ直流電源ユニット

TPS-61

DC12V/5A(9系統)

