

アナログHD デュアルモードカメラ



2メガピクセル IRバンドルドームカメラ IRV-2MAH

- < 国内設計 >
- < バリフォーカルレンズ標準搭載 >

特 徴

- 1/2.8インチ 2メガピクセルCMOS搭載。アナログ⇄AHD映像をスライドスイッチでカンタン切替可能
- 国内設計&信頼性の高い電子部品を採用し長寿命を実現！
- 逆光に強いデジタル・ワイドダイナミックレンジ機能あり
- 2WAYパワーモード仕様:DC12V/330mA(または専用電源ユニットから重量伝送)

製品仕様

モデル	200万画素IRバンドルドームカメラ
機器形式	IRV-2MAH
撮影素子	1/2.8インチSONY IMX222(2.4メガピクセル プログレッシブスキャンCMOSセンサー)
総画素数 / 有効画素数	2,000 × 1,121 / 1,920 × 1,080
水平解像度	AHDモード(1080P) / アナログモード(960H)、25/30fps
映像出力	AHD2.0 / CVBS ※内部スライドスイッチ切替、約1Vp-p/75Ω
伝送距離	DC電源モード:3C-2V(最大:300m)、5C-2V(最大:400m) 電源重量モード:3C-2V(最大:300m)、5C-2V(最大:500m)※専用電源ユニット使用時
最低被写体照度	1Lux(カラー) / 0Lux(IR作動時)
S / N比	50dB以上
シャッタースピード	オート、マニュアル(1/30 ~ 1/50,000)
AGC	OFF、1 ~ 15
ホワイトバランス	ATW / AWC / 室内 / 室外 / マニュアル / AWB
デイ & ナイト	オート / カラー / モノクロ / EXT
逆光補正	HSBLC / D-WDR / BLC
DNR	2DNR/ 3DNR(OFF / 低 / 中 / 高)
プライバシー/モーション領域	プライバシー:4ゾーン / モーションエリア:4ゾーン
その他機能	映像回転(フリップ/ミラー)、ライブ欠陥画素補正、白・黒欠陥補正、レンズ歪み補正
UTC制御 / OSD	対応(OSDは日本語対応)
レンズ	2.8mm ~ 12mm F1.2(メガピクセル バリフォーカルレンズ)
赤外線LED	照射距離:約25m、照射角:約76° (SMART IR機能搭載)
電源 / 消費電力	DC10~15V(無極性) / 4.4W以下、カメラ電源ユニット使用時:330mA以下
防塵 / 防水性能	IEC規格 IP66準拠(耐破壊型設計)
動作環境	温度: -10°C ~ +50°C / 湿度: 85%以下(結露なきこと)
寸法	Φ157 × H:128mm
重量	約1.2Kg

※仕様および外観は、改良のため予告なく変更することがあります

2つの映像フォーマット切替可能

アナログモード(960H)



AHDモード(1080P)



アナログ⇔AHD切替対応。従来のカラーカメラ・同軸ハイビジョンカメラシステムに対し柔軟に接続することができます

便利な2WAY電源モード(デュアル電源)

DC電源モード

カメラ【2MAHシリーズ】



映像出力→

3C-2V:最大300m / 5C-2V:最大400m

←DC12V



DCアダプターなど

DVRなど



電源重畳モード

カメラ【2MAHシリーズ】



映像出力→

3C-2V:最大300m
5C-2V:最大500m

カメラコントローラー【CCシリーズ】



←電源出力

映像出力→

3C-2V:最大300m
5C-2V:最大400m

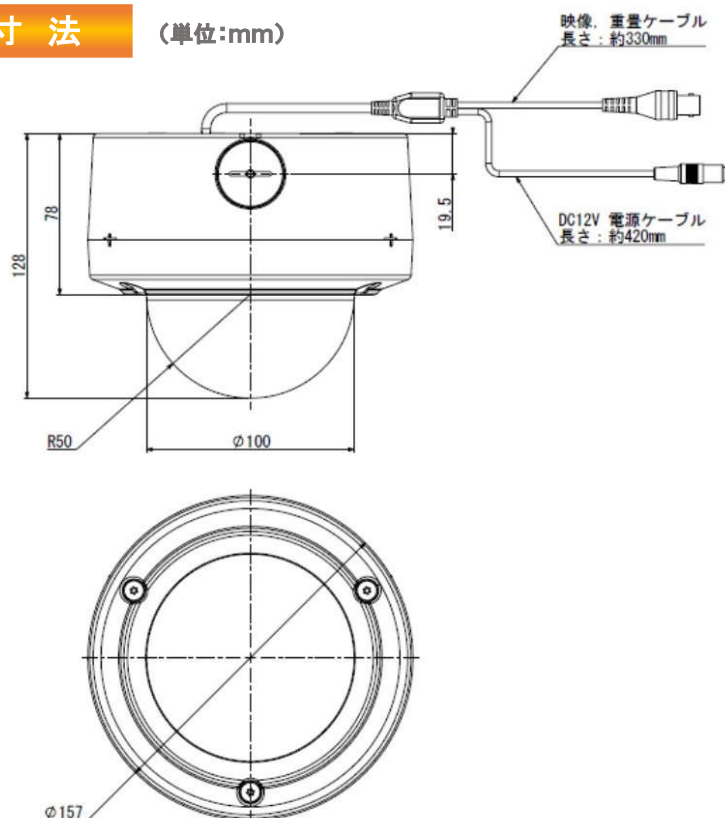
DVRなど



2パターンのカメラ駆動電源方式に対応。専用カメラコントローラー(CCシリーズ※オプション)を使用することで、ノイズ耐性に強く長距離伝送が可能です！

寸法

(単位:mm)



オプション

カメラコントローラー
【CCシリーズ】

電源重畳式でノイズ耐性に強く長距離伝送が可能
各CHの利得調整機能あり(ラックマウント対応)



4CHモデル【CC-4AH】



8CHモデル【CC-8AH】

※仕様および外観は、改良のため予告なく変更することがあります