

ハウジング取付金具

ポール取付金具 SFP-3



特徴

- ブラケット(WH-6N)専用のポール設置金具です。
- $\Phi 65 \sim 120\text{mm}$ のポールに挟み込み固定します。
- アルミ合金製で耐腐食に強い材質を使用しています。
- オプションで耐塩仕様が可能です。

製品仕様

設置条件	屋内／屋外
材質	アルミダイキャスト
最大搭載荷重	15kg
適用ポール径	$\Phi 65 \sim \Phi 120\text{mm}$
塗装色	アイボリー
構成	本体、付属ネジ
価格	オープン
適合機種	壁面取付金具WH-6N
その他	RoHS対応

カメラハウジングアクセサリ製品一覧

壁面取付金具

WH-6N



ポール取付金具

SFP-3



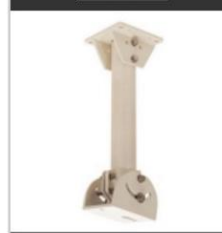
天井吊下げ金具(ロング)

PTP-500



天井吊下げ金具

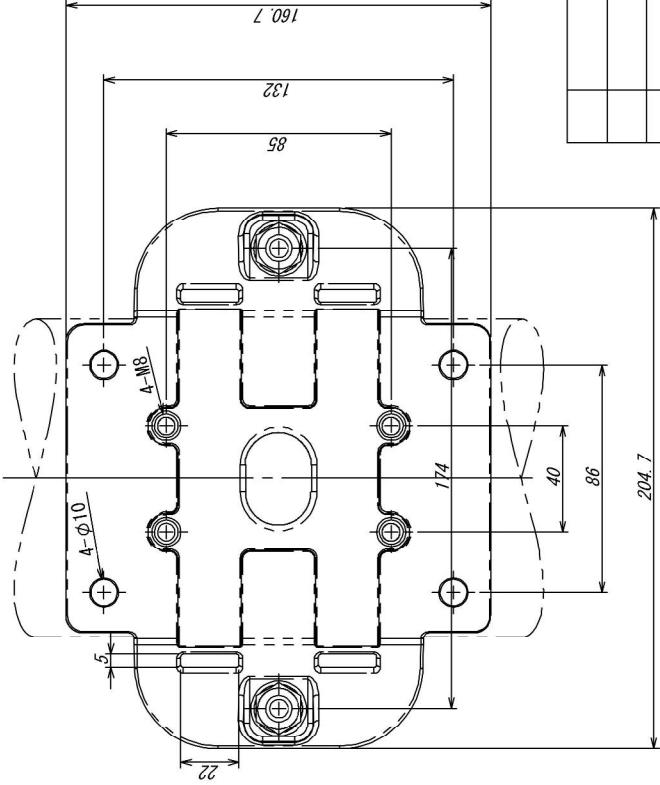
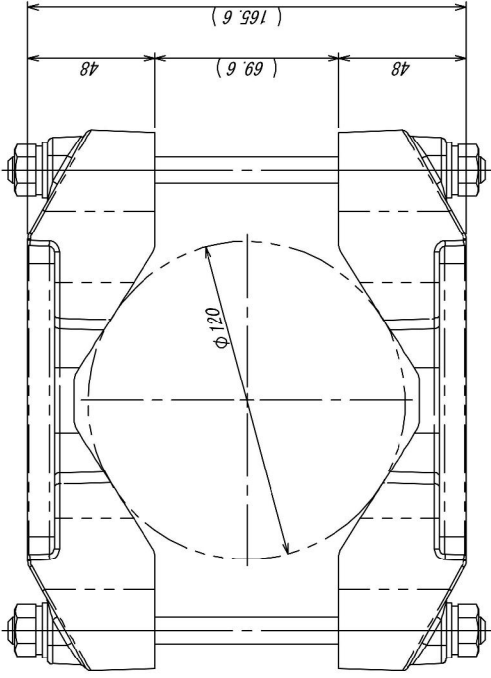
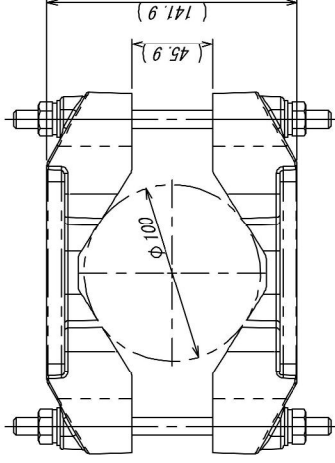
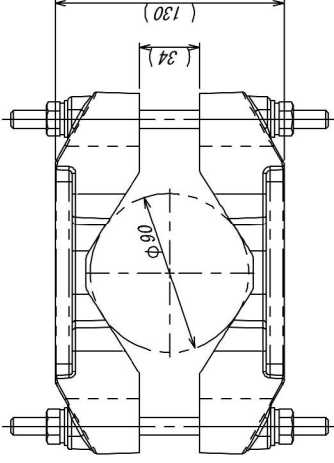
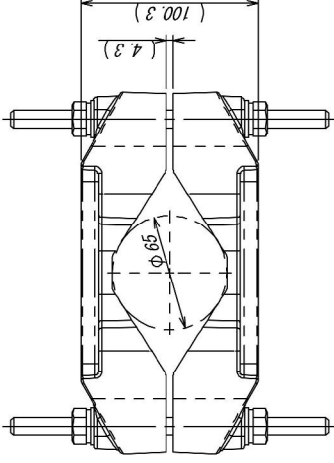
PTP-300



ハウジング取付台

HT-001





注記
1. セキュリティ製品部「化学物質管理ランク指針」最新版に適用のこと。

呼寸法区分	一般公差			A級	B級	C級	D級	E級	F級	G級	H級	I級	J級	K級	L級	M級	N級	P級	Q級	R級	S級	T級	U級	V級	W級	X級	Y級	Z級	公差	仕上	C	仕上	D	尺度	1/2(1/3)	
	16級以下	±0.1	±0.3																																	±1
	16級より6級以下	±0.2	±0.5																																	±1.5
6級より3級以下	±0.3	±0.8	±2	部品名	部品番号	104A-001-0	材料	—																												
3級より2級以下	±0.5	±1.2	±3						部品名	部品番号	POLE MOUNT FITTING INSTALLATION	表面処理	—																							
2級より1級以下	±0.8	±2	±4											個数	—	仕上	—	尺度	1/2(1/3)																	
符号	年月日	原形機種	変更内容	担当	図面登録		SFP-3		番号		設計		製図		承認		[mm] 三角法 A3																			