

カメラハウジング

屋外用カメラハウジング VCHO-15SDHF



特徴

- サンシェードを後方スライドでき「映り込み」を防止できます。
- あらゆる設置環境に配慮したデフロスター・ヒーター・ファン搭載。
- 防水規格:IPX3(防雨型)で屋外設置が可能です。
- アルミ合金製で耐腐食に強い材質を使用しています。
- オプションで耐塩仕様が可能です。

製品仕様

設置条件	屋内外 / 正立 / 天井吊り
種別	IEC保護等級IPx3
周囲温度	-15℃ ~ +45℃
材質	アルミ合金
外形寸法	133 (幅) × 115 (高さ) × 400 (奥行) mm
重量	約3kg
取付ネジ	M6ネジ2本 (上面、下面とも取付ネジ穴有り)
塗装色	アイボリー
構成	本体、カメラネジ、絶縁シート
内部有効寸法	95 (幅) × 70 (高さ) × 210 (奥行) mm
取付金具	WH-6N / PTP-300 / PTP-500
定格電圧	AC100V 50/60Hz
消費電力	20W (最大値)
価格	オープン
その他	RoHS対応、PSE対応

カメラハウジングアクセサリ製品一覧

壁面取付金具

WH-6N



ポール取付金具

SFP-3



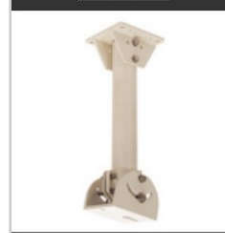
天井吊下げ金具(ロング)

PTP-500



天井吊下げ金具

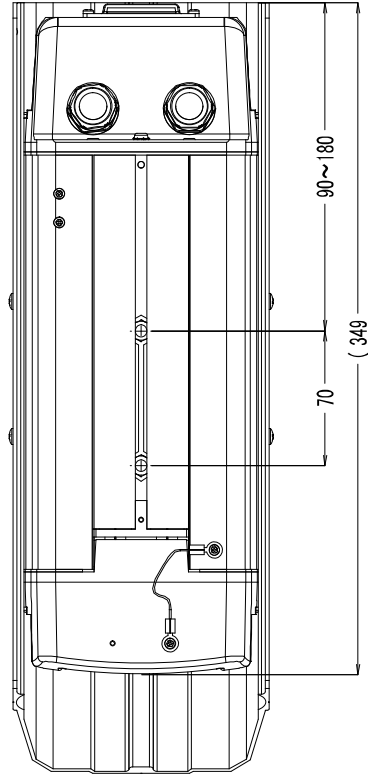
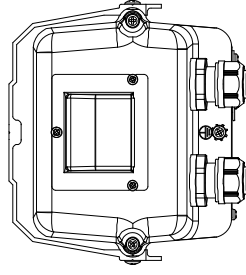
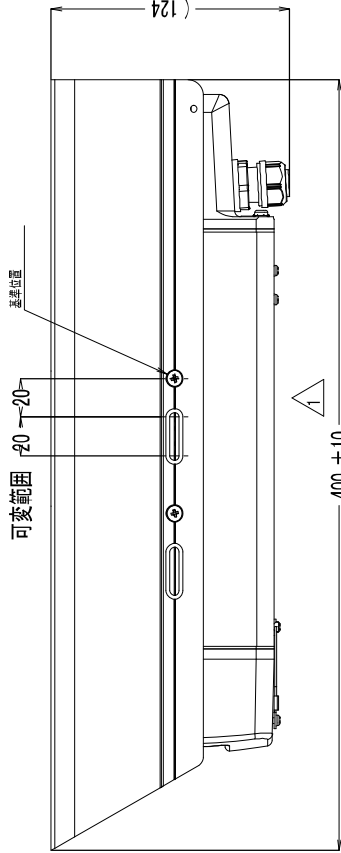
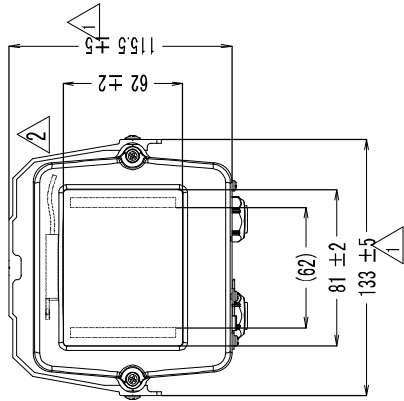
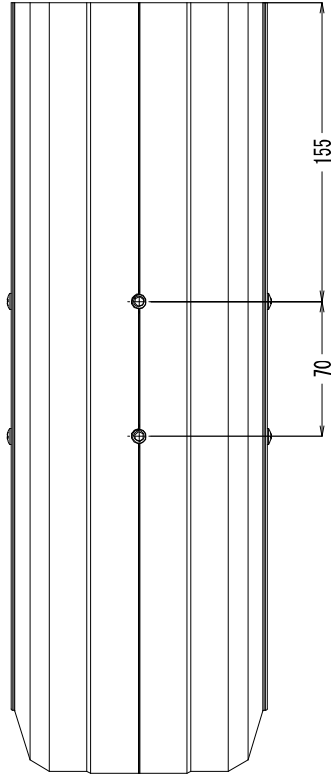
PTP-300



ハウジング取付台

HT-001





注記

1. セキュリティ

製品部「化学物質管理ラック指針」最新版に適用のこと。

一般公差

外形寸法	A 級		B 級		C 級	
	以下	以下	以下	以下	以下	以下
0.1mm以下	±0.1	±0.2	±0.1	±0.3	±1	±1
0.2mm以下	±0.2	±0.5	±0.5	±0.8	±2	±2
0.3mm以下	±0.3	±0.8	±0.8	±1.2	±3	±3
0.5mm以下	±0.5	±1.2	±1.2	±2	±4	±4
1.0mm以下	±0.8	±2	±2	±3	±5	±5

種別	年月日	原形	機種	変更内容	担当者
				VCHO-15SDHF	番号
図面登録					
変更内容					
VCHO-15SDHF					

図面番号	174A-033-02	材料	☒
部品名	VCHO-15SDHF外觀図	表面処理	☒
設計	☒	確認	☒
製図	☒	検査	☒
組立	☒	出荷	☒
納入	☒	在庫	☒
数量	1:3	単位	武石