

カメラハウジング

屋外用カメラハウジング

VCHOシリーズ



特徴

- サンシェードは後方スライド式で「映り込み」を防止できます
- 防水設計で屋外へ防犯カメラ設置が可能
- 耐腐食に強いアルミ合金製の材質を使用
- オプションで耐塩追加塗装や指定色塗装品がオーダー可能

製品仕様

名称	屋外用カメラハウジング	
機器形式	VCHO-15S	VCHO-35S
設置条件	正立 / 天井吊り下げ(屋内外兼用)	
保護等級	IEC保護等級IPx5(防噴流型)に準ずる ※オプション品はIPx3(防雨型)に準ずる	IEC保護等級IP66に準ずる
周囲温度	-10℃ ~ 45℃	
材質	アルミ合金	
外形寸法	(W):133 × (H):115 × (D):370mm	(W):133 × (H):115.5 × (D):410mm
重量	約2.4Kg	約2.5Kg
取付ネジ	M6ネジ×2(上面/下面とも取付ネジ穴あり)	
カラー	アイボリー	
構成	本体 / カメラネジ / 絶縁シート	本体 / カメラネジ / 絶縁シート 透湿防水フィルター付ベント
内部有効寸法	(W):95 × (H):70 × (D):210mm	(W):90 × (H):70 × (D):250mm
取付金具	WH-6N / PTP-300 / PTP-500 ※別売	
オプション	耐塩追加塗装・指定色塗装オーダー作成	
その他	RoHS対応	

ハウジングアクセサリ(別売)

壁面取付金具 WH-6N  (アルミ製) 耐塩追加塗装・指定色塗装 オーダー作成可能	天吊金具(30cm) PTP-300  (アルミ製) 耐塩追加塗装・指定色塗装 オーダー作成可能	天吊金具(50cm) PTP-500  (アルミ製) 耐塩追加塗装・指定色塗装 オーダー作成可能	ポール取付金具 SFP-3※WH-6Nと組合わせ ポール径: 65~120mm対応  (アルミ製) 耐塩追加塗装・指定色塗装 オーダー作成可能	取付台 HT-001  (クロムフリー処理銅板製)
--	---	---	--	--

※仕様および外観は、改良のため予告なく変更することがあります

特徴

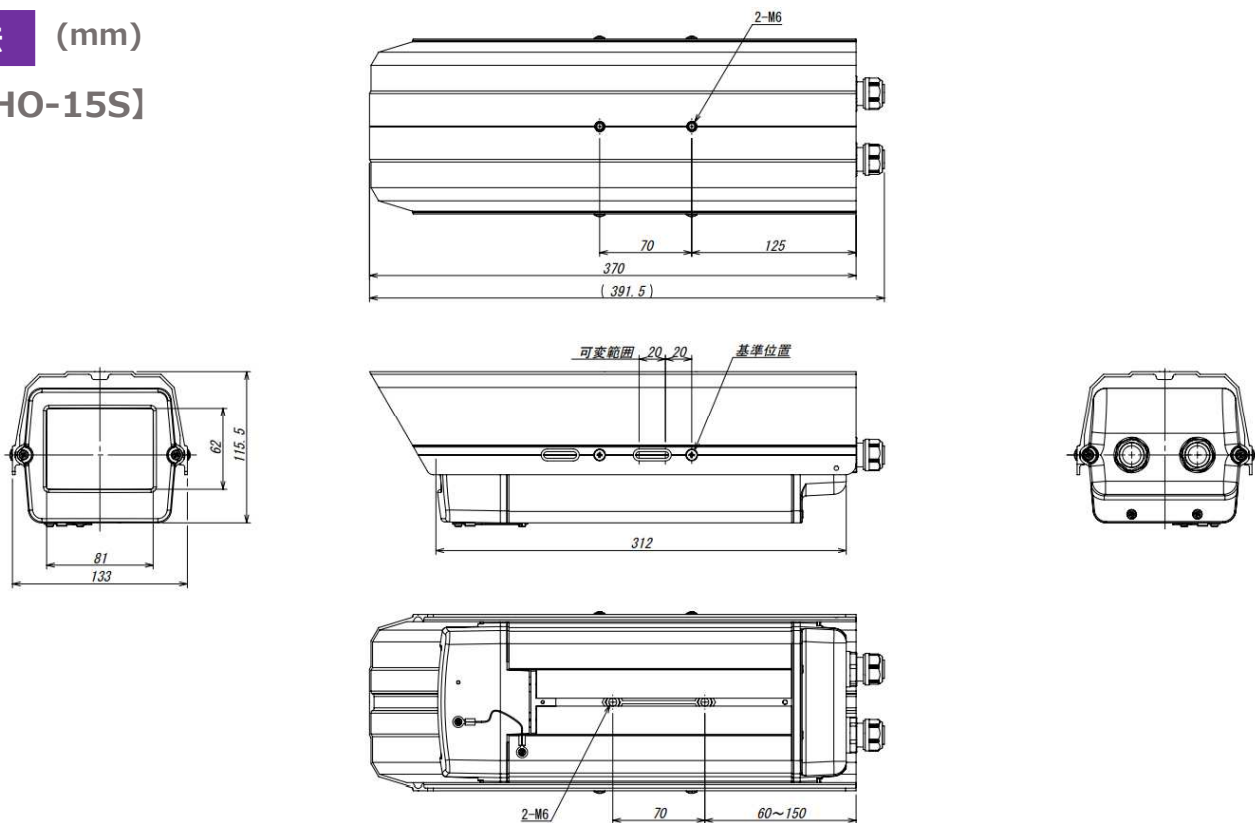
防水設計であらゆる設置環境下でも防犯カメラを保護します！
 また後方スライドオープン採用でカメラ取付が簡単に出来るほか、前側ガラス面もオープンでき焦点調整やメンテナンスも楽々。
 オプションで耐塩追加塗装・指定色塗装の仕様オーダーまで可能なプロフェッショナルモデルです



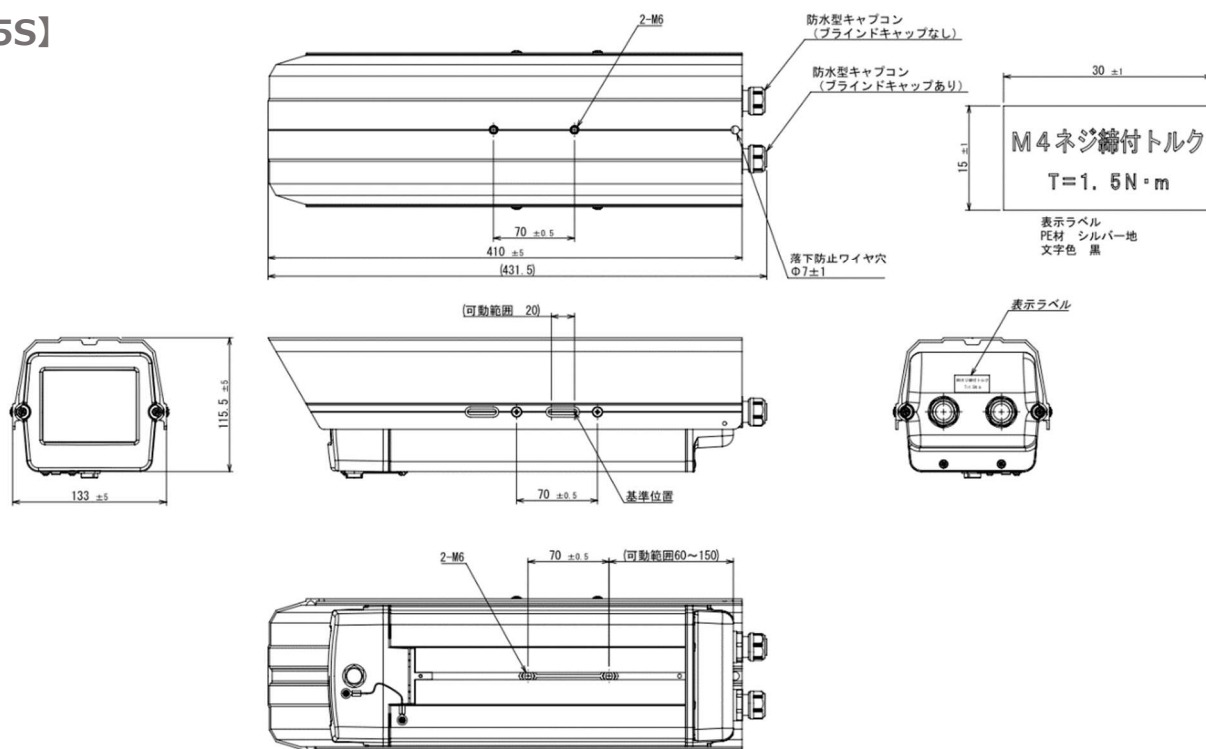
※取付金具は別売のWH-6N(壁面取付型)かPTP-300(吊下げ型)をご使用下さい

寸法 (mm)

【VCHO-15S】



【VCHO-35S】



※仕様および外観は、改良のため予告なく変更することがあります