

# 集音マイク



## CL77

■ご注文名：集音マイク CL77



### 主な特長

## 天井埋込型の集音マイク

- スピーカグリルを利用して作られたコンパクトな集音マイクです。

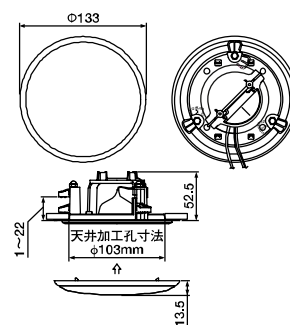
### 選択ポイント

オフィスビル、学校、イベント会場などへの設置に最適なマイクです。

### 製品仕様

#### 外形寸法図

単位：mm



#### 仕様

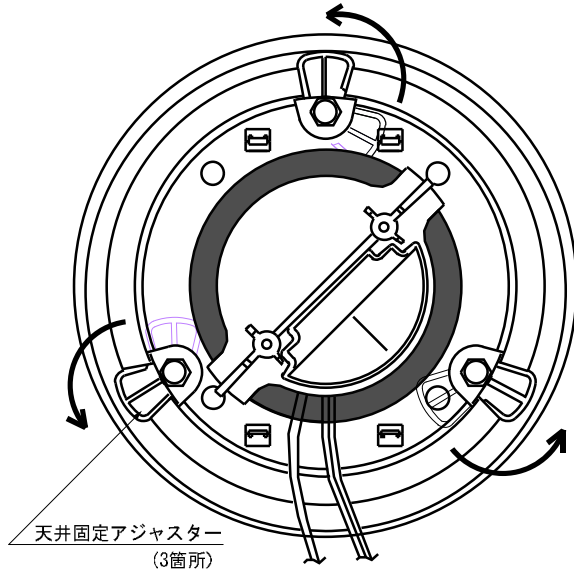
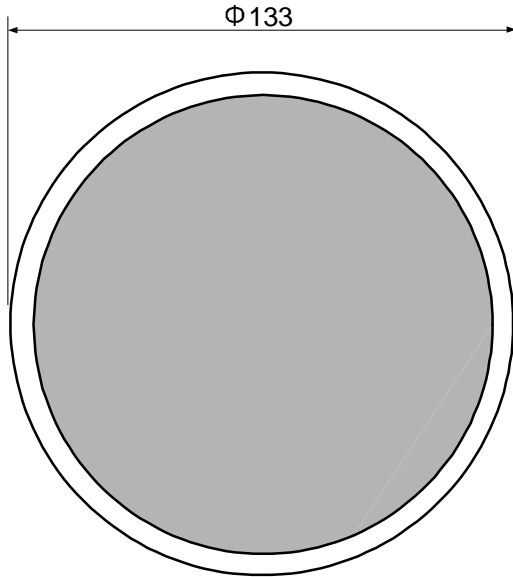
品名	集音マイク
品番	CL77
電源電圧	DC12V
消費電流	6mA(最大)
出力インピーダンス	1KΩ(不平衡)
感度	-50dB
出力レベル	-10dB
設置場所	屋内
色調	アイボリ
質量	約160g

# 仕様書

## 天井埋込形集音マイク

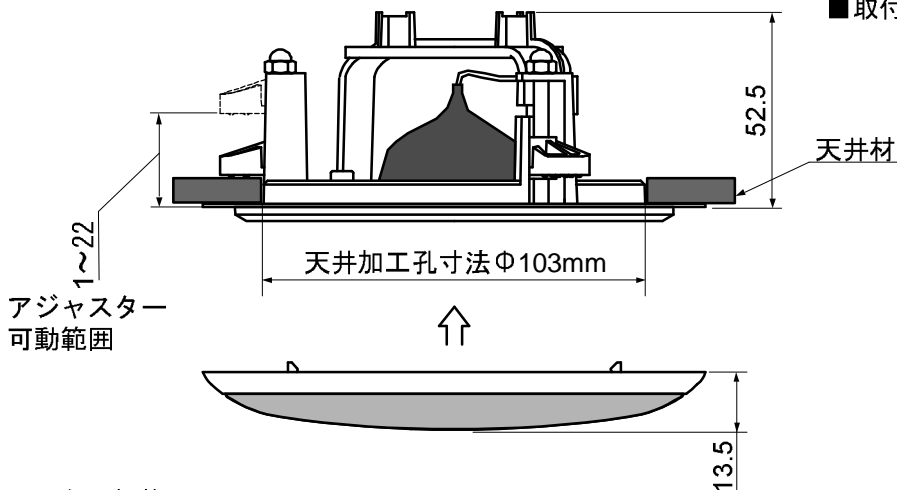
CL-77 MC

### ■外形寸法図



■天井加工孔寸法 : Φ103mm

■取付可能天井板厚: 1~22mm



### ■主要規格

電源 : DC12V

消費電流 : 6mA

出力インピーダンス: 1KΩ

感度 : -50dB

質量 : 160g

本体 : ABS樹脂

グリル枠 : 超耐熱ABS樹脂

ネット : アルミ丸パンチング

(アロジン処理+アイボリー塗装)

仕上色 : アイボリー(マンセル9.9Y8.7/0.75近似)

\*この仕様書の記載内容は、2002年3月現在のものです

\*本品の仕様及び外観は、予告なく変更することがありますがご了承下さい。