

ホーンスピーカ



SC-710A

■ご注文名：ホーンスピーカ SC-710A



選択ポイント

IP65の防塵・防水性能で耐候性に優れています。広報や案内放送に適しています。

主な特長

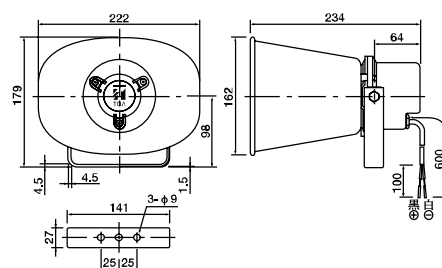
小型軽量で明瞭性の良い 車載用スピーカ

- ホーン筒上蓋はアルミで粉体塗装仕上げ、アングル、ねじ類はステンレスを使用、耐候性に優れています。また、スピーカの振動板には音質および耐久性に優れたポリイミドフィルムを使用しています。

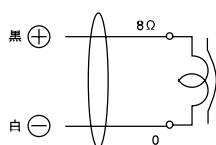
製品仕様

外形寸法図

単位：mm



結線図



仕様

品名	ホーンスピーカ
品番	SC-710A
定格入力	10W
定格インピーダンス	8Ω
出力音圧	108db (1W、1m)
周波数特性	350 ~ 10,000Hz
スピーカコード	φ 6mm 2心キャブタイヤコード (長さ 60cm)
使用温度範囲	-20℃ ~ +55℃
質量	約 1.1kg

車載用ホーンスピーカー 10W SC-710A

■ 概要

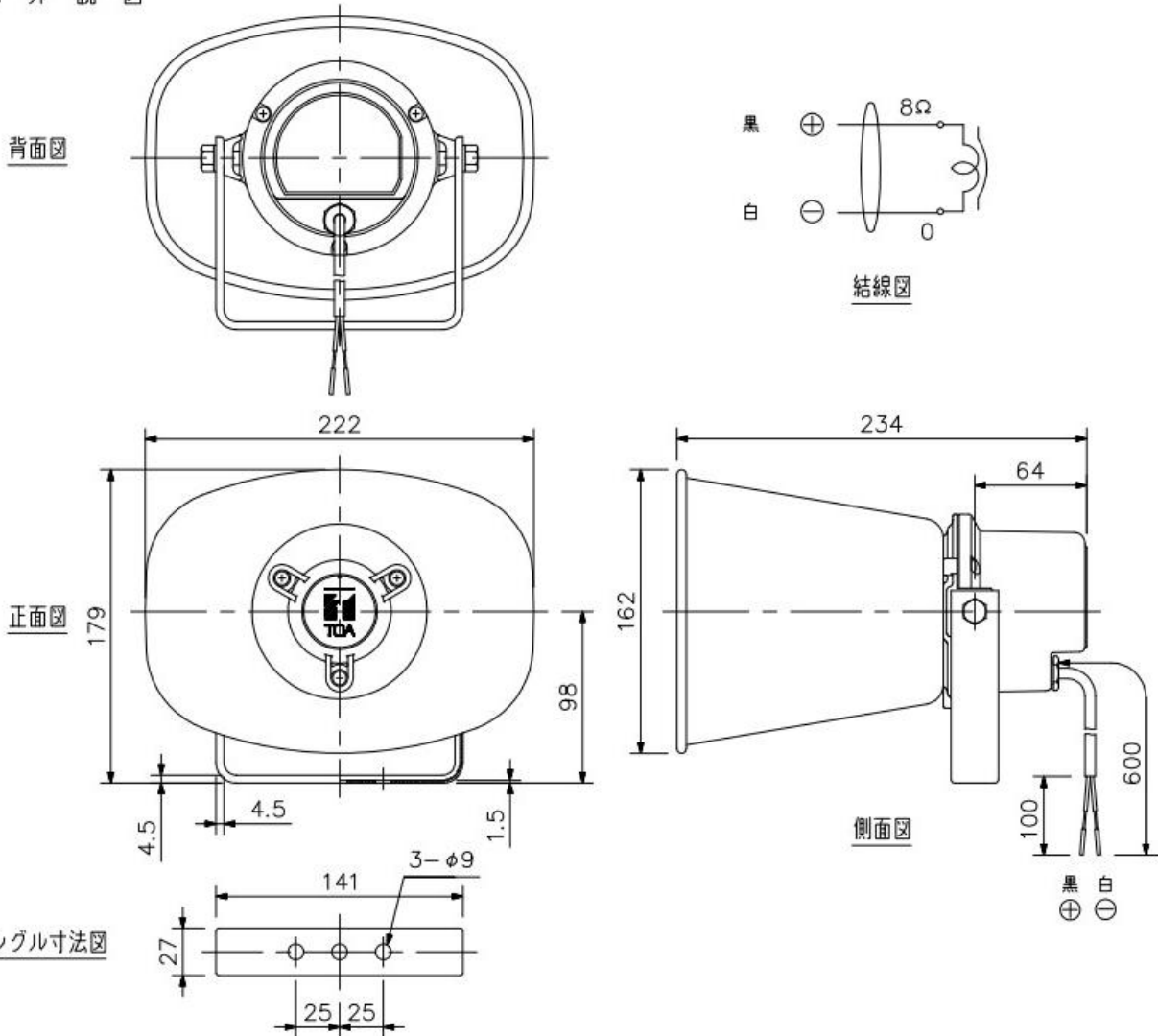
小型軽量で広報、案内放送に適した明瞭性の良い車載用スピーカーです。
 ホーンA筒はアルミで粉体塗装仕上げ、アングル、ねじ類はステンレスを用い、耐候性に優れています。
 また、スピーカーの振動板には音質および耐久性に優れたポリイミドフィルムを用いています。

■ 仕様

定格入力	10W
定格インピーダンス	8Ω
出力音圧レベル	108dB(1W, 1m)
周波数特性	350~10,000Hz
防塵・防水性能	IP65
スピーカーコード	φ6mm 2心キャプタイヤコード(長さ60cm)
使用温度範囲	-20℃~+55℃
仕 上	ホーンA筒, 上蓋: アルミ オフホワイト(マンセルN9.5近似色) 粉体焼付塗装 ホーンBC筒, ユニットケース: ABS樹脂 オフホワイト(マンセルN9.5近似色) アングル, ねじ, ボルト類: ステンレス
寸 法	222(W)×179(H)×234(D)mm
質 量	1.1kg
そ の 他	JIS C 5504(ホーンスピーカー)に準じる

※特に大きな振動が発生する場所(スキーリフトの鉄柱等)には直接取り付けしないでください。また、油が付着しやすい環境では使用しないでください。取付部が劣化して落下などの事故の原因となります。

■ 外観図



単位: mm 縮尺: 1/4