



非接触リモコン CS202



特徴

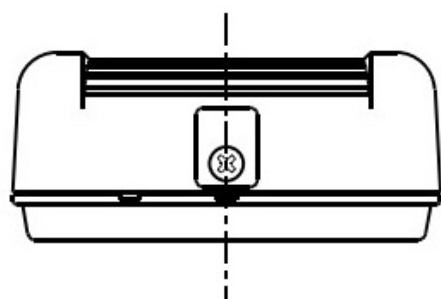
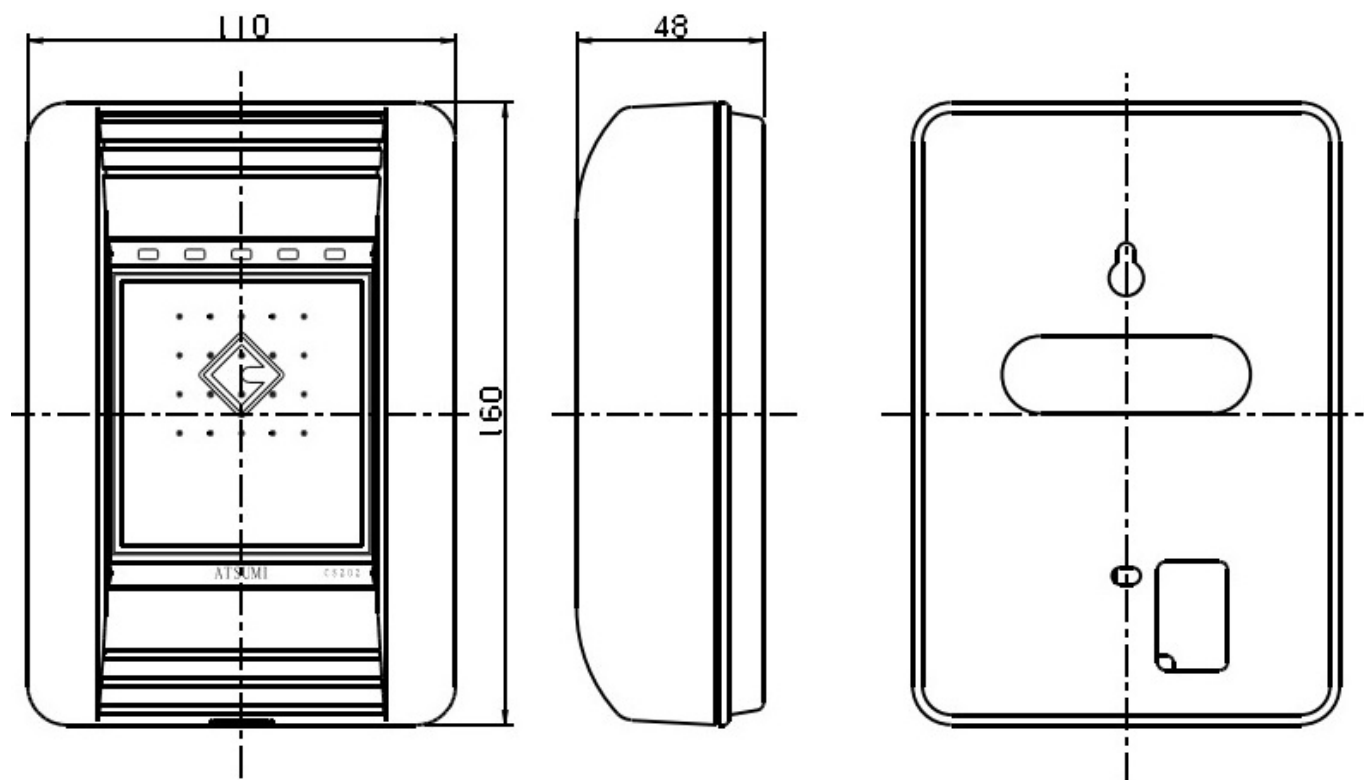
- セキュリティコントローラへ接続し離れた場所から警戒セット/解除のシステム操作を行います
- 非接触カード(別売:NCC2・NCT2)対応でセキュリティ性が大幅に向上!
- 表示LEDと操作ガイダンスでカンタン・確実な操作をサポートします
- 本体にタンパースイッチ・傾斜センサー内蔵。いたづら・カバーこじ開けなどお知らせします

製品仕様

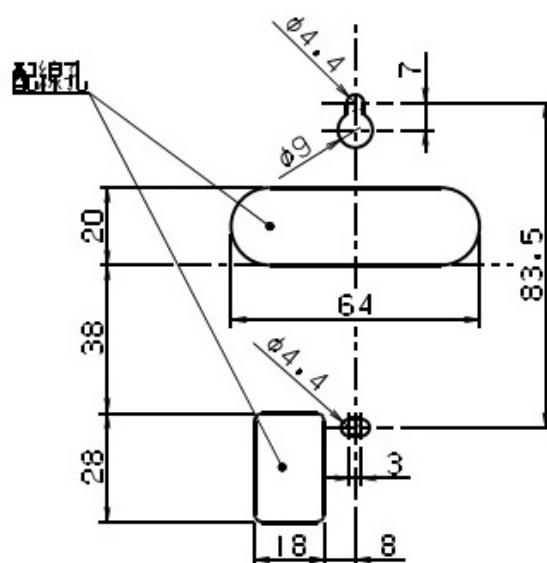
モデル	非接触リモコン
機器形式	CS202
通信方式	接点型
適合機種	セキュリティコントローラ: SG3003/SG3205/SG3210
確認入力	ループ: a/b接点 × 1(切替可)、制御: a接点 × 1
警報出力	無電圧接点: 1a(接点容量: DC30V 0.1A)
異常出力	無電圧接点: 1b(接点容量: DC30V 0.1A)
操作	非接触方式(専用カード: NCC2または専用タグ: NCT2を本体へかざす) 本体への登録件数: 最大20件
表示灯	登録: 赤/緑、パネル: 青(または消灯)、警戒: 赤/緑、チェック: 赤/緑 予備灯: 赤(無電圧接点: 1a 許容配線抵抗: 300Ω)
タンパー	カバー開で動作
音声	操作ガイダンス / 設定ガイダンス / タンパー異常時
電源	DC10.5V ~ DC28V
消費電流	250mA(最大)
設置場所	屋内 / 屋外
動作環境	-10℃ ~ +50℃
防水規格	IP55(防雨型)
重量	約500g
寸法	(W): 110 × (H): 160 × (D): 48mm

寸法

単位(mm)



取付穴寸法



オプション

非接触カード
NCC2



非接触タグ
NCT2

