

ディスプレイ取付金具

デスクトップ用
モニターアーム

AR-175D



特徴

- VESA規格(75mmまたは100mm)のディスプレイに適合
- 30型以下(重量9Kg以下)までのディスプレイまで取付できます。
- ディスプレイを上下・左右・水平方向に可動
ディスプレイをフレキシブルに調整
- クランプ固定・穴固定方式で様々なデスクに設置可能です。

製品仕様

名称	デスクトップ用モニターアーム
機器形式	AR-175D
重量	約4.2Kg
総耐荷重	2~9Kg(※取付ディスプレイ:9Kg以下)
寸法	(W)120mm × (H)830mm × (D)270~486mm
VESA規格	75mm × 75mm、100mm × 100mm
付属品	ディスプレイ取付ネジ×4
備考	クランプ固定:板厚み20~100mmに挟んで固定 穴固定:板厚み20~50mmに穴を空け、穴を通して固定 ※十分に強度のあるデスクに取付して下さい

※外観及び仕様は、改善のため予告なく変更することがあります。

特徴



- ・モニター角度は上向き90度、下向き15度、左右首振り360度とフレキシブル
- ・アーム高さは100度まで調整可能で任意の位置でフリーストップします。
- ・ケーブルガイド付きでディスプレイのケーブルをスッキリ処理。

<クランプ固定の場合>

<穴固定の場合>

・「クランプ」「穴」固定方式であらゆるデスクに設置可能

オプション

可動アーム(標準搭載品)

ARP-75

ARP-72/73と最大2連まで組合せ可能



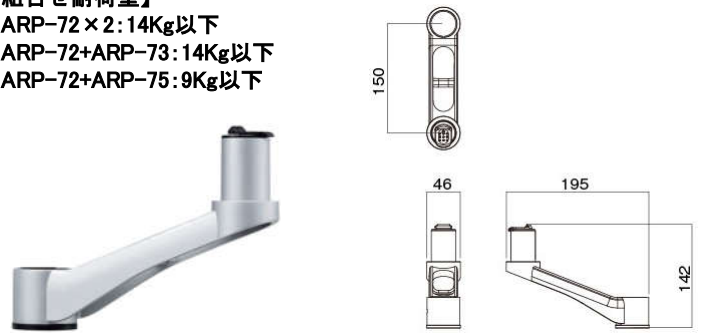
追加延長アーム(ショートタイプ)

ARP-72

ARP-72/73/75と最大2連まで組合せ可能

【組合せ耐荷重】

- ・ARP-72×2:14Kg以下
- ・ARP-72+ARP-73:14Kg以下
- ・ARP-72+ARP-75:9Kg以下



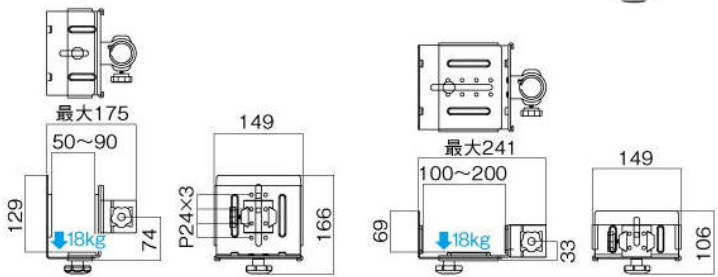
CPUホルダー

ARP-13

CPUを挟み込み固定しAR-175Dへ固定します。

【総耐荷重】18Kg以下

- ・金具の向き替えにより奥行き変更可能(50~90mmまたは100~200mm)



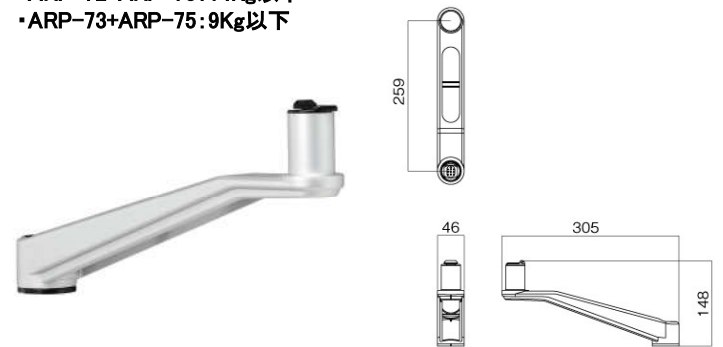
追加延長アーム(ロングタイプ)

ARP-73

ARP-72/73/75と最大2連まで組合せ可能

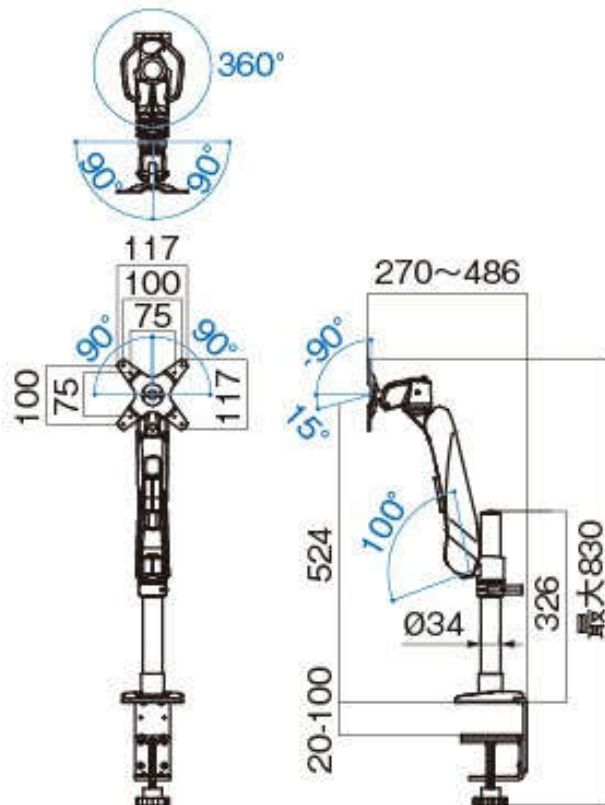
【組合せ耐荷重】

- ・ARP-73×2:14Kg以下
- ・ARP-72+ARP-73:14Kg以下
- ・ARP-73+ARP-75:9Kg以下



寸法

(単位)mm



※青角度はフリーストップ。

※外観及び仕様は、改善のため予告なく変更することがあります。